

NÁVOD K POUŽITÍ

FKtechnics[®]

CONRAD
partner

Modul vysílače GigaLink Mini OEM (2,4 MHz)

Obj. č.: 11 70 48



Úvod

Pomocí tohoto modulu vysílače s 5 kanály můžete bezdrátově přenášet v pásmu 2,4 GHz video a audio signály (barevný nebo černobílý obraz a monofonní zvuk) do vhodných přijímačů (například signály z monitorovacích kamer, z videokamer, z videorekordérů nebo z přijímače satelitní televize atd.).

Do modulu zabudovaný nízkofrekvenční zesilovač Vám dovolí po připojení vhodného mikrofonu provádět sledování zvuků v hlídaném prostoru.

Kromě toho můžete přenášet tímto modulem pomocí spínacího kanálu do vhodného přijímače i informaci o zapnutí nějakého monitorovacího zařízení (k modulu připojeného spínače). Tuto funkci můžete využít jako poplachové zařízení (funkci alarmu).

Požadovaný kanál (frekvenci v rozsahu 2414,5 až 2470,5 MHz) nastavíte kanálovým voličem (pomocí čtyř dvoupolohových přepínačů DIL).

CONRAD
ELEKTRONIKA. TECHNIKA. TRADICE.

Základní funkce modulu

Video, audio (mono), spínací kanál (alarm), kanálový volič, vysílací výkon 10 mW, externí výstup napětí.

Vstup audio a video

K propojení s videokamerou (s monitorovací kamerou atd.) budete potřebovat stíněný (koaxiální) kabel.

Nízkofrekvenční vstup je určen podle provedení modulu buď k přímému připojení elektretového mikrofonu nebo k připojení normovaného nízkofrekvenčního signálu (viz typový štítek na modulu).

Modul vysílače se zvukovým kanálem je vybaven nízkofrekvenčním vstupem 500 mV / $\geq 10 \text{ k}\Omega$.

K nízkofrekvenčnímu vstupu **Audio A** lze připojit například elektretový mikrofon **CMS-64** firmy Endrich, který má následující parametry:

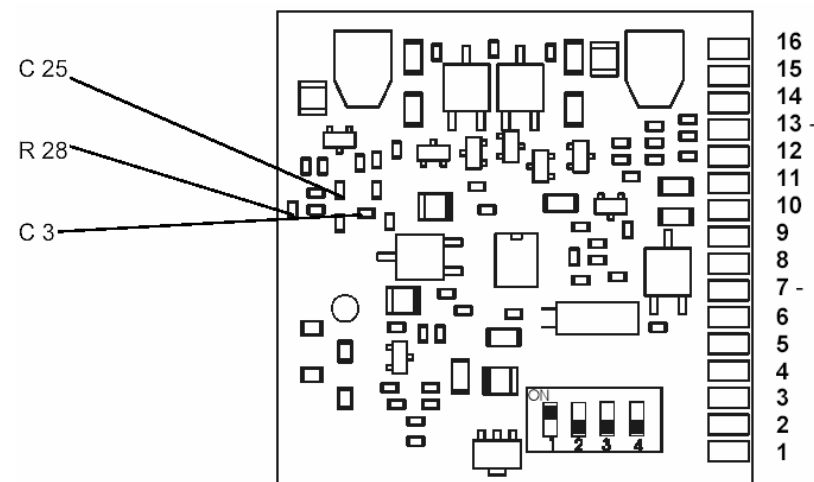
Citlivost: - 64 dB; výstupní odpor: 1,7 k Ω ; napájení: 1 V (nebo standardní nízkofrekvenční audio vstup).

V tomto případě odstraňte z desky s tištěnými spoji kondenzátor **C 25** (100 nF), připájejte tento kondenzátor na místo kondenzátoru **C 3** a proveďte přemostění odporu **R 28** drátovým spojem (= nulový odpor).

Vstup spínacího kanálu (alarmu)

Zkratováním tohoto vstupu proti kostře (připojením spínače a jeho sepnutím) vyšlete do přijímače pomocí spínacího kanálu informaci o sepnutí připojeného spínače. Tuto funkci můžete použít k účelům upozornění (například k zapnutí poplachového zařízení).

Deska s tištěnými spoji (vstupy a výstupy)



- 1 = Kostra (minus, GND); 2 = Spínač BCD 1; 3 = Spínač BCD 2; 4 = Spínač BCD 4; 5 = Spínač BCD 8;
- 6 = Napájení + 12 V $\pm 0,5$ V; 8 = vstup video; 9 = Kostra (minus, GND); 10 = Výstupní napětí (Ub out);
- 11 = Vstup spínacího kanálu; 12 = Kostra (minus, GND); 14 = Kostra (minus, GND);
- 15 = Nízkofrekvenční vstup (Audio A); 16 = Kostra (minus, GND)

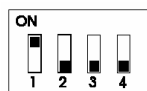
Poznámka: Všechny konektory (kontakty) jsou pájecí.

Na výstupu č. 10 můžete odebírat z modulu vysílače s napájením stejnosměrným napětím 12 V výstupní napětí 11,6 V (max. 300 mA) nebo z modulu vysílače s napájením stejnosměrným napětím 6 V výstupní napětí 5,6 V (max. 300 mA).

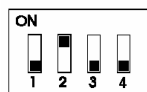
Ke konektorům (vstupům, pájecím konektorům) č. 1 až 5 můžete připojit externí spínač. V tomto případě přepněte přepínače DIL do polohy **OFF**.

Dejte v tomto případě pozor na přetížení modulu. Přetížení modulu může způsobit jeho poškození. Poškození modulu může rovněž způsobit nesprávné připojení napájecího napětí a vstupních signálů. V těchto případech zanikají jakékoliv nároky, které by vyplývaly ze záruky modulu.

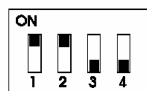
Nastavení frekvencí kanálů (5 kanálů)



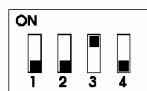
Kanál 1 = 2414,5 MHz



Kanál 2 = 2428,5 MHz



Kanál 3 = 2442,5 MHz



Kanál 4 = 2456,5 MHz



Kanál 5 = 2470,5 MHz

Technické údaje

Napájení:	12 V DC \pm 0,5 V
Odběr proudu:	130 mA
Výkon vysílače:	10 mW
Přenosová frekvence:	2,4 až 2,483 GHz
Modulace:	Frekvenční modulace F3F
Dosah přenosu:	Ve volném prostoru až 300 m, v budovách cca 30 m
Norma přenosu zvuku:	6,5 MHz (mono)
Vstup video:	FBAS nebo BAS; 1 V \pm 0,1 V _{SS} / 75 Ω
Šířka pásma video:	30 Hz až 5 MHz
Vstup audio:	500 mV _{ef} / \geq 10 k Ω
Šířka pásma audio (frekvenční rozsah):	15 Hz až 20 kHz
Vstup spínacího kanálu (alarmu):	10 k Ω
Anténa:	Všesměrová anténa
Provozní / skladovací teplota:	- 10 °C až + 55 °C / - 20 °C až + 60, °C
Relativní vlhkost vzduchu:	Max. 70 %, nekondenzující
Rozměry (bez antény):	45 x 45 x 16 mm
Hmotnost:	33 g

FKtechnics® **CONRAD**
partner

Tento návod k použití je publikace firmy Conrad Electronic.
Návod k použití odpovídá technickému stavu při tisku!
Změny vyhrazeny!

www.fkt.cz 08/2008 www.conrad.cz