

Récepteur vidéo

Code : 0117 064

Cette notice fait partie du produit. Elle contient des informations importantes concernant son utilisation. Tenez-en compte, même si vous transmettez le produit à un tiers.

Conservez cette notice pour tout report ultérieur !

Note de l'éditeur

Cette notice est une publication de la société Conrad, 59800 Lille/France. Tous droits réservés, y compris la traduction. Toute reproduction, quel que soit le type (p.ex. photocopies, microfilms ou saisie dans des traitements de texte électronique) est soumise à une autorisation préalable écrite de l'éditeur.

Reproduction, même partielle, interdite.

Cette notice est conforme à l'état du produit au moment de l'impression.

Données techniques et conditionnement soumis à modifications sans avis préalable.

© Copyright 2001 par Conrad. Imprimé en CEE. XXX/12-01/SO

The logo for Conrad, featuring a stylized 'C' followed by the word 'ONRAD' in a bold, italicized, sans-serif font.

Nous vous félicitons pour l'achat de ce composant de système radio pour retransmission audio vidéo 2.4 GHz sans fil. Ces systèmes sont de grande qualité et se distinguent particulièrement par des possibilités flexibles de connexions sans fil et par ce fait de déplacement facile.

Pour éviter de vous poser des questions inutiles, lisez attentivement cette notice d'emploi. La garantie ne couvre pas les dommages résultant de la non-observation des présentes instructions. Nous déclinons toute responsabilité pour les dommages qui en résulteraient directement ou indirectement.

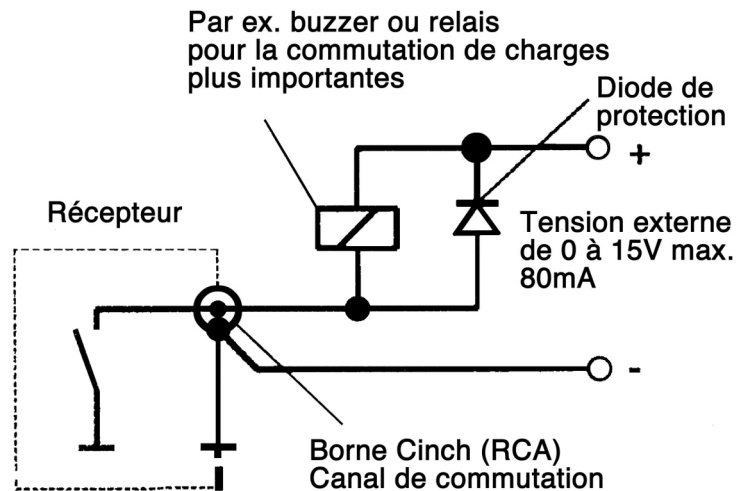
Le dispositif d'émission/réception possède l'autorisation générale du Bureau Central de la Télécommunication, présente la conformité CE et l'acquéreur doit effectuer les connexions et les mises en service lui-même.

Fonction générale

La transmission radio est de 2.4 Gigahertz. La fréquence à disposition pour les transmissions audio et vidéo (2.4 GHz à 2.4835 GHz) a été divisée en 5 canaux avec une distance de 14 MHz.

Important : veillez à ce que votre récepteur soit réglé sur le même canal que votre émetteur. Si vous avez acheté le système de surveillance en kit, le récepteur du fabricant est réglé sur le canal correspondant de votre émetteur. Dans la bande de fréquence ci-dessus, 3 systèmes peuvent fonctionner en parallèle, par exemple dans les canaux 1, 3 et 5. Pour empêcher des brouillages réciproques, outre le choix du

Canal 3 :	2442.5 MHz
Canal 4 :	2456.5 MHz
Canal 5 :	2470.5 MHz
Sensibilité à l'entrée du tuner :	
Portée du bruit	-86 dBm \approx 21 dB μ V par SN = 12 dB.
Puissance	-94 dBm \approx 13 dB μ V
Portée (avec émetteur Gigalink) :	A l'intérieur de bâtiments selon l'état du lieu de la substance environ 30 m, à vue : environ 300 m
Sortie de signal vidéo	Signal FBAS ou BAS, signal de norme, positif, 1 +/- 0.1 Vcc à 75 Ω .
Largeur de bande vidéo :	50 Hz jusque 5 MHz
Sortie de signaux audio :	500 mVeff à 1 K Ω
Canal de commutation et sortie AV :	Open collector, < 15 V, 80 mA
Canal de transmission/fréquence :	Son A / 32 Khz
Tension de fonctionnement :	8 .. 10 V =
Consommation (sans charge, max.)	env. 320 mA
Dimensions (sans antenne) :	
Incorporée	89 x 84 x 25 mm
Avec les bornes	99 x 89 x 25 mm
Poids	120 g
Echelle des températures :	De -10 à 55°C/ De -20 à +60°C
Humidité de l'air	max. 70% non condensé
Connexions :	
Signal audio/vidéo	bornes CINCH(RCA)
Canal de commutation	bornes CINCH(RCA)
Tension de fonctionnement	2.1/5.5 mm borne DC



6. LED de mise sous tension

7. Sélecteur de canaux

Réglage des canaux du récepteur

8. Antenne omnidirectionnelle dB

Pour une augmentation de la portée radio, vous pouvez également utiliser l'antenne soudée 3 dB que vous trouverez dans le programme.

Caractéristiques techniques :

(sous réserve de modifications)

Fréquences d'émissions (réglables) :

Canal 1 : 2414.5 MHz

Canal 2 : 2428.5 MHz

canal, la distance de l'émetteur au récepteur comme les objets se trouvant à proximité, les murs, les immeubles ou d'éventuels arbres doit être prise en compte. Si un émetteur produit un effet trop important sur un récepteur, l'enregistrement peut être effectué à partir d'un autre canal. Cet émetteur peut être affaibli par un changement de position ou un blindage artificiel. Une torsion de l'antenne peut également être effectuée.

Comme aucune autre disposition ne fonctionne dans le domaine de fréquence de 2.4 GHz, un fonctionnement relativement peu brouillé est possible pour tous les appareils (fours à micro-ondes exclus). Les ondes électromagnétiques, qui sont renvoyées ou reçues des antennes ont une longueur de seulement 13 cm environ (Pour les émetteurs FM en comparaison, la longueur d'ondes est d'environ 3 mètres). Ces ondes radio traversent les murs et les autres obstacles non métalliques. Une partie des ondes sera absorbée ou réfléchi. La portée est en grande partie à l'intérieur de bâtiments dépendante de la nature des murs et plafonds. Lors du montage des composants, il convient de veiller à ce que les ondes radio directes et réfléchies se superposent et puissent émettre un signal. Les réflexions peuvent se répercuter positivement sur la transmission.

Selon le système acquis, ces stations possèdent différentes fonctions d'antennes qui sont accordées par le constructeur sur les composants correspondants. La meilleure qualité de réception est obtenue quand les antennes des composants sont parallèles les unes aux autres. Il a été montré en pratique, que par le montage de la station à une hauteur d'au moins 1.5 à 2 m au-dessus du sol, les meilleurs résultats de réception seront atteints. Pourtant, il convient d'effectuer un test de fonctionnement avant le montage définitif en raison d'une possibilité de changement notable de la qualité de transmission

par la poussée des composants même de quelques centimètres.

Pour l'usage professionnel, les systèmes possédant la puissance d'émission la plus haute et les fonctions élargies les plus disponibles connaissent une forte demande avec d'autres fréquences d'émission et de réception. Informez-vous à propos des prescriptions d'autorisation.

Conseils pour une utilisation en toute sécurité

Les appareils du système radio 2.4 GHz correspondent à la norme CE 89/336 pour la compatibilité électromagnétique. Le bloc d'alimentation quand il se trouve dans le contenu correspond à la norme basse tension CE 73/23.

Le bloc d'alimentation doit être alimenté avec une tension très dangereuse de 230 V. N'effectuez jamais d'interventions dans le bloc d'alimentation. Des interventions non appropriées peuvent provoquer une électrocution. L'ouverture de l'appareil provoque une extinction de la garantie.

Veillez absolument au respect des points suivants lors du fonctionnement :

- La transformation ou la modification de l'appareil n'est pas autorisée. L'exploitation d'un appareil de ce genre est punissable.
- Ces appareils sont conçus uniquement pour un

1. Borne DC :

(2.1/5.5 mm) pour l'alimentation de l'émetteur. Un bloc d'alimentation avec une tension continue de sortie de 8 à 10 volts (320 mA) et une fiche DC 2.1 x 5.5 mm doit être utilisée.

Veillez absolument au respect des polarités. Le contact interne est le pôle plus.

Veillez à ce que toutes les connexions au récepteur soient bien établies lors de la mise en marche et qu'ensuite le bloc d'alimentation soit bien branché dans la prise et que ces gestes soient effectués dans l'ordre opposé lors de la mise hors service.

2. Réglage du niveau vidéo :

Le niveau du signal vidéo est préréglé par le fabricant (1 Vcc). Au besoin, vous pouvez régler le niveau du récepteur existant sur votre appareil.

3. Sortie du signal vidéo (borne CINCH " RCA ") :

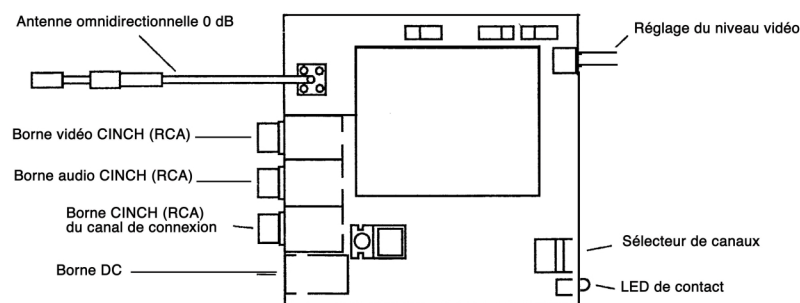
Il convient d'utiliser des liaisons blindées pour le couplage des signaux audio et vidéo.

4. Sortie NF (borne CINCH " RCA ")

5. Canal de connexion :

En relation avec un mini émetteur OEM Gigalink, une information de commutation supplémentaire peut être transmise, par exemple pour déclencher une alarme. Si le canal de commutation est activé du côté de l'émetteur, cette sortie " open collector " se commute d'après le masse et peut être chargée avec un maximum de 80 mA (max. 15 V) Les charges inductives doivent être commutées avec une diode de protection.

Récepteur Gigalink OEM IV



Avis :

Cher client,

Vous disposez grâce à l'achat d'un nouveau composant de notre série " vidéo 2000 " d'un système radio amélioré. Une nouvelle génération de tuner arrive par la mise en œuvre de cette série. Cela est démontré par une grande sélectivité de canaux et surtout par une sensibilité plus élevée de 5 dB. Par ce moyen, vous atteignez une augmentation notable de la portée radio.

Pour des raisons d'amélioration d'adaptation de l'antenne et d'une baisse de la perte par la connexion de la fiche, celle-ci est soudée.

Avec le système GIGALINK, vous pouvez transmettre avec son au récepteur des signaux vidéo d'une caméra, d'un magnétoscope, etc.

Description des connexions :

fonctionnement à l'intérieur.

- Protégez les appareils de l'humidité et de la chaleur (températures de fonctionnement autorisées : -10°C jusqu'à +55°C). Veillez à ce que l'aération de l'appareil soit suffisante et évitez de couvrir les fentes d'aération de l'appareil.
- Le bloc d'alimentation consomme un peu de courant également quand l'appareil est éteint.
- Ne faites pas fonctionner l'appareil et débranchez-le quand :
 - 1.l'appareil ou son bloc d'alimentation présentent des détériorations importantes.
 - 2.l'appareil a fait une chute ou assimilé et la suspicion d'un défaut subsiste.
 - 3.Des dysfonctionnements apparaissent.Dans tous les cas, apportez l'appareil en réparation.
- Pour le nettoyage, n'utilisez qu'un chiffon à poussière humide ; n'utilisez en aucun cas des produits chimiques ou de l'eau.
- Protégez l'objectif de la caméra de la poussière et des salissures et ne le touchez pas avec les doigts.
- Si des appareils désaffectés ne sont pas utilisés correctement ou ne sont pas réparés correctement, la responsabilité du fabricant ne peut pas être engagée pour des dommages éventuels.
- Si vous n'utilisez plus les appareils, trouvez un lieu de recyclage.

Reproduction des parutions d'autorisation

Vfg 42/1996

Autorisation générale n° 627 pour l'émission et la réception.

1. La création et l'exploitation de l'émission et de la réception

des appareils de la marque GIGALINK conçus pour une transmission générale de signaux audio et vidéo dans le domaine domestique (surveillance de chambres d'enfants, télétransmissions, alarme, etc. à la maison) sont généralement homologués selon le § 2, alinéa 1 de la loi concernant la transmission, en relation avec le § 26, alinéa 1, point 2 de l'accord des télécommunications.

2. Le fonctionnement de ces transmissions sera régi par la fréquence 2400, 2483.5 MHz des télécommunications.
3. Le domaine des fréquences allant de 2400 à 2483.5 MHz est prévu pour les appareils à haute fréquence à buts industriels, scientifiques, médicaux, domestiques et assimilés comme pour des transmissions radio diverses. Lors de la mise en œuvre des fonctions de transmission ci-dessus mentionnées, aucune protection ne peut être garantie contre les nuisances provoquées par les appareils à haute fréquence dont il est fait objet ci-dessus.
4. Les télétransmissions liées qui servent à des domaines publics et les liaisons radio ne doivent pas être brouillées.
5. Les liaisons radio qui sont mises en circulation sous la marque n'ont besoin d'aucune homologation particulière en général si le modèle type vérifié techniquement par le bureau fédéral pour les autorisations correspondent : numéro d'autorisation " BZT G750627G " ainsi que le nom de la société productrice : VTQ Vidéotron et la marque " Gigalink ". Ce signe caractéristique est inscrit sur le boîtier de l'appareil radio soit sur une plaque signalétique ou à un endroit en rapport quand la forme d'une empreinte ou d'une gravure est sélectionnée à un endroit visible. Le signe distinctif doit être effectué de façon durable et doit être

éliminé du boîtier lors de sa destruction. Il doit dans tous les cas toujours être visible.

6. Les fonctions radio ci-dessus mentionnées ne doivent en principe pas être reliées avec d'autres liaisons radio sans une homologation particulière de l'organisme d'homologation.
7. Cette homologation générale peut dans l'ensemble également pour les fonctions radios individuelles être révoquée par l'organisme d'homologation local.

Conseils complémentaires pour la société productrice, la société distributrice et les utilisateurs :

1. La société productrice de ces liaisons radio communes s'est engagée à joindre la reproduction de l'homologation lors de la mise en circulation de l'appareil sous les signes d'autorisation ci-dessus mentionnés.
2. L'homologation en relation avec ces liaisons radio est régie selon les prescriptions correspondantes. Les informations la concernant sont détenues par le bureau fédéral des postes et télécommunications.