

Závěsná váha HUM 1000K500



Obj. č.: 12 42 54



Vážení zákazníci,

děkujeme Vám za Vaši důvěru a za nákup závěsné váhy Kern.

Tento návod k obsluze je součástí výrobku. Obsahuje důležité pokyny k uvedení přístroje do provozu a k jeho obsluze. Jestliže výrobek předáte jiným osobám, dbejte na to, abyste jim odevzdali i tento návod.

Ponechejte si tento návod, abyste si jej mohli znovu kdykoliv přečíst!



Obsah

Strana



.....	1
2. Technické údaje	2
3. Základní informace o váze	3
3.1 Účel použití váhy.....	3
3.2 Nedovolené používání váhy.....	3
3.3 Záruka.....	4
3.4 Kontrola správné funkce váhy.....	4
3.5 Školení personálu.....	4
4. Přeprava a skladování váhy	4
4.1 Kontrola při převzetí (po dodání) váhy.....	4
4.2 Balení (obal váhy).....	4
5. Umístění váhy a její uvedení do provozu	4
5.1 Umístění váhy.....	4
5.2 Vybalení váhy.....	5
5.3 Rozsah dodávky.....	5
5.4 Napájení váhy pomocí síťového napájecího zdroje (adaptéru).....	5
5.5 Nabíjení akumulátoru zabudovaného do váhy a napájení váhy z akumulátoru.....	5
5.6 Uvedení váhy do provozu (její první zapnutí).....	5
5.7 Kalibrace (justování) váhy.....	5
<i>Vlastní provedení kalibrace váhy:</i>	5
6. Obsluha váhy a provádění vážení	6
6.1 Funkce ovládacích tlačítek a zobrazení na displeji váhy.....	6
6.2 Funkce automatického vypínání váhy.....	7
6.3 Dálkový ovladač.....	7
7. Údržba čištění váhy	7
7.1 Čištění váhy.....	7
7.2 Údržba váhy.....	7
7.3 Případná likvidace váhy.....	7
8. Případné závady a jejich odstranění	8

2. Technické údaje

Rozlišení hmotnosti:	0,5 kg
Maximální zatížení:	1000 kg
Rozsah tárování (dovažování):	1000 kg
Linearita:	± 1 kg
Zkušební závaží (třída) ***	500 kg nebo 1000 kg (M3)
Provozní teplota:	0 °C až + 40 °C
Rozměry váhy (š x h x v):	210 x 228 x 180 mm
Hmotnost váhy:	18 kg

*** Toto zkušební (kalibrační) závaží není součástí dodávky váhy.

3. Základní informace o váze

3.1 Účel použití váhy

Tato váha je určena k vážení různých předmětů, například zboží. Tato váha není určena k automatickému vážení, to znamená, že předměty, které je třeba zvážit, lze na tuto váhu zavěšovat pouze ručně, a to opatrně na závěsný hák. Po dosažení stability lze odečíst na displeji váhy hmotnost zváženého předmětu.

3.2 Nedovolené používání váhy

Tuto závěsnou váhu nepoužívejte pro dynamické vážení (pro vážení předmětů, které se pohybují). Budete-li na hák váhy zavěšovat malé předměty nebo budete-li je z háku váhy rychle odebírat, pak může do váhy zabudovaná „kompenzace stability“ způsobit nesprávné výsledky vážení (jejich zobrazení hmotnosti na displeji váhy). Jako příklad uvádíme pomalé vytékání kapaliny z nádoby, kterou jste zavěsili na váhu.

Nezatěžujte tuto váhu nepřetržitě. Toto by mohlo poškodit citlivý mechanismus váhy.

Zajistěte, aby nebyla váha vystavována nárazům a přetěžování nad její uvedenou maximální zatížitelnost (toto by mohlo rovněž způsobit poškození váhy).

Dejte pozor na to, aby se pod váhou nenacházely osoby, kterým by uvolněný předmět, který vážíte, mohl způsobit zranění.

Tato závěsná váha není vhodná k vážení osob, neboť tato váha nespĺňuje požadavky zákona o lékařských přístrojích.

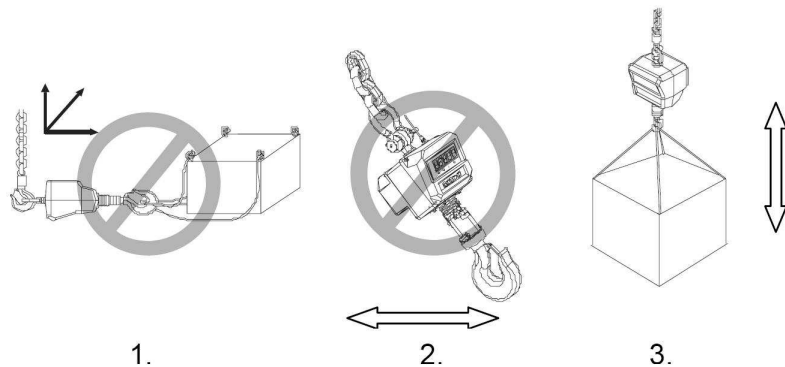
Nepoužívejte váhu nikdy v místnostech s výparů rozpouštědel a hořlavých plynů, kde hrozí nebezpečí exploze. Tato váha není vybavena proti tomuto nebezpečí žádnou ochranou.

Neprovádějte žádné změny na konstrukci váhy. Toto by mohlo být příčinou nesprávných výsledků vážení, mohlo by to způsobit technické závady z hlediska bezpečnosti nebo zničení váhy a ztratili byste jakékoliv nároky vyplývající ze záruky.

Nepoužívejte tuto váhu k převážení (k přemístování) nákladů.

Dodržujte všechny pokyny, které jsou uvedeny v tomto návodu k obsluze váhy. Dříve než uvedete tuto váhu do provozu, přečtěte si pozorně celý tento návod k obsluze.

Předměty, které chcete zvážit, zavěšujte na váhu pouze ve svislé poloze (viz následující vyobrazení – obr. 3.).



3.3 Záruka

Záruku nelze uplatnit v následujících případech:

- Nebudete-li dodržovat pokyny, které jsou uvedeny v tomto návodu k obsluze. Použijete-li váhu k jiným účelům (nedovoleným), než které jsou uvedeny v tomto návodu k obsluze.
- Provedete-li změny v konstrukci váhy a otevřete-li ji.
- Mechanické poškození váhy a její poškození vodou nebo jinými kapalinami.
- Přirozené opotřebení váhy.
- Přetížení měřícího mechanismu váhy.

3.4 Kontrola správné funkce váhy

V rámci zajištění kvality musí být váha (a eventuálně i kontrolní neboli kalibrační závaží) kontrolována v pravidelných intervalech. Zodpovědný provozovatel váhy je povinen si z tohoto důvodu stanovit vhodný interval, způsob a rozsah provedení této kontroly.

Tyto informace o provádění kontroly váhy a o potřebných zkušebních (kalibračních) závažích jsou k dispozici na webové stránce „Homepage“ firmy „KERN“ (www.kern-sohn.com).

Pokud nebudete rozumět německy, spojte se prosím za tímto účelem se svým prodejcem. V akreditované laboratoři DKD (Deutscher Kalibrierdienst = Německá služba pro kalibraci) firmy „KERN“ lze provést rychle a za velmi příznivou cenu kalibraci zkušebních závaží a váhy.

3.5 Školení personálu

Tuto váhu mohou obsluhovat pouze řádně vyškolení pracovníci.

4. Přeprava a skladování váhy

4.1 Kontrola při převzetí (po dodání) váhy

Po dodání váhy zkontrolujte okamžitě po jejím vybalení, zda nedošlo k jejímu poškození. V případě nějakých závad se obraťte na svého prodejce.

4.2 Balení (obal váhy)

Uschovejte si originální obal váhy pro její případné zpětné zaslání.

5. Umístění váhy a její uvedení do provozu

5.1 Umístění váhy



Tuto jeřábovou váhu lze zavěsit pouze na vhodný hák jeřábu, jehož nosnost odpovídá zatížitelnosti této váhy – viz kapitola „2. Technické údaje“.

Tato váha je zkonstruována takovým způsobem, že s ní docílíte v obvyklých podmínkách dobrých a spolehlivých výsledků. Zvolíte-li správné místo pro umístění váhy, budete s ní vážit přesně, snadno a rychle.

Při vyhledávání místa pro umístění váhy dodržte následující:

- Nevystavujte tuto váhu extrémním teplotám a přílišným změnám teploty (neumísťujte ji poblíž radiátorů topení a nevystavujte ji přímému slunečnímu záření).
- Chraňte tuto váhu před přímým průvanem z otevřených oken a dveří. Zajistěte při provádění vážení, aby se váha neotřásala.
- Nevystavujte váhu delší dobu přílišné vlhkosti (vzduchu). Nezapínejte váhu nikdy okamžitě poté, co jste ji přenesli z chladného prostředí do prostředí teplého. Zkondenzovaná voda, která se přitom objeví, by mohla váhu za určitých okolností poškodit nebo zničit. Nechte váhu vypnutou tak dlouho, dokud se její teplota nevyrovná s teplotou okolí (místnosti), což může trvat asi 2 hodiny.
- Zajistěte, aby nebyla tato váha vystavena výbojům elektrostatické elektřiny, které mohou způsobit například nádoby z umělých hmot.
- V blízkosti přístrojů, které vyzařují elektromagnetická pole, v prostoru s elektrostatickými výboji se mohou projevit nesprávné výsledky vážení. V tomto případě změňte místo pro používání této závěsné váhy.

5.2 Vybalení váhy

Vyndejte váhu opatrně z obalu a odstraňte z ní plastický obal.

5.3 Rozsah dodávky

- Váha se zabudovaným akumulátorem
- Síťový napájecí adaptér k napájení váhy a k nabíjení do ní vloženého akumulátoru
- Dálkový ovladač s bateriemi

5.4 Napájení váhy pomocí síťového napájecího zdroje (adaptéru)

Zapojte do příslušné zdířky na váze konektor kabelu síťového napájecího zdroje (9 V DC) a poté zapojte zástrčku tohoto adaptéru do síťové zásuvky 230 V / 50 Hz.

5.5 Nabíjení akumulátoru zabudovaného do váhy a napájení váhy z akumulátoru

Po připojení síťového napájecího zdroje k váze se spustí rovněž nabíjení do váhy zabudovaného akumulátoru. Doba trvání vybitého akumulátoru činí asi 8 hodin. Zcela nabitý akumulátor dokáže napájet tuto váhu nepřetržitě asi 120 hodin.

Před prvním použitím této váhy nabíjejte do ní vložený akumulátor tak dlouho, dokud se na spodní straně váhy nerozsvítí kontrolka (svítivá dioda) **zelenou** barvou.

Dojde-li k vybití akumulátoru vloženého do váhy, pak se tato kontrolka rozsvítí **červenou** barvou.

5.6 Uvedení váhy do provozu (její první zapnutí)

Po zapnutí váhy (po stisknutí tlačítka „ON“ na ovládacím panelu váhy nebo tlačítka „POWER“ na dálkovém ovladači) a po takzvané zahřívací fázi po dobu 15 minut dojde ke stabilizaci zobrazení výsledků vážení (zjištěné hmotnosti) na displeji váhy.

Přesnost váhy závisí na místní hodnotě gravitačního zrychlení.

Dodržte bezpodmínečně pokyny, které jsou uvedeny v následující kapitole „5.7 Kalibrace (justování) váhy“.

5.7 Kalibrace (justování) váhy

Protože se odlišuje hodnota gravitačního zrychlení na různých místech zeměkoule, musí být u každé váhy na místě její instalace provedena kalibrace (na základě fyzikálního principu vážení). Toto takzvané justování musí být provedeno po prvním zapnutí váhy, po každé změně umístění váhy jakož i při kolísání okolní teploty. Abyste zajistili přesné výsledky vážení, doporučujeme Vám provádět periodickou kalibraci váhy i v normálních provozních podmínkách.

Kalibraci váhy (kontrolu správného vážení) můžete kdykoliv provést pomocí justovacího neboli zkušebního (kalibračního) závaží.

Vlastní provedení kalibrace váhy:

Při provádění kalibrace dejte pozor na okolní podmínky. Po zapnutí váhy ji nechte asi 15 minut stabilizovat (= zahřívací fáze váhy).

1. Stiskněte na ovládacím panelu váhy (nebo na dálkovém ovladači) tlačítko „MODE“ a současně stiskněte také tlačítko „ON / ZERO“ (na dálkovém ovladači tlačítko „ZERO“). Na displeji váhy se zobrazí symbol „CAL?“ (kalibrace).
2. Stiskněte znovu tlačítko „MODE“. Po této akci dojde k provedení vlastní kalibrace váhy. Na displeji váhy se zobrazí symbol „Load“ (závaží). Stisknete-li nyní jiné ovládací tlačítko než „MODE“, přerušíte tím provádění kalibrace váhy.
3. Na displeji váhy se nyní zobrazí hmotnost kalibračního závaží, které poté zavěsíte na hák váhy (v našem případě se bude jednat o hmotnost „500.00“ nebo „200.00“ kg).

Po určité krátké době se na displeji ovládací jednotky ustálí zobrazení hmotnosti kalibračního závaží a na displeji váhy se zobrazí symbol „done“ (hotovo). Tím je kalibrace váhy provedena.

Kalibrační závaží uložte poblíž váhy. Pro provádění přesných vážení a pro kontrolu doporučujeme provádět kalibraci váhy každý den.

6. Obsluha váhy a provádění vážení

6.1 Funkce ovládacích tlačítek a zobrazení na displeji váhy



Tlačítko „ZERO“

Toto tlačítko slouží k zapnutí zobrazení na displeji váhy. Po zapnutí provede váha automatické otestování své funkce a poté se na jejím displeji zobrazí nulová hodnota hmotnosti (0,00). Tím je váha připravena k provádění vážení.

Pokud se na displeji váhy nulová hodnota hmotnosti nezobrazí (například následkem vlivů okolí), pak proveďte následující:

Stiskněte znovu krátce tlačítko „ZERO“. Tím vynulujete zobrazení hmotnosti na displeji váhy. Pokud bude již na háku váhy zavěšen nějaký předmět (náklad), pak je vynulování hmotnosti po stisknutí tohoto tlačítka částečně omezené na určitý rozsah. Pokud se Vám toto vynulování nepodaří, pak jste překročili tento určitý rozsah vážení.

Teprve nyní můžete na hák váhy zavěsit předmět, který chcete zvážit. Dejte pozor na to, aby se tento předmět nedotýkal například plochy stolu. Na displeji váhy se po uplynutí určité krátké doby zobrazí zjištěná hmotnost váženého předmětu.

Tlačítko „TARE“

Toto tlačítko slouží k tárování (vyvážení) váhy a k provádění vlastního vážení předmětů. Po stisknutí tohoto tlačítka vynulujete na displeji váhy zobrazení hmotnosti zavěšeného předmětu. Po této akci se zobrazí na displeji váhy symbol „TARE: <=“.

Zjištění čisté hmotnosti předmětu (netto) a funkce dovažování:

Zavěste na hák váhy prázdnou misku, nádobu k provádění vážení, atd. (= tárovací závaží) a stiskněte na váze tlačítko „TARE“. Na displeji váhy se nyní zobrazí nulová hmotnost tárovacího závaží. Nyní můžete do misky, nádoby položit předmět, který chcete zvážit. Na displeji váhy se poté zobrazí zjištěná hmotnost váženého předmětu.

Po sundání misky, nádoby k provádění vážení (tárovacího závaží) z háku váhy se na displeji váhy zobrazí minusová (záporná) hodnota hmotnosti.

Dalším stisknutím tlačítka „TARE“ funkci tárování (vyvážení) zrušíte. Toto tárování můžete zopakovat tolikrát, kolikrát to bude potřeba. Například při dovažování či při přidávání různých předmětů, jejichž hmotnost potřebujete zjistit.

Tlačítko „HOLD“

Stisknutím tohoto tlačítka podržíte na displeji váhy zobrazení aktuálně zjištěné hmotnosti do té doby, dokud nestisknete nějaké jiné ovládací tlačítko nebo případně znovu tlačítko „HOLD“.

Přepínač „POWER“

Tento přepínač slouží k zapnutí a k vypnutí váhy.

6.2 Funkce automatického vypínání váhy

U této váhy můžete nastavit její automatické vypnutí po uplynutí cca 4 minut po posledním jejím použití následujícím způsobem:

- Stiskněte tlačítko „OFF“ a vypněte tím váhu.
- Nyní stiskněte tlačítko „TARE“, podržte toto tlačítko stisknuté a současně stiskněte dále tlačítko „ON / ZERO“. Na displeji váhy se zobrazí symbol „F.1“.
- Poté stiskněte opakovaně tlačítko „TARE“ tak dlouho, dokud se na displeji váhy nezobrazí symbol „F.4“. Potvrďte tuto volbu stisknutím tlačítka „MODE“.
- Na displeji váhy se zobrazí „0off“ (normální vypínání váhy) nebo „4off“ (automatické vypínání váhy po uplynutí 4 minut). Zvolte jednu z těchto dvou možností stisknutím tlačítka „MODE“ a zvolené nastavení potvrďte stisknutím tlačítka „ON / ZERO“.

6.3 Dálkový ovladač

Dosah tohoto dálkového ovladače činí 25 metrů.

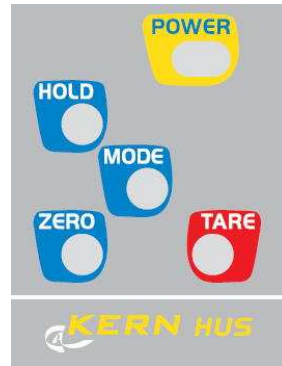
Červené tlačítko na dálkovém ovladači má stejnou funkci jako přepínač „POWER“ na váze.

Tlačítko „Z“ na dálkovém ovladači má stejnou funkci jako tlačítko „ZERO“ na váze.

Tlačítko „T“ na dálkovém ovladači má stejnou funkci jako tlačítko „TARE“ na váze.

Tlačítko „M“ na dálkovém ovladači má stejnou funkci jako tlačítko „MODE“ na váze.

Tlačítko „H“ na dálkovém ovladači má stejnou funkci jako tlačítko „HOLD“ na váze.



7. Údržba čištění váhy

7.1 Čištění váhy

K čištění váhy nepoužívejte v žádném případě agresivní čisticí prostředky (chemická rozpouštědla atd.). Váhu čistíte pouze hadříkem, který navlhčíte ve slabém mýdlovém roztoku (nebo v saponátu). Poté váhu osušte suchou a měkkou utěrkou. Dejte pozor na to, aby se do vnitřku váhy nedostala voda nebo jiná kapalina. Uvolněné zbytky vzorků (rozsypaný prášek) odstraňte pomocí štětečku nebo vysavačem prachu. Odstraňte okamžitě z váhy rozsypané zboží.

7.2 Údržba váhy

Tato váha kromě občasné výměny baterií v dálkovém ovladači a občasného provedení kalibrace nevyžaduje prakticky žádnou údržbu. Otvírat a opravovat tuto jeřábovou váhu může pouze školený personál v autorizovaných servisech firmy „KERN“. V případě potřeby opravy váhy se spojte se svým prodejcem, který vám zajistí její opravu v autorizovaném servisu.

7.3 Případná likvidace váhy

Neбудe-li váha fungovat a neexistuje-li již žádná možnost její opravy, zlikvidujte váhu podle zákonných předpisů.

8. Případné závady a jejich odstranění

Zjistíte-li nějakou závadu váhy, krátce ji vypněte a opět ji zapněte.

Na displeji váhy se neobjeví žádné zobrazení:

- Váha není zapnutá.
- Přerušení napájení váhy (vybitý akumulátor vložený do váhy, výpadek síťového napájení).

Měníci se zobrazení na displeji váhy:

- Průvan, silné proudění vzduchu.
- Otřesy, vibrace závěsu váhy.
- Elektromagnetická pole, elektrostatické výboje (zvolte jiné místo pro zavěšení váhy; vypněte přístroje, které způsobují rušení).

Očividně nesprávný výsledek vážení:

- Zobrazení hmotnosti na displeji nebylo vynulováno.
- Nesouhlasí již kalibrace váhy (provedte novou kalibraci váhy).
- Přílišné výkyvy okolní teploty.
- Elektromagnetická pole, elektrostatické výboje (zvolte jiné místo pro zavěšení váhy; vypněte přístroje, které způsobují rušení).

Odstranění jiných závad této jeřábové váhy, než výše uvedených, může provádět pouze školený personál v autorizovaných servisech firmy „KERN“. V případě potřeby opravy váhy se spojte se svým prodejcem, který vám zajistí její opravu v autorizovaném servisu.



Příklad tohoto návodu zajistila společnost Conrad Electronic Česká republika, s. r. o.

Všechna práva vyhrazena. Jakékoliv druhy kopií tohoto návodu, jako např. fotokopie, jsou předmětem souhlasu společnosti Conrad Electronic Česká republika, s. r. o. Návod k použití odpovídá technickému stavu při tisku! **Změny vyhrazeny!**

© Copyright Conrad Electronic Česká republika, s. r. o.

KU7/2010