

Thule ClipOn High 9105

➤ Recommendations



910501

4DF/12.20140130
501-7297-07

EN List of recommendations If you do not find your particular car model in the recommendation list, please see Thule Guide at www.thule.com or contact your dealer.

DE Empfehlungsliste Wenn Sie Ihr eigenes Auto nicht in der empfohlenen Tabelle finden sollten, so schauen Sie bitte in den Thule-Dachträger-Kaufhilfe in www.thule.com oder wenden Sie sich bitte an Ihren Thule-Händler.

FR Liste de modèle de voitures Vérifier la liste des modèles de voitures recommandés, veuillez consulter notre guide d'achat sur www.thule.com ou contacter votre revendeur.

NL Aanbevelingen Indien u uw auto niet in de lijst terugvindt, gelieve de Thule koopgids op www.thule.com of uw Thule-dealer te raadplegen.

IT Lista delle raccomandazioni Se il proprio modello di automobile non è presente nella lista delle raccomandazioni, consultare la Thule Guide all'indirizzo www.thule.com o contattare il proprio rivenditore.

ES Lista de recomendaciones Si no encuentra su automóvil en la lista, vea la guía del comprador en www.thule.com o póngase en contacto con el establecimiento de venta local.

PT Lista de recomendações Caso não encontre seu modelo específico de carro na lista de recomendação, favor verificar o Guia de Bagageiros de Teto Thule em www.thule.com ou contate seu revendedor.

SV Rekommendationslista Hittar du inte din bil i rekommendationslistan, se köphjälpen på www.thule.com eller kontakta din återförsäljare.

DK Liste med anbefalinger. Der henvises til forhandleren eller Thule Guide på adressen www.thule.com hvis du ikke kan finde netop din bilmodel på listen.

NE Anbefalingsliste Hvis du ikke finner din bestemte bilmodell i anbefalingslisten, kan du se Thule-brosjyren på www.thule.com eller kontakte forhandleren.

FI Suosituslistaa Jos et löydä automalliasi suositustaulukosta, katso Thulen Osto-opas kotisivuillamme www.thule.com tai ota yhteys jälleenmyyjääsi.

ET Soovituste loend Kui Te ei leia oma automodelit soovituste loendist, vaadake Thule katuseraamide juhti aadressil www.thule.com või võtke ühendust müügiagediga

LV Ieteikumu saraksts Ja jūsu automašīnas modelis nav norādīts ieteikumu sarakstā, lūdzu, skatiet Thule r okasgrāmatu vietnē www.thule.com vai sazinieties ar savu izplatītāju.

LT Rekomendacijų sąrašas Jei rekomendacijų sąraše nerandate konkretaus savo automobilio modelio, r. „Thule“ vadovą adresu www.thule.com arba kreipkitės į savo atstovą.

PL Lista zalecanych aut Jeżeli na liście zalecanych aut nie możesz znaleźć swego modelu, zobacz przewodnik Thule Guide na stronie www.thule.com lub skontaktuj się z dealerem.

RU Список рекомендаций Если не удастся найти конкретную модель автомобиля в рекомендационном списке, см. руководство Thule на веб-сайте www.thule.com или обратитесь к дилеру.

UK Список рекомендацій Якщо у списку рекомендацій немає вашої моделі автомобіля, дивіться інструкції Thule на веб-сайті www.thule.com або зверніться до вашого дилера.

BG Списък с препоръки Ако не намерите Вашия конкретен модел автомобил в списъка с препоръки, вижте Ръководството на Thule на www.thule.com или се свържете с Вашия дилър.

CS Seznam doporučených vozů Pokud nenaleznete určitý model svého vozidla v seznamu doporučených vozů, podívejte se prosím na průvodce produkty Thule na web www.thule.com nebo se obraťte na svého prodejce.

SK Zoznam odporúčaných vozidiel Ak nenájdete určitý model svojho vozidla v zoznamu odporúčaných vozidiel, pozrite si, prosím, sprievodcu produktmi Thule na webovej stránke www.thule.com alebo sa obráťte na svojho predajcu.

SL Seznam ustreznih modelov in tipov vozil V primeru, da ne najdete svojega vozila, pojdite na spletno stran www.thule.com - Thule Guide ali pa se posvetujte s prodajalcem.

HR/BiH Popis opreme s preporukom Ako u popisu opreme s preporukom prema vrsti automobila ne možete pronaci svoj model automobila, molimo pogledajte Vodič tvrtke Thule na web stranici www.thule.com ili kontaktirajte svog distributera.

RO Lista de recomandări Dacă nu găsiți modelul mașinii d-voastră în lista de recomandări, vă rugăm să consultați Ghidul Thule la www.thule.com sau să contactați distribuitorul.

HU Ajánlások jegyzéke Amennyiben az Ajánlások jegyzékében nem találja az adott gépkocsimodellt, kérjük látogasson el a Thule Guide weblapra a www.thule.com webcímen, vagy lépjen kapcsolatba a helyi értékesítővel.

EL Λίστα συστάσεων Εάν δεν βρίσκετε το συγκεκριμένο μοντέλο αυτοκινήτου στη λίστα συστάσεων, ανατρέξτε στον Οδηγό της Thule στη διεύθυνση www.thule.com ή επικοινωνήστε με τον κοντινό σας αντιπρόσωπο.

TR Öneri Listesi Aradığınız araç modelini öneri listesinde bulamazsanız, lütfen www.thule.com internet sitesinden Thule Kılavuzuna bakın veya bayiinize danışın.

AR قائمة بالتوصيات إذا لم تعثر على طراز سيارتك في قائمة التوصيات، فيرجى الاطلاع على *Thule Guide* (دليل *Thule*) على الموقع الإلكتروني www.thule.com

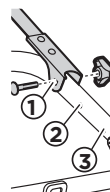
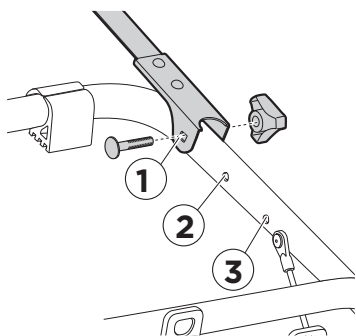
HE רשימת המלצות אם לא תמצא את דגם המכונית שלך ברשימת המומלצים, עיין ב'מדריך של *Thule*' בכותבת www.thule.com או צור קשר עם הספק שלך.

ZH 推奨リスト 推奨リストにご希望の車種が含まれていない場合は、www.thule.com の *Thule* ガイドをご参照いただくか、お近くの販売店にお問い合わせください。

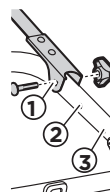
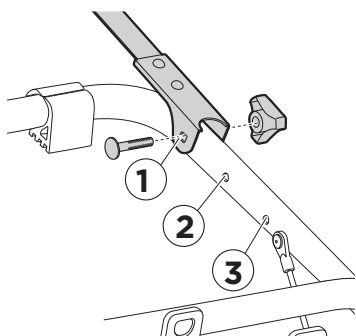
JA 推奨事項 のリスト推奨リストにお使いの車両モデルが見つからない場合は、スーリーガイド(www.thule.com)でご確認いただくか、販売店にお問い合わせください。

KO 권장 목록 권장 목록에서 특정 차량 모델을 찾을 수 없으면 www.thule.com 에서 *Thule* 설명서를 참조하거나 가까운 대리점에 문의하십시오.

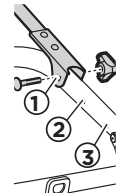
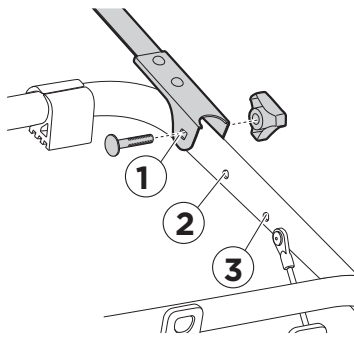
TH รายการคำแนะนำ ถ้าคุณไม่พบรุ่นรถที่ต้องการในรายการคำแนะนำ โปรดอ่านคู่มือของ *Thule* ใดที่ www.thule.com หรือติดต่อตัวแทนจำหน่ายของคุณ.



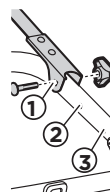
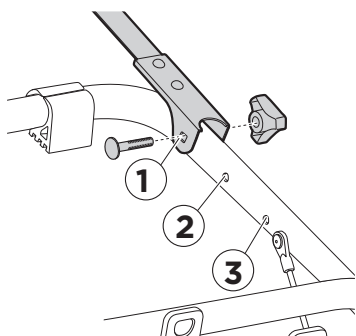
ALFA ROMEO 147, 3/5-dr Hatchback, 01-03	TÜV	-	2
ALFA ROMEO 147, 3/5-dr Hatchback, 04-	TÜV	-	2
AUDI A3, 3-dr Hatchback, 96-02	TÜV	-	1
AUDI A3, 5-dr Hatchback, 99-03	TÜV	-	1
AUDI A3, 3-dr Hatchback, 03-11	TÜV	-	1
AUDI A3 Sportback, 5-dr Hatchback, 04-12	TÜV	9115	3
AUDI A4, 5-dr Estate, 02-04	TÜV	-	1
AUDI A4, 5-dr Estate, 05-07	TÜV	-	1
AUDI A4, 5-dr Estate, 08-	TÜV	-	1
AUDI A4 Allroad, 5-dr Estate, 08-	TÜV	-	1
BMW 1-serie, 5-dr Hatchback, 12-	TÜV	9115	3
BMW 3-serie, 5-dr Estate, 96-99	TÜV	-	2
CHEVROLET Kalos, 5-dr Hatchback, 04-	TÜV	-	2
CHEVROLET Matiz, 5-dr Hatchback, 00-04	TÜV	-	2
CHEVROLET Matiz, 5-dr Hatchback, 05-	TÜV	-	2
CHEVROLET Orlando, 5-dr MPV, 11-	-	-	1
CITROËN C3, 5-dr Hatchback, 02-09	TÜV	-	2
CITROËN Saxo, 3/5-dr Hatchback, 96-03	TÜV	-	1
DACIA Sandero II, 5-dr Hatchback, 13-	TÜV	9115	2
DACIA Sandero StepWay II, 5-dr SUV, 13-	TÜV	9115	2
DAEWOO Matiz, 5-dr Hatchback, 98-00	TÜV	-	2
DAEWOO Matiz, 5-dr Hatchback, 01-05	TÜV	-	2
DAEWOO Nubira, 5-dr Estate, 97-99	-	-	2
DAIHATSU Charade, 3/5-dr Hatchback, 87-92	TÜV	-	3
DAIHATSU Charade, 3/5-dr Hatchback, 93-00	TÜV	-	1
DAIHATSU Cuore, 3/5-dr Hatchback, 03-06	-	-	1
DAIHATSU Sirion, 5-dr Hatchback, 05-	-	-	1
FIAT Bravo, 3-dr Hatchback, 96-02	TÜV	-	2



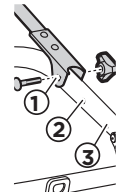
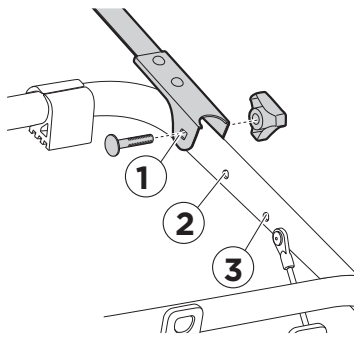
FIAT Evo, 5-dr Hatchback, 09-	-	-	2
FIAT Grande Punto, 3/5-dr Hatchback, 06-	-	-	2
FIAT Panda, 5-dr Hatchback, 12-	-	-	1
FIAT Panda Cross, 5-dr Hatchback, 12-	-	-	1
FIAT Punto, 3/5-dr Hatchback, 94-98	-	-	2
FIAT Punto, 3/5-dr Hatchback, 99-02	-	-	2
FIAT Punto, 3-dr Hatchback, 03-	-	-	2
FIAT Punto, 5-dr Hatchback, 03-	-	-	2
FIAT Sedeci, 5-dr Hatchback, 06-	TÜV	-	1
FIAT Uno, 3/5-dr Hatchback, 84-98	TÜV	-	2
FORD Fiesta, 5-dr Hatchback, 02-05	-	-	2
FORD Fiesta, 3-dr Hatchback, 03-07	-	-	2
FORD Focus, 3/5-dr Hatchback, 98-04	-	-	2
FORD Ka, 3-dr Hatchback, 97-08	TÜV	-	1
FORD Scorpio, 5-dr Estate, 85-94	TÜV	-	1
FORD Scorpio, 5-dr Estate, 95-98	TÜV	-	1
FORD Sierra, 5-dr Estate, 84-94	-	-	2
HONDA Civic, 5-dr Hatchback, 01-03	TÜV	-	1
HONDA Civic 1.4, 3/5-dr Hatchback, 04-05	TÜV	-	1
HONDA Jazz, 5-dr Hatchback, 02-08	-	-	1
HONDA Jazz, 5-dr Hatchback, 09-	-	-	1
HONDA Fit, 5-dr Hatchback, 08-	-	-	1
HONDA Logo, 3/5-dr Hatchback, 95-02	TÜV	-	2
HYUNDAI Elantra, 5-dr Estate, 96-99	TÜV	-	1
HYUNDAI Getz, 3/5-dr Hatchback, 02-05	TÜV	-	2
HYUNDAI Getz, 3/5-dr Hatchback, 05-	TÜV	9115	3
HYUNDAI i10, 5-dr Hatchback, 09-13	-	9115	3
KIA Cee'd, 5-dr Hatchback, 07-11	TÜV	9115	3



KIA Cerato, 5-dr Hatchback, 04-	TÜV	-	1
KIA Picanto, 5-dr Hatchback, 04-10	TÜV	-	2
KIA Pride, 3/5-dr Hatchback, 95-00	TÜV	-	1
KIA Rio, 5-dr Estate, 02-	TÜV	-	1
KIA Rio (Mk II), 5-dr Hatchback, 05-11	TÜV	-	1
KIA Rio (Mk III), 3/5-dr Hatchback, 12-	TÜV	9115	3
LANCIA Ypsilon, 3-dr Hatchback, 96-02	TÜV	-	2
MAZDA 121, 3/5-dr Hatchback, 95-03	TÜV	-	1
MAZDA 323 F (1.5), 5-dr Hatchback, 98-00	TÜV	-	1
MERCEDES C-klasse (W202), 5-dr Estate, 93-99	TÜV	-	2
MERCEDES C-klasse, 5-dr Estate, 07-	TÜV	-	1
MITSUBISHI Colt, 3-dr Hatchback, 05-	TÜV	-	1
NISSAN Almera, 3/5-dr Hatchback, 00-06	TÜV	-	2
NISSAN Micra (K11), 3/5-dr Hatchback, 93-02	TÜV	-	1
NISSAN Note, 5-dr Hatchback, 06-13	-	-	1
NISSAN Sunny, 3/5-dr Hatchback, 86-90	TÜV	-	1
NISSAN Sunny, 3/5-dr Hatchback, 95-99	TÜV	9111	1
OPEL Astra, 3/5-dr Hatchback, 04-09	TÜV	9115	3
OPEL Corsa, 3/5-dr Hatchback, 93-00	TÜV	-	2
OPEL Corsa, 3/5-dr Hatchback, 01-03	-	-	1
OPEL Corsa, 3/5-dr Hatchback, 04-05	-	-	1
OPEL Corsa, 3/5-dr Hatchback, 06-	TÜV	9115	3
PEUGEOT 106, 3/5-dr Hatchback, 92-04	TÜV	-	2
PEUGEOT 206, 3/5-dr Hatchback, 98-	TÜV	-	2
PEUGEOT 206+, 3/5-dr Hatchback, 09-	TÜV	-	2
PEUGEOT 207, 3/5-dr Hatchback, 06-12	TÜV	9115	3
PEUGEOT 307, 3/5-dr Hatchback, 01-04	TÜV	-	2
PEUGEOT 307, 3/5-dr Hatchback, 05-08	TÜV	-	2



PEUGEOT 308, 3-5dr Hatchback, 07-13	TÜV	-	1
PEUGEOT 1007, 3-dr Hatchback, 05-	TÜV	-	2
PEUGEOT 3008, 5-dr MPV, 09-	TÜV	9115	3
RENAULT Clio, 3/5-dr Hatchback, 06-12	TÜV	-	1
RENAULT Twingo, 3-dr Hatchback, 93-02	TÜV	-	2
RENAULT Twingo, 3-dr Hatchback, 03-07	TÜV	-	2
RENAULT Twingo II, 3-dr Hatchback, 07-11	TÜV	-	2
RENAULT Twingo II, 3-dr Hatchback, 12-	TÜV	-	2
SEAT Arosa, 3-dr Hatchback, 98-00	TÜV	-	3
SEAT Arosa, 3-dr Hatchback, 01-05	TÜV	-	3
SEAT Exeo, 5-dr Estate, 09-	TÜV	-	1
SEAT Ibiza, 3/5-dr Hatchback, 93-99	TÜV	-	2
SEAT Leon II, 5-dr Hatchback, 05-12	TÜV	9115	3
SKODA Fabia, 5-dr Hatchback, 00-07	TÜV	-	1
SKODA Octavia, 5-dr Estate, 98-00	TÜV	-	1
SKODA Octavia, 5-dr Estate, 01-04	TÜV	-	1
SKODA Octavia (Mk III), 5-dr Estate, 13-	TÜV	9115	1
SUBARU Impreza, 5-dr Hatchback, 12-	TÜV	-	1
SUBARU XV, 5-dr SUV, 12-	TÜV	-	1
SUZUKI Alto, 3/5-dr Hatchback, 94-01	TÜV	-	2
SUZUKI Baleno, 5-dr Estate, 95-98	TÜV	-	2
SUZUKI Baleno, 5-dr Estate, 99-02	TÜV	-	2
SUZUKI Ignis, 3/5-dr Hatchback, 00-03	-	-	2
SUZUKI Swift, 3/5-dr Hatchback, 05-	TÜV	-	2
SUZUKI SX4, 5-dr Hatchback, 06-	TÜV	-	1
TOYOTA Auris, 5-dr Hatchback, 13-	-	-	1
TOYOTA Corolla, 3/5-dr Hatchback, 02-04	TÜV	-	1
TOYOTA Yaris, 3/5-dr Hatchback, 04-05	TÜV	-	2



TOYOTA Yaris, 3/5-dr Hatchback, 06-11	TÜV	-	1
TOYOTA Yaris, 3/5-dr Hatchback, 12-	TÜV	-	1
VAUXHALL Astra, 3/5-dr Hatchback, 04-09	TÜV	9115	3
VAUXHALL Corsa, 3/5-dr Hatchback, 93-00	TÜV	-	2
VAUXHALL Corsa, 3/5-dr Hatchback, 01-03	-	-	1
VAUXHALL Corsa, 3/5-dr Hatchback, 04-05	-	-	1
VAUXHALL Corsa, 3/5-dr Hatchback, 06-	TÜV	9115	3
VOLKSWAGEN Cross Polo, 5-dr Hatchback, 06-08	TÜV	-	2
VOLKSWAGEN Cross Polo, 5-dr Hatchback, 09-	TÜV	-	1
VOLKSWAGEN Fox, 3-dr Hatchback, 05-	TÜV	9115	3
VOLKSWAGEN Golf II, 3/5-dr Hatchback, 84-91	TÜV	-	3
VOLKSWAGEN Golf III, 3/5-dr Hatchback, 92-97	TÜV	-	3
VOLKSWAGEN Golf IV, 3/5-dr Hatchback, 98-03	TÜV	-	2
VOLKSWAGEN Golf V, 3/5-dr Hatchback, 04-08	TÜV	9115	3
VOLKSWAGEN Golf VI, 3/5-dr Hatchback, 08-12	TÜV	9115	3
VOLKSWAGEN Golf VII, 3/5-dr Hatchback, 13-	TÜV	9115	3
VOLKSWAGEN Golf VII SportCombi, 5-dr Estate, 13-	TÜV	9115	3
VOLKSWAGEN Lupo, 3-dr Hatchback, 97-05	TÜV	-	3
VOLKSWAGEN Passat, 5-dr Estate, 88-96	TÜV	-	1
VOLKSWAGEN Polo, 3/5-dr Hatchback, 95-01	TÜV	-	3
VOLKSWAGEN Polo, 5-dr Estate, 96-01	TÜV	-	1
VOLKSWAGEN Polo, 3/5-dr Hatchback, 02-04	TÜV	-	2
VOLKSWAGEN Polo, 3/5-dr Hatchback, 05-08	TÜV	-	2
VOLKSWAGEN Polo, 3/5-dr Hatchback, 09-	TÜV	-	1
VOLVO V40, 5-dr Estate, 96-99	TÜV	-	1
VOLVO V40, 5-dr Estate, 00-04	TÜV	-	1
VOLVO V50, 5-dr Estate, 04-12	-	-	1



www.tuv.com
ID 100000000

- EN** Tail lights and number plate lights are not concealed -Fulfils the requirements of TÜV.
- DE** Das Produkt verdeckt weder Rücklichter noch Nummernschild -die TÜV Anforderungen werden erfüllt.
- FR** Le produit ne cache ni les feux arrières, ni la plaque d'immatriculation -Conforme à la norme TÜV.
- NL** De achterlichten en de nummerplaatverlichting worden niet afgedekt -conform de eisen van TÜV .
- IT** I fanalini posteriori e le luci di illuminazione della targa non vengono coperti -Conforme ai requisiti TÜV.
- ES** Las luces de posición de cola y las luces de la matrícula no están ocultas -Cumple los requisitos de TÜV.
- PT** As luzes traseiras e de matrícula não estão escondidas -cumpre os requisitos da TÜV.
- SV** Produkten döljer ej bakljus och nummerplåt -Uppfyller kraven från TÜV.
- DK** Baglygter og nummerplade er ikke skjult - opfylder kravene fra TÜV.
- NE** Baklysene og nummerskiltbelysningen blir ikke tildekket. Oppfyller TÜV-kravene.
- FI** Ei peitä takavalvoja eikä rekisterikilven valoja -täyttää TÜV:n vaatimukset.
- ET** Tagatuled ja numbrimärgituled pole varjatud -vastab TÜV nõuetele.
- LV** Aizmugurējie lukturi un numura plāksnīte nav aizsegta -atbilst TÜV prasībām .
- LT** Neuždengiami užpakaliniai žibintai ir valstybinio numerio apšvietimo žibintai -atitinka TÜV reikalavimus.
- PL** Tyłne światła i oświetlenie tablicy rejestracyjnej nie są zakryte -spełnia wymogi TÜV.
- RU** Задние фонари и лампы освещения номерного знака не скрыты -соответствие требованиям TÜV.
- UK** Відповідно до вимог TÜV ніщо не має закривати задні фари автомобіля та лампи освітлення номерного знаку.

- BG** Задните светлини и светлините на регистрационния номер не са скрити - в съответствие с изискванията на TÜV.
- CS** Koncová světla a osvětlení registrační značky nejsou skrytá -splňuje požadavky TÜV.
- SK** Koncové svetlá a osvetlenie ŠPZ nie sú skryté -spĺňa požiadavky TÜV.
- SL** Izdelek ne zakriva zadnjih luči in luči za osvetlitev registrske tablice -zpolnjuje zahteve TÜV.
- HR/BiH** Proizvod ne pokriva stražnja svjetla niti svjetla za osvjetljavanje registracijske pločice -Ispunjava zahtjeve TÜV.
- RO** Luminile de poziție și cele ale plăcii de înmatriculare nu sunt ascunse - Respectă cerințele standardului TÜV.
- HU** Nem takarja a hátsó lámpákat és a rendszám megvilágítását -Megfelel a TÜV előírásainak.
- EL** Τα πίσω φώτα και τα φώτα της πινακίδας κυκλοφορίας δεν είναι καλυμμένα -Πληροί τις απαιτήσεις του TÜV.
- TR** Arka lambalar ve plaka lambaları kapanmıyor -TÜV şartlarını karşılıyor.

المصابيح الخلفية ومصباح اللوحات المعدنية غير محجوبة - حيث تستوفي متطلبات TÜV. **AR**

המנסים האחוריים ופנסי לוחית הרישוי אינם מוסתרים - תומד בדרישות ה-TÜV. **HE**

- ZH** 不会遮挡尾灯和号牌灯——符合 TÜV 的要求。
- JA** テールライトやナンバープレート・ライトが隠れていない — TÜV の要件に適合していること。
- KO** TÜV의 요구 사항에 따라 미등 및 번호판 조명을 가리지 않습니다.
- TH** ไฟท้ายและไฟส่องป้ายทะเบียนจะไม่มีการปิดคลุมไว้เพื่อให้สอดคล้องกับข้อกำหนด TÜV



Thule Sweden AB, Box 69, 330 33 Hillerstorp, SWEDEN



info@thule.com



www.thule.com