

U.I. Lapp GmbH	<b>DATENBLATT</b>	
	<b>SKINDICHT® RWV</b>	<b>52004190</b> <b>13.11.2013</b>

Zugentlastung  
 Abdichtung durch Einschnittdichtring  
 Korrosionsbeständig  
 Verringerung der Bauhöhe  
 Seewasserfest



Korrosionsbeständig



Platzbedarf



Robust



### Anwendungsgebiete

Winkelverschraubungen kommen zur Anwendung wo Kabel und Leitungen möglichst parallel an der Gehäusewand entlanggeführt werden sollen.

Elektromotorenbau  
 Maschinen- und Apparatebau  
 Anlagenbau  
 Light- and Sound Anwendungen

### Aufbau

PG Anschlussgewinde

### Bemerkung

Zu verwendende Gegenmutter SKINDICHT® SM

Zur Kombination mit anderen SKINDICHT® oder SKINTOP® Verschraubungen, bieten wir unsere SKINDICHT® RWV ohne Einschnittdichtring und Druckschraube an

### Hinweis

Die Fotografien sind nicht maßstäblich und keine detailgetreuen Abbildungen der jeweiligen Produkte.

Produkt Management	Dokument: SKINDICHT® RWV	1 / 3
--------------------	--------------------------	-------

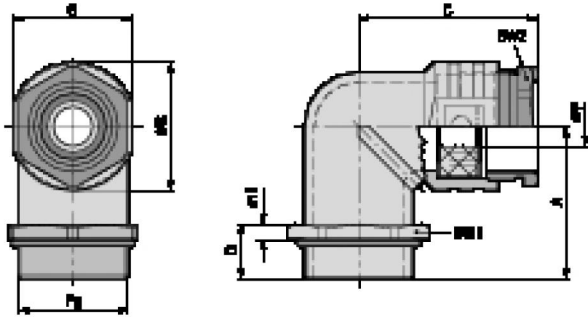
U.I. Lapp GmbH	<b>DATENBLATT</b>	
	<b>SKINDICHT® RWV</b>	<b>52004190</b> <b>13.11.2013</b>

### Technische Daten

Artikelbezeichnung / Größe:	RWV 9
A [mm]:	23.5
G mm:	17
Ø-B mm:	18.3
ØF Einschnittdichtring mm:	5/8
Gesamtlänge C mm:	28
Gewindelänge D mm:	9.5
SW1 / SW2 mm:	18 / 15
Material:	Körper: Zink-Druckguß Druckschraube und Sechskantmutter: Messing, vernickelt Einschnitt-Dichtring: CR O-Ring: NBR
Schutzart:	IP 55
Temperaturbereich:	-20°C bis +80°C ohne Einschnitt-Dichtring: -20°C bis +100°C

Produkt Management	Dokument: SKINDICHT® RWV	2 / 3
--------------------	--------------------------	-------

U.I. Lapp GmbH	<b>DATENBLATT</b>	 <b>LAPP GROUP</b>
	<b>SKINDICHT® RWV</b>	<b>52004190</b> <b>13.11.2013</b>



Produkt Management	Dokument: SKINDICHT® RWV	3 / 3
--------------------	--------------------------	-------