

U.I. Lapp GmbH	<b>DATENBLATT</b>	
	<b>SKINDICHT® SKZ</b>	52005570 13.11.2013

Mit Einschnittdichtring zur Anpassung an verschiedene Kabeldurchmesser  
Hohe Zugentlastung  
Hohe mechanische Belastbarkeit



Großer Klemmbereich



Optimale Zugentlastung



Robust



#### Anwendungsgebiete

Doppelbügel-Zugentlastungs- Kabelverschraubung, für rauhe  
Einsatzbedingungen.  
Baustellen  
Anlagenbau  
Elektromotorenbau

#### Aufbau

PG Anschlussgewinde

#### Bemerkung

SKINDICHT® SKZ-XL ist baugleich der SKINDICHT® SKZ, jedoch mit langem Anschlussgewinde für dicke Wandungen  
Zu verwendende Gegenmutter SKINDICHT® SM  
Weiteres Zubehör siehe SKINDICHT® EV

#### Hinweis

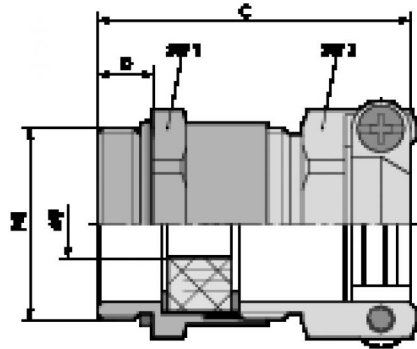
Die Fotografien sind nicht maßstäblich und keine detailgetreuen Abbildungen der jeweiligen Produkte.

#### Technische Daten

Artikelbezeichnung / Größe:	SKZ 29
Klemmbereich ØF mm:	20 - 29
Max. Einbaumaß für Montage mm:	58
SW1 / SW2 mm:	40 / 41
Gesamtlänge C mm:	46
Gewindelänge D mm:	8
Achtung:	Einbaumaße siehe Anhang T21
Material:	Körper: Messing vernickelt Einschnittdichtring: CR O-Dichtring: NBR
Schutzart:	IP 55
Temperaturbereich:	-20 °C bis +80 °C

Produkt Management	Dokument: SKINDICHT® SKZ	1 / 2
--------------------	--------------------------	-------

U.I. Lapp GmbH	<b>DATENBLATT</b>	 <b>LAPP GROUP</b>
	<b>SKINDICHT® SKZ</b>	52005570 13.11.2013



Produkt Management	Dokument: SKINDICHT® SKZ	2 / 2
--------------------	--------------------------	-------