

Artikel-Nr.: 1082760

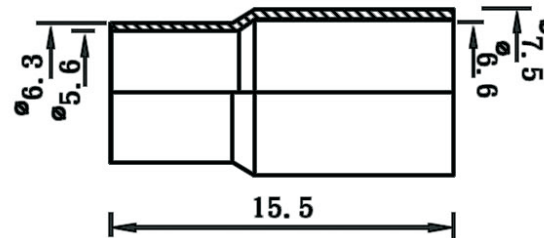
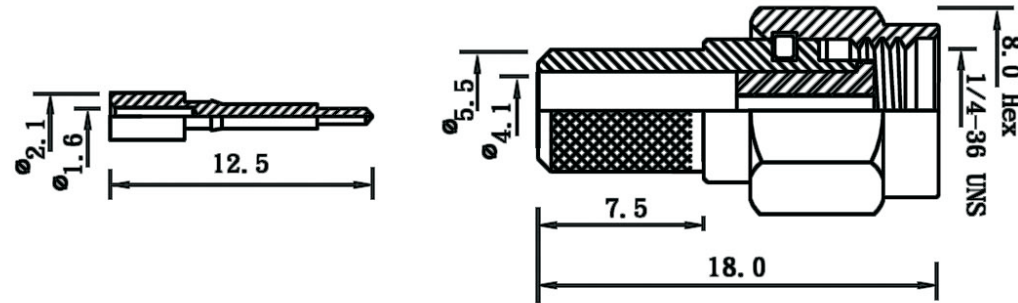
Bez.: SMA Stecker crimp für H155 Kabel

Impedance	50Ω
Frequency range	DC to 6 GHz
Volatage rating	RG-55. 58. 141. 142. 223. 303: 500 volts peak RG-122. 174. 188. 316. 375: 375 volts peak
VSWR (straight connectors)	RG-55 group: 1.15+0.011(GHz) RG-178 group: 1.20+0.251(GHz)
Contact resistance	Center: 2.0 miliohms Body: 2.0 miliohms Braid to body: 0.5 miliohms
Insulation resistance	5000 megohms
Insertion loss	0.03√f(GHz) dB max

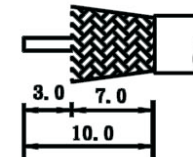
NOTE: FINISH (PLATING THICKNESS IN MICRO-INCHES)

1. BODY/CONTACT: BRASS PER JIS-C3604
2. INSULATION: TEFLON PER ASTM D1457 AND ASTM D1710
3. CONNECTOR INTERFACE PER MIL-STD-348A
4. PART TO BE CLEAN AND FREE BURRS
5. GOLD PL 1-3 u" OVER NICKEL PL 70 u" THICK OVER COPPER STRIKE

6	Gasket	Si/Rubber	Red
5	Ferrule	Brass	Gold
4	Shell	Brass	Gold
3	Insulator	Teflon	White
2	Contact	Brass	Gold
1	Body	Brass	Gold
No	Description	Material	Finish



Recommended
Cable Stripping



- 1: Crimped Contact
Hex Crimp Size: .068"
- 2: Crimped Ferrule
Hex Crimp Size: .256"
Hex Crimp Size: .213"

www.bkl-electronic.de

Technische Änderungen vorbehalten. Ausführungen können variieren. Sollten Sie ein Muster benötigen kontaktieren Sie uns bitte.

BKL-ELECTRONIC Kreimendahl GmbH • Märkenstück 14 • 58509 Lüdenscheid

Tel: +49 (0)2351-3621-0 • Fax: +49 (0)2351-3621-29 • info@bkl-electronic.de

