



NAVODILA ZA UPORABO

## Dvopolni tester napetosti Voltcraft VC-55 LCD

Kataloška št.: 11 88 073



**VOLTCRAFT®**

## KAZALO

Predvidena uporaba .....	2
Varnostni napotki in opozorila .....	3
Vsebina paketa .....	5
Sestavni deli .....	5
Vstavljanje/menjava baterij .....	6
Osvetlitev merilnega mesta .....	6
Izvajanje testiranja .....	7
a) Dvopolno testiranje napetosti .....	7
b) Prikaz smeri vrtilnega polja .....	8
c) Testiranje prevodnosti .....	8
d) Enopolno testiranje napetosti .....	9
Vzdrževanje in čiščenje .....	9
Odstranjevanje .....	9
Odstranjevanje baterij .....	10
Tehnični podatki .....	10
Splošno .....	10
Prikaz smeri vrtilnega polja .....	10
Testiranje prevodnosti .....	11
Enopolno testiranje napetosti .....	11
Garancijski list .....	12

## PREDVIDENA UPORABA

Dvopolni tester napetosti je prenosna testna naprava za ugotavljanje in prikaz stanja napetosti nizkonapetostnih električnih krogov. Namenjen je prikazu enosmernih in izmeničnih napetosti na območju od 12 V do 690 V ter polarnosti z dvopolnim prislanjanjem. Napetostna območja so prikazana v 7 stopnjah.

Od nazivne napetosti 50 V/AC ali 120 V/DC naprej poleg napetostnih območij zasveti tudi opozorilni prikaz, ki opozarja na nevarno napetost. Ta opozorilni prikaz se aktivira tudi pri praznih baterijah.

Tester napetosti izpolnjuje standard za dvopolne testerje napetosti (ES 61243-3/DIN VDE 0682-401), ima vrsto zaščite IP64 (zaščita pred prahom in škropljenjem vode) in je predviden za uporabo v suhem ali vlažnem okolju v zaprtih prostorih in na prostem. Uporaba v dežju ali pri drugih oblikah padavin ni dovoljena. Tester napetosti je bil zasnovan za uporabo s strani električarjev v kombinaciji z osebno zaščitno opremo.

Naprava ima poleg tega še LCD-prikazovalnik s prikazom realne vrednosti testne napetosti, avdio-vizualni tester prevodnosti, vgrajeno osvetlitev za merilno mesto ter funkcijo "enopolnega" testerja napetosti. Za delovanje testne funkcije potrebujete dve bateriji tipa AAA (Micro/LR03). Napajanje z akumulatorskimi baterijami ni dovoljeno.

Na voljo je prikaz smeri vrtilnega polja za ozemljena trifazna omrežja.

Tester napetosti lahko uporabljate samo v sistemih s prenapetostno kategorijo CAT III (hišne inštalacije/podrazdelilniki) do 1.000 V oz. CAT IV (na viru nizkonapetostne inštalacije) do 600 V proti potencialu zemlje.

Te prenapetostne kategorije vključuje tudi vse manjše prenapetostne kategorije (npr. CAT II in CAT I).

Tester napetosti morate med merjenjem popolnoma držati za oba ročaja (1 in 16). Pazite, da z roko ne boste segli čez otipljive omejevalnike območja ročaja (5 in 13). Prikazovalnika ne smete prekrivati. Prav tako se ne smete dotikati kovinskih kontaktov in merilnih mest.

Upoštevajte tudi vse ostale varnostne napotke v teh navodilih za uporabo.

Uporaba v neugodnih pogojih okolice ni dovoljena. Neugodni pogoji okolice so:

- mokrota ali previsoka vlažnost zraka,
- prah in vnetljivi plini, hlapi ali topila,
- območja, kjer obstaja nevarnost eksplozije (Ex),
- nevihte oz. nevihtni pogoji kot so močna elektrostatična polja itd.

Drugačna uporaba od zgoraj opisane lahko privede do poškodb tega izdelka, poleg tega pa so s tem povezane tudi nevarnosti kot so npr. kratek stik, požar, električni udar itd. Celotnega izdelka ne smete spreminjati oz. predelovati! Obvezno je treba upoštevati varnostne napotke!

## **VARNOSTNI NAPOTKI IN OPOZORILA**

Ta naprava je zapustila tovarno v varnostno in tehnično neoporečnem stanju.

Za ohranitev tega stanja in za zagotovitev varne uporabe morate kot uporabnik te naprave upoštevati varnostne napotke in opozorila v teh navodilih za uporabo. Upoštevati je treba naslednje simbole:



Simbol s klicajem v trikotniku opozarja na pomembne napotke v teh navodilih za uporabo, ki jih je nujno treba upoštevati.



Simbol s strelo v trikotniku opozarja na nevarnost električnega udara ali zmanjšano električno varnost naprave.



Ta naprava je opremljena z oznako skladnosti CE in s tem izpolnjuje potrebne državne in mednarodne direktive.




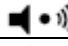

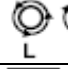
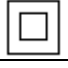


Simbol s puščico opozarja na posebne namige in nasvete glede uporabe izdelka.

- Pri škodi, nastali zaradi neupoštevanja teh navodil za uporabo, izgubite pravico do uveljavljanja garancije! Prav tako ne prevzemamo odgovornosti za posledično škodo!
- Ne jamčimo za materialno škodo ali telesne poškodbe oseb, ki nastane/jo zaradi neustrezne uporabe naprave ali zaradi neupoštevanja varnostnih napotkov! V takšnih primerih izgubite vso pravico do uveljavljanja garancije.
- Iz varnostnih razlogov in iz razlogov skladnosti (CE) predelava in/ali spreminjanje naprave na lastno pest nista dovoljena.
- Pri vseh delih je treba upoštevati predpise za preprečevanje nesreč za električne naprave in obratna sredstva Sindikata obrtnih delavcev.
- V šolah in izobraževalnih ustanovah, hobi delavnicah in delavnicah samopomoči mora uporabo merilnih in testnih naprav odgovorno nadzorovati izobraženo osebje.
- Poskrbite za ustrezno pripravo naprave na delovanje. Pri tem upoštevajte napotke v teh navodilih za uporabo.
- Navedene vrednosti napetosti na testerju napetosti so nazivne napetosti.
- Naprava ne sme biti izpostavljena ekstremnim temperaturam, močnim vibracijam ali visoki vlažnosti. Prikaz izmerjenih vrednosti je zagotovljen samo na temperaturnem območju od -15 do +55 °C in pri relativni vlažnosti zraka maks. 85 % (brez kondenzacije).
- Testerja napetosti se dotikajte samo na predvidenih območjih ročaja (1 in 16). Nikoli ne segajte čez otipljive omejevalnike območja ročaja (5 in 13).

- Vedno pred in po vsaki uporabi preverite delovanje testerja napetosti. Testirajte ga na znanem viru napetosti (npr. 230 V/AC omrežna napetost) in preverite pravilnost prikaza. V primeru izpada enega ali več območij prikaza testerja napetosti več ne smete uporabljati.
- Ohišja testerja napetosti ne smete razstavljati. Izjema je odpiranje pokrova baterijskega predala.
- Tester napetosti lahko uporabljate samo na sistemih z navedenimi napetostnimi območji.
- Naslednje višje napetostno območje stopenjskega prikaza začne svetiti že od 0,85-kratne nazivne vrednosti naprej.
- Mejno vrednost za nevarno napetost pri dotikanju (v skladu z DIN VDE 0100 del 410), ki velja pri enosmerni napetosti, signalizira signalna lučka 120 V.
- Mejno vrednost za nevarno napetost pri dotikanju (v skladu z DIN VDE 0100 del 410), ki velja pri izmenični napetosti, signalizira signalna lučka 50 V.
- Tester napetosti deluje samo na pravilno ozemljenih nizkonapetostnih inštalacijah. Pri slabo ozemljenih sistemih ali izoliranih zaščitnih sredstvih za telo lahko prihaja do negativnih vplivov na prikaz.
- Pri prekinjenem ničelnem vodniku (N) ali zaščitnem vodniku (PE) ni prikaza!
- Skrbite, da je tester napetosti čist, in ga shranjujte pravilno ter na suhem mestu.
- Ta naprava ni igrača, zato ne sodi v otroške roke.
- Za izogibanje telesnim poškodbam na testne konice vedno namestite zaščitne pokrovčke, ko testerja ne uporabljate.
- Pri uporabi testerja napetosti na območju prenapetostne kategorije CAT III in CAT IV priporočamo, da na testne konice nataknete priložene zaščitne tulce iz umetne mase (2) za zmanjšanje izpostavljene dolžine kontaktnih konic. S tem zmanjšate nevarnost morebitnega kratkega stika pri testiranju.
- CAT I Prenapetostna kategorija I za meritve na električnih in elektronskih napravah, ki niso neposredno povezane z omrežno napetostjo (npr. naprave z baterijskim napajanjem itd.).
- CAT II Prenapetostna kategorija II za meritve na električnih in elektronskih napravah, ki so neposredno povezane z omrežno napetostjo prek električnega vtiča. Ta kategorija zajema tudi vse manjše kategorije (npr. CAT I za merjenje signalnih in krmilnih napetosti).
- CAT III Prenapetostna kategorija III za meritve inštalacij v zgradbah (npr. električnih vtičnic ali podrazdelilnikov). Ta kategorija zajema tudi vse manjše kategorije (npr. CAT II za meritve na električnih napravah).
- CAT IV Prenapetostna kategorija IV za meritve na viru nizkonapetostne inštalacije (npr. glavni razdelilnik, električna omarica itd.) in na prostem. Ta kategorija zajema tudi vse manjše kategorije.

Upoštevati je treba naslednje simbole in napise:

L1 -	Testna konica za fazo L1, minus potencial pri DC
L2 +	Testna konica za fazo L2, enopolno testiranje napetosti, plus potencial pri DC
V AC DC	V AC = izmenična napetost; V DC = enosmerna napetost
Prikaz +	Plus potencial na testni konici L2 +
Prikaz -	Minus potencial na testni konici L2 +
Prikaz + -	Izmenična napetost (oba prikaza za + in - svetita)
12/24/50/120 230/400/690	Prikaz območja nazivne napetosti v voltih (V)
Rx	Prikaz za testiranje prevodnosti
kΩ	Električna upornost v kilohmih
f	Območje nazivne frekvence električne napetosti
I	Podatek o testnem toku v miliamperih (mA)
W	Električno testno breme v vatih (W)
Hz	Električna frekvenca v hertzih (Hz)
Temp °C	Dovoljeno območje delovne temperature v stopinjah Celzija (°C)

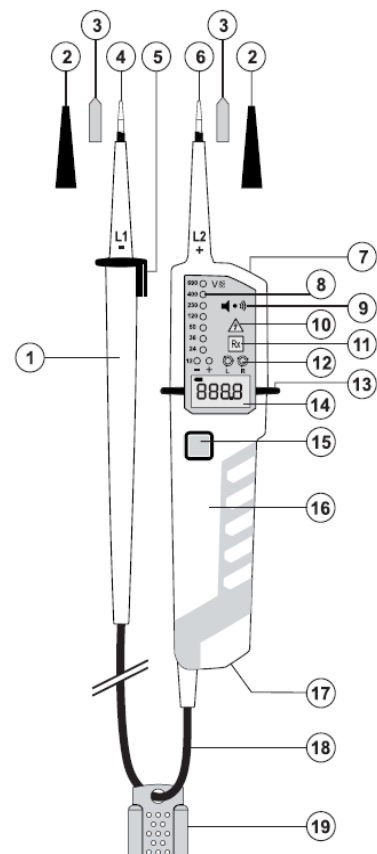
ON	Maksimalno trajanje vklopa v sekundah (s)
OFF	Minimalni premor po testnem ciklu v sekundah (s)
Date	Leto proizvodnje
OL	Prikaz preobremenitve: merilno območje je prekoračeno
----	Prikaz delovanja na prikazovalniku
	Opozorilni prikaz na nevarno napetost (>50 V/AC, >120 V/DC) (funkcija je na voljo tudi s praznimi baterijami oz. brez vstavljenih baterij).
	Simbol za opozorilni zvočni signal
	Naprava in oprema za delo pod napetostjo. Potrebni so osebni varnostni ukrepi.
	Prikaz smeri vrtilnega polja na ozemljenih trifaznih omrežjih. L = vrtenje v levo, R = vrtenje v desno
	Zaščitni razred 2 (dvojna ali ojačana izolacija/zaščitna izolacija)
	Simbol za podatke o uporabljeni bateriji. 2 x 1,5 V baterija tipa AAA (Micro, LR03)
	Prikaz za menjavo baterij na prikazovalniku. Ko se pojavi ta simbol, je treba karseda hitro zamenjati baterije.

## VSEBINA PAKETA

- VC-55 z zaščito za testne konice, ki je ne morete izgubiti
- 2 vijačna kontakta (Ø 4 mm za uporabo v CAT II)
- 2 zaščitna tulca iz umetne mase za uporabo v CAT III/CAT IV
- 2 bateriji tipa AAA (Micro/LR03)
- Navodila za uporabo

## SESTAVNI DELI

- 1 Ročaj testne konice L1 (-)
- 2 Zaščitni tulec iz umetne mase za uporabo v CAT III/CAT IV
- 3 4 mm vijačni kontakt za testiranje vtičnic od spredaj (vgrajena vtičnica! CAT II)
- 4 Testna konica L1 (-)
- 5 Omejevalnik območja ročaja s pritrdilnim nastavkom
- 6 Testna konica L2 (+)
- 7 LED-osvetlitev za merilno mesto
- 8 Stopenjski LED-prikaz za območja napetosti in polarnost
- 9 Pokrita izhodna odprtina za opozorilni zvočni signal
- 10 Opozorilni prikaz na nevarno napetost (> 50 V/AC, > 120 V/DC) (funkcija je na voljo tudi s praznimi baterijami oz. brez vstavljenih baterij).  
Prikaz faze pri enopolnem testiranju napetosti
- 11 Prikaz Rx za testiranje prevodnosti
- 12 Prikaz smeri vrtilnega polja (L = vrtenje v levo, R = vrtenje v desno)
- 13 Omejevalnik območja ročaja
- 14 LCD-prikazovalnik za prikaz nazivne napetosti in simbola za menjavo baterij
- 15 Tipka za LED-osvetlitev merilnega mesta
- 16 Ročaj testne konice L2 (+)
- 17 Baterijski predal z bajonetnim zapiralom
- 18 Priključni kabel
- 19 Zaščita za testne konice

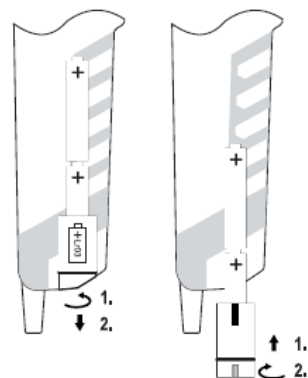


## VSTAVLJANJE/MENJAVA BATERIJ

Tester napetosti za svojo osnovno funkcijo kot dvopolni tester napetosti s prikazom napetostnega območja in za dodatne funkcije kot so osvetlitev merilnega mesta, testiranje prevodnosti, prikaz vrtilnega polja ali "enopolni" tester napetosti potrebuje baterijsko napajanje. Pri tem potrebujete dve bateriji tipa AAA (Micro/LR03, sta priloženi). Uporaba polnilnih akumulatorskih baterij ni dovoljena.

### Pri vstavljanju/menjavi baterij upoštevajte naslednje korake:

- Tester napetosti odstranite z vseh merilnih mest in na merilne konice nataknite zaščitni pokrov.
- Odprite baterijski predal (17), tako da s pomočjo ploščatega predmeta (npr. širok ploščati izvijač) sprostite zapiralo z 90° obratom v nasprotni smeri urinega kazalca. Na strani vidite majhno zarezo, kjer lahko pokrov baterijskega predala izvlečete iz naprave.
- V baterijski predal vstavite dve novi bateriji tipa AAA (Micro/LR03). Upoštevajte oznako za polarnost na pokrovu baterijskega predala. Po možnosti uporabite alkalne baterije, saj te baterije zagotavljajo daljši čas delovanja.
- Baterijski predal zaprite v obratnem vrstnem redu, tako da spet zaskoči. Pazite, da ne boste stisnili ali poškodovali tesnilnega obroča na pokrovu baterijskega predala. Pokrov baterijskega predala lahko namestite na napravo samo v enem položaju. Zareza se mora nahajati desno.



Baterije je treba zamenjati, ko stopenjski prikaz (8) pri testiranju delovanja več ne sveti, ko se na LCD-prikazovalniku pojavi simbol za menjavo baterij ali ko pa pri medsebojnem stikanju testnih konic (4 in 6) več ne slišite zvočnega signala.



**Pri praznih baterijah pri tesni napetosti od 50 V/AC in 120 V/DC naprej deluje samo še opozorilni prikaz (10) na nevarno napetost. Ko ta prikaz sveti, se nikoli ne dotikajte merilnih kontaktov.**

**Delovanje naprave z odprtim baterijskim predalom ni dovoljeno.**

Za preprečitev poškodb naprave zaradi iztekanja baterij odstranite baterije, ko naprave dalj časa ne nameravate uporabljati. Iz istega razloga vam svetujemo, da takoj odstranite prazne baterije.



Ustrezne alkalne baterije lahko naročite pod naslednjo kataložno številko: kat. št. 65 23 03 (2 kosa, prosimo, naročite 1 x).

Uporabite samo alkalne baterije, saj so te zelo zmogljive in imajo dolgo življenjsko dobo.

## OSVETLITEV MERILNEGA MESTA

Tester napetosti VC-55 ima osvetlitev za merilno mesto z baterijskim napajanjem.

Za vklop in izklop te osvetlitve kratko pritisnite tipko (15). Osvetlitev ostane vključena pribl. 130 sekund, nato pa se samodejno izkluči.

## IZVAJANJE TESTIRANJA

Dvopolni tester napetosti je sestavljen iz dveh testnih konic (4 in 6), priključnega kabla (18) in prikazovalnika.

Tester napetosti vedno držite tako, da lahko navpično gledate na prikazovalnik. Močan vpad svetlobe lahko negativno vpliva na signalne lučke.

Pri DC-meritvah testna konica L2+ (6) predstavlja plus pol, testna konica L1- (4) pa predstavlja minus pol.

Tester napetosti VC-55 se ob začetku testiranja samodejno vključi (vhodni nivo >10 V) in ob končanem testiranju spet izključi.



**Vedno pred in po vsaki uporabi preverite delovanje testerja napetosti. Testirajte ga na znanem viru napetosti (npr. 230 V/AC omrežna napetost) in preverite pravilnost prikazov. V primeru izpada enega ali več območij prikaza (8) testerja napetosti več ne smete uporabljati.**



**Če merilnik ne kaže nobenih znakov delovanja ali pa posamezne signalne lučke ne delujejo, potem testerja napetosti več ne uporabljate. Pokvarjenega testerja napetosti ne smete uporabljati.**

**Upoštevati je treba predpise za delo na električnih sistemih. Zahtevana je uporaba osebne zaščitne opreme za dela na sistemih z nevarno električno napetostjo.**

**Maksimalno dovoljeno trajanje vklopa (ON) znaša 30 sekund. Po tem času je treba poskrbeti premor (OFF), ki naj znaša najmanj 240 sekund.**

Testne funkcije, ki jih lahko izvajate, so opisane v naslednjih podpoglavjih.

### a) Dvopolno testiranje napetosti

Testerja napetosti se dotikajte samo na predvidenih ročajih (1 in 16). Nikoli ne segajte čez omejevalnike območja ročaja (5 in 13).

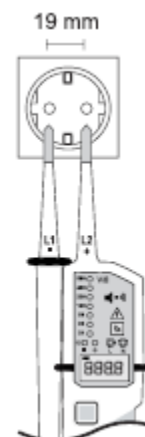
Testni konici pristonite ob merilne točke, ki jih želite testirati. Napetostno območje je prikazano v stopenjskem prikazu (8), prisotna merilna napetost pa je prikazana na LCD-prikazovalniku.

Signalni lučki (+) in (-) prikazujeta vrsto napetosti in ustrezno polarnost. Ko signalni lučki (+) in (-) hkrati svetita, potem je prisotna izmenična napetost (AC). Polarnost prikazujeta samo ti dve LED.

Od napetosti pribl. 38 V/AC ali 100 V/DC naprej zaslišite zvočni signal. Pri testiranju lahko zasvetita prikaza za vrtilno polje „L“ in „R“. To je tehnično pogojeno in nima pomena oz. vpliva na potek testiranja.

Testni konici L1 in L2 lahko prek pritrdilnega nastavka stransko povežete na omejevalniku območja ročaja testne konice L1 (5).

Razdalja med testnima konicama tako znaša 19 mm, kar je v skladu s standardizirano razdaljo med kontakti evropskih in varnostnih vtičnic.



Če dodatno privijete priložena 4 mm vijačna adapterja, potem ta dodatno olajšata stikanje v vtičnici. Dvopolni tester napetosti lahko tako uporabljate z eno roko.



**Pazite, da boste z roko ostali na območju ročaja (16) testne konice L2 in da ne boste prekrivali prikaza.**

### **b) Prikaz smeri vrtilnega polja**

Tester napetosti VC-55 pri pravilno ozemljenih trifaznih omrežjih prikazuje smer vrtilnega polja (samo z vstavljenimi baterijami). Tester napetosti detektira zaporedje naraščajočih faz proti potencialu zemlje.

Tester napetosti držite samo za predvidene ročaje (1) in (16). Nikoli ne segajte čez omejevalnike območja ročaja.

Testni konici prislonite ob merilne točke, ki jih želite testirati, od spodaj navzgor.

Testna konica L1 (4) ustreza zunanjemu vodniku (faza) L1.

Testna konica L2 (6) ustreza zunanjemu vodniku (faza) L2.

Razpoložljivo napetostno območje ter smer vrtilnega polja sta prikazana na prikazovalniku.

Signalne lučke (12) prikazujejo ustrezno smer vrtilnega polja (L = vrtenje v levo, R = vrtenje v desno).

#### **1. primer:**

Testna konica L1 na zunanjem vodniku L1.

Testna konica L2 na zunanjem vodniku L2.

Prikaz pravilne smeri vrtilnega polja „R“.

#### **2. primer:**

Testna konica L1 na zunanjem vodniku L2.

Testna konica L2 na zunanjem vodniku L3.

Prikaz pravilne smeri vrtilnega polja „R“.

#### **3. primer:**

Testna konica L1 na zunanjem vodniku L2.

Testna konica L2 na zunanjem vodniku L1.

Prikaz nasprotno smeri vrtilnega polja „L“.

### **c) Testiranje prevodnosti**

Tester napetosti VC-55 lahko pri vstavljenih baterijah uporabljate kot tester prevodnosti.

Tester napetosti držite samo za predvidene ročaje (1) in (16). Nikoli ne segajte čez omejevalnike območja ročaja.

Pred začetkom testiranja testirajte delovanje naprave.

Obe testni konici povežite med seboj. Zaslišite zvočni signal, prikaz (11) pa zasveti.

Če se to ne zgodi, prosimo, da zamenjate baterije v skladu z opisom v poglavju „Vstavljanje/menjava baterij“.



Tester prevodnosti signalizira upornost pribl. 0-500 k $\Omega$  (+50 %) kot prevodnost.

#### d) Enopolno testiranje napetosti

Tester napetosti VC-55 lahko pri vstavljenih baterijah uporabljate kot enopolni tester napetosti.

Tester napetosti držite samo za predvidene ročaje (1) in (16). Nikoli ne segajte čez omejevalnike območja ročaja.



**To enopolno testiranje napetosti služi samo kot hitro testiranje. Pred vsemi deli na tem kablu je treba ponovno preveriti, če na njem dejansko ni napetosti, in sicer z dvopolnim merilnim postopkom. Upoštevati je treba predpise za delo na električnih sistemih.**

Testno konico L2 pristonite ob merilno točko, ki jo želite testirati. Testna konica L1 se pri tem z ničemer ne stika.

Če je prisotna izmenična napetost >100 V, potem zasveti opozorilni prikaz (10), poleg tega pa zaslišite zvočni signal.



**Na enopolni prikaz napetosti lahko negativno vplivajo neugodni pogoji okolice (elektrostatična polja, dobra izolacija itd.). Za preverjanje, če dejansko ni napetosti, vsekakor izvedite dodatno, dvopolno testiranje napetosti.**

#### VZDRŽEVANJE IN ČIŠČENJE

Tester napetosti razen občasnega čiščenja in menjave baterij ne potrebuje vzdrževanja.

Pred čiščenjem je treba tester napetosti ločiti od vseh predmetov merjenja.

Počakajte, da se naprava po čiščenju popolnoma posuši. Šele nato jo lahko ponovno začnete uporabljati.

Ne poskušajte odpirati ohišja. Izjema je baterijski predal.

Redno preverjajte tehnično varnost testerja napetosti. Da pravilna uporaba več ni možna, lahko predpostavljate v naslednjih primerih:

- naprava oz. priključni kabel kaže/ta vidne znake poškodb,
- po daljšem shranjevanju pod neugodnimi pogoji,
- po težkih obremenitvah pri prevozu.

Zunanje površine naprave lahko čistite samo z mehko in vlažno krpo ali čopičem. V nobenem primeru ne smete uporabljati abrazivnih ali kemičnih čistilnih sredstev, saj lahko ta sredstva uničijo ohišje ali celo negativno vplivajo delovanje naprave.

#### ODSTRANJEVANJE



Odslužene elektronske naprave vsebujejo reciklažne materiale in ne sodijo med gospodinske odpadke! Ko napravi poteče njena življenjska doba, jo odstranite v skladu z veljavnimi zakonskimi določbami na občinskem zbirališču odpadkov. Metanje med gospodinske odpadke je prepovedano.

## Odstranjevanje baterij

Kot potrošnik ste zakonsko zadalženi (Uredba o baterijah in akumulatorjih in o ravnanju z odpadnimi baterijami in akumulatorji) vrniti vse odpadne baterije. Metanje tovrstnih odpadkov med gospodinjske odpadke je prepovedano!



Da baterije vsebujejo škodljive snovi, označuje simbol levo, ki opozarja na prepoved metanja baterij med gospodinjske odpadke. Oznake za škodljive težke kovine so: Cd = kadmij, Hg = živo srebro, Pb = svinec. Odslužene baterije lahko brezplačno oddate na občinski deponiji, v naših podružnicah ali povsod tam, kjer se baterije tudi prodajajo!

S tem boste izpolnili svoje zakonske obveznosti in prispevali k varstvu okolja!

## TEHNIČNI PODATKI

### Splošno

Napetostni prikaz LED:	12, 24, 36, 50, 120, 230, 400, 690 V AC/DC
Napetostni prikaz LCD:	12-690 V AC/DC
Ločljivost LCD:	0,1 V (12-300 V), 1 V (>300 V)
Prikaz polarnosti:	+, -, +/- (AC)
Toleranca prikaza LCD:	$\pm(3\% + 5 \text{ digitov})$
Toleranca prikaza LED:	v skladu z ES 61243-3
Napetostni prikaz:	samodejno
Zvočni signal:	> 38 V, prevodnost
Zakasnitev prikaza:	<1 s LED
Frekvenčni razpon f:	DC, 16 ... 400 Hz
Poraba moči:	pribl. 2,1 W pri 690 V
Maks. testni tok I:	< 3,5 mA
Opozorilni prikaz LED:	> 50 V/AC, > 120 V/DC
Merilni čas/trajanje vklopa:	maks. 30 s
Čas premora:	240 s
LED-/LCD-prikaz od:	> 10 V AC/DC
Napajanje:	2 x 1,5 V (AAA/LR03)
Poraba toka baterij:	pribl. 80 mA
Temperaturno območje pri delovanju:	-15 do +55 °C
Temperaturno območje pri shranjevanju:	-20 do +70 °C
Rel. vlažnost zraka:	maks. 85 %, brez kondenzacije
Prenapetostna kategorija:	CAT III 1000 V, CAT IV 600 V
Stopnja onesnaženosti:	2
Nadmorska višina pri delovanju:	maks. 2.000 m
Vrsta zaščite:	IP64

### Prikaz smeri vrtilnega polja

Samo na ozemljenih trifaznih sistemih!

Napetostno območje:	120-400 V/AC
Frekvenčni razpon:	50/60 Hz

### Testiranje prevodnosti

Območje testiranja: ..... 0-500 k $\Omega$  (+50 %)  
Prenapetostna zaščita: ..... 690 V DC/AC

### Enopolno testiranje napetosti

Napetostno območje: ..... 100-690 V/AC  
Frekvenčni razpon: ..... 50/60 Hz

Ta navodila za uporabo so publikacija podjetja Conrad Electronic d.o.o. k.d., Ljubljanska cesta 66, 1290 Grosuplje.  
Pridržujemo si vse pravice vključno s prevodom. Za kakršnokoli reproduciranje, npr. fotokopiranje, snemanje na mikrofilm ali zajemanje z elektronskimi sistemi za obdelavo podatkov, je potrebno pisno dovoljenje izdajatelja. Ponatiskovanje, tudi delno, je prepovedano.  
Ta navodila za uporabo so v skladu s tehničnim stanjem izdelka v času tiskanja navodil. Pridržujemo si pravico do sprememb tehnike in opreme.  
© 2015 by Conrad Electronic d.o.o. k.d.



## GARANCIJSKI LIST

Izdelek: **Dvopolni tester napetosti  
Voltcraft VC-55 LCD**  
Kat. št.: **11 88 073**

Conrad Electronic d.o.o. k.d.  
Ljubljanska c. 66, 1290 Grosuplje  
Fax: 01/78 11 250, Tel: 01/78 11  
248  
[www.conrad.si](http://www.conrad.si), [info@conrad.si](mailto:info@conrad.si)

### Garancijska izjava:

Proizvajalec jamči za kakovost oziroma brezhibno delovanje v garancijskem roku, ki začne teči z izročitvijo blaga potrošniku. **Garancija velja na območju Republike Slovenije.**

### Garancija za izdelek je 1 leto.

Izdelek, ki bo poslan v reklamacijo, vam bomo najkasneje v skupnem roku 45 dni vrnili popravljenega ali ga zamenjali z enakim novim in brezhibnim izdelkom. Okvare zaradi neupoštevanja priloženih navodil, nepravilne uporabe, malomarnega ravnanja z izdelkom in mehanske poškodbe so izvzete iz garancijskih pogojev. **Garancija ne izključuje pravic potrošnika, ki izhajajo iz odgovornosti prodajalca za napake na blagu.**

Vzdrževanje, nadomestne dele in priklopne aparate proizvajalec zagotavlja še 3 leta po preteku garancije.

Servisiranje izvaja proizvajalec sam na sedežu firme CONRAD ELECTRONIC SE, Klaus-Conrad-Strasse 1, Nemčija.

Pokvarjen izdelek pošljete na naslov: Conrad Electronic d.o.o. k.d., Ljubljanska cesta 66, 1290 Grosuplje, skupaj z izpolnjenim garancijskim listom.

Prodajalec: \_\_\_\_\_

Datum izročitve blaga in žig prodajalca:  
\_\_\_\_\_

**Garancija velja od dneva izročitve izdelka, kar kupec dokaže s priloženim, pravilno izpolnjenim garancijskim listom.**