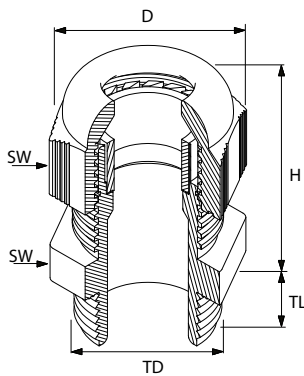


PRESSACAVI PASSO METRICO

BM-EN



Dettagli tecnici

Materiale	Corpo	PA 6 (Poliammide 6)
	Cappuccio	PA 6 (Poliammide 6)
	Gommino	CR (cloroprene gomma)
Infiammabilità	V2 (In accordo UL 94)	
Classe di protezione	IP 68 – 5 bar	
Temperatura di esercizio	permanente	-20 °C fino +100 °C
	intermittente	-30 °C fino +150 °C
Filettatura secondo	EN 60423	
Vantaggi	Facilità di montaggio	
	maneggevolezza	
Accessori	Dadi di bloccaggio	
	Tappi di chiusura	
	Dischi anti polvere	
	Gommini ridotti	
	Gommini per cavo piatto	
	Gommini multiforo	
	Guarnizioni	
	Accessori per cavo piatto	
Approvazioni	VDE, UL, CSA	
UV Test Report rif. & standard	RES 107572 & UL514B § 8.26.7	
Commento	Altri colori a richiesta (Rosso-Bianco-Blu)	
	Diversi tipi di tenuta disponibili	
	Fabbricato della DIN EN 62444/50262	

Informazioni tecniche

Allegato Discussione	Campo di serraggio ø min-max mm	TL mm	TD mm	SW mm	Max. H mm	D mm
M12x1,5	3,0-6,5	8,0	12,0	15	22,0	17,1
M16x1,5	4,0-8,0	8,0	16,0	19	25,0	21,6
M20x1,5	6,0-12,0	10,0	20,0	24	29,0	27,7
M25x1,5	11,0-17,0	8,0	25,0	29	34,0	32,5
M32x1,5	15,0-21,0	10,0	32,0	36	41,0	41,0
M40x1,5	19,0-28,0	10,0	40,0	46	45,5	52,4
M50x1,5	30,0-38,0	18,0	50,0	60	49,0	67,7
M63x1,5	34,0-44,0	18,0	63,0	65	49,0	72,2

Coppia di serraggio Nm

Cappuccio	Corpo
1,5-2,5	2,0-2,5
2,0-3,0	2,5-3,0
4,5-5,5	3,5-5,5
5,0-6,0	3,5-6,0
5,0-7,0	5,0-7,0
5,0-7,0	5,0-7,0
20,0-24,0	8,0-24,0
21,0-25,0	12,0-25,0

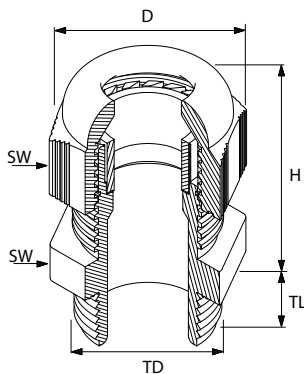
Codici

Ral 7035	Ral 7001	Ral 9005
BM-EN-15	BM-EN-05	BM-EN-25
BM-EN-11	BM-EN-01	BM-EN-21
BM-EN-12	BM-EN-02	BM-EN-22
BM-EN-13	BM-EN-03	BM-EN-23
BM-EN-14	BM-EN-04	BM-EN-24
BM-EN-15	BM-EN-05	BM-EN-25
BM-EN-16	BM-EN-06	BM-EN-26
BM-EN-17	BM-EN-07	BM-EN-27



PRESSACAVI PASSO PG

BS



Dettagli tecnici

Materiale	Corpo	PA 6 (Poliammide 6)
	Cappuccio	PA 6 (Poliammide 6)
	Gommino	CR (cloroprene gomma)
Infiammabilità	V2 (In accordo UL 94)	
Classe di protezione	IP 68 – 5 bar	
Temperatura di esercizio	permanente	-20 °C fino +100 °C
	intermittente	-30 °C fino +150 °C
Filettatura secondo	DIN 40430	
Vantaggi	Facilità di montaggio	
	maneggevolezza	
Accessori	Dadi di bloccaggio	
	Tappi di chiusura	
	Dischi anti polvere	
	Gommini ridotti	
	Gommini per cavo piatto	
	Gommini multiforo	
	Guarnizioni	
Approvazioni	UL, CSA	
UV Test Report rif. & standard	RES 107572 & UL514B § 8.26.7	
Commento	Altri colori a richiesta (Rosso-Bianco-Blu)	
	Diversi tipi di tenuta disponibili	
	Fabbricato secondo i requisiti della EN 50262	

Informazioni tecniche

Tipo filettatura	Campo di serraggio ø min-max mm	TL mm	TD mm	SW mm	Max. H mm	D mm
Pg 7	3,0-6,5	8,0	12,4	15	23,0	17,2
Pg 9	4,0-8,0	8,0	15,1	19	26,5	21,9
Pg 11	5,0-10,0	8,0	18,5	22	22,0	25,2
Pg 13,5	6,0-12,0	10,0	20,3	24	29,5	27,7
Pg 16	10,0-14,0	10,0	22,5	27	32,5	31,0
Pg 21	13,0-18,0	11,0	28,1	33	35,0	37,2
Pg 29	18,0-25,0	11,0	37,0	42	42,0	47,5
Pg 36	22,0-32,0	13,0	46,8	53	52,0	60,0
Pg 42	30,0-38,0	13,0	54,0	60	54,5	67,7
Pg 48	34,0-44,0	14,0	59,0	65	54,5	72,2

Coppia di serraggio Nm

Cappuccio	Corpo
1,5-2,5	1,5-2,5
2,0-3,0	1,5-3,0
2,5-3,5	2,0-3,5
4,5-5,5	3,0-5,5
5,0-6,0	3,5-6,0
5,5-6,5	6,5-8,0
7,0-8,0	8,0-9,0
14,0-16,0	11,0-16,0
18,0-20,0	14,0-20,0
20,0-22,0	14,0-22,0

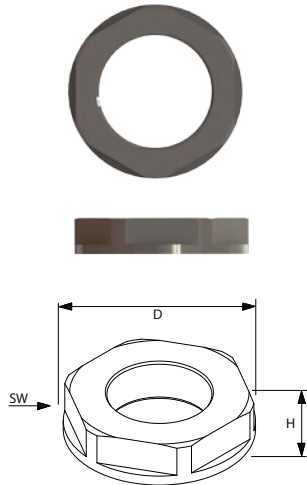
Codici

Ral 7035	Ral 7001	Ral 9005
BS-11	BS-01	BS-21
BS-12	BS-02	BS-22
BS-13	BS-03	BS-23
BS-14	BS-04	BS-24
BS-15	BS-05	BS-25
BS-16	BS-06	BS-26
BS-17	BS-07	BS-27
BS-18	BS-08	BS-28
BS-19	BS-09	BS-29
BS-20	BS-10	BS-30



DADI FLANGIATI

BML & BL



Dettagli tecnici

Materiale	dadi	PA 6 GF 30 (Poliammide 6, 30% rinforzato fibra di vetro)
Infiammabilità		HB (In accordo UL 94)
Temperatura di esercizio	Permanente	-20 °C fino +100 °C
	Intermittente	-30 °C fino +150 °C
Filettature Tipo	metrica	EN 60423
	Pg	DIN 40430

Informazioni tecniche

Tipo filettatura	H mm	SW mm	D mm
M12x1,5	5	18	19,5
M16x1,5	5	22	24,2
M20x1,5	6	26	28,6
M25x1,5	6	32	35,0
M32x1,5	7	41	46,1
M40x1,5	7	50	55,3
M50x1,5	8	60	66,1
M63x1,5	8	75	82,5
Pg 7	5	19	21,0
Pg 9	5	22	24,0
Pg 11	5	24	26,0
Pg 13,5	6	27	29,0
Pg 16	6	30	33,0
Pg 21	7	36	39,0
Pg 29	7	46	50,0
Pg 36	8	60	66,0
Pg 42	8	65	73,0
Pg 48	8	70	78,0

Coppia di serraggio Nm

2,0-2,5
2,5-3,0
3,5-5,5
3,5-6,0
5,0-7,0
5,0-7,0
8,0-24,0
12,0-25,0
1,5-2,5
1,5-3,0
2,0-3,5
3,0-5,5
3,5-6,0
6,5-8,0
8,0-9,0
11,0-16,0
14,0-20,0
14,0-22,0

Codici

Ral 7035	Ral 7001	Ral 9005
BML-1S	BML-0S	BML-2S
BML-11	BML-01	BML-21
BML-12	BML-02	BML-22
BML-13	BML-03	BML-23
BML-14	BML-04	BML-24
BML-15	BML-05	BML-25
BML-16	BML-06	BML-26
BML-17	BML-07	BML-27
BL-11	BL-01	BL-21
BL-12	BL-02	BL-22
BL-13	BL-03	BL-23
BL-14	BL-04	BL-24
BL-15	BL-05	BL-25
BL-16	BL-06	BL-26
BL-17	BL-07	BL-27
BL-18	BL-08	BL-28
BL-19	BL-09	BL-29
BL-20	BL-10	BL-30

