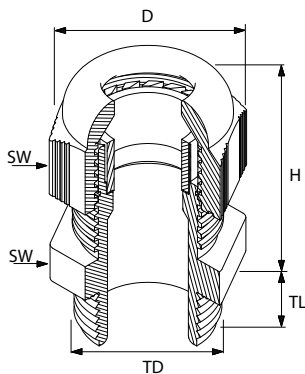


PRESSE-ÉTOUPE MÉTRIQUE

BM-EN



Détails techniques

Matière	Corps	PA 6 (Polyamide 6)
	Chapeau	PA 6 (Polyamide 6)
	Bague d'étanchéité	CR (chloroprène)
Inflammabilité	V2 (selon UL 94)	
Classe de protection	IP 68 – 5 bar	
Plage de température	permanente	-20 °C jusqu'à +100 °C
	intermittente	-30 °C jusqu'à +150 °C
Filetage de raccordement	EN 60423	
Avantages	facilité de montage	
	manipulation facile	
Accessoires	Écrous	
	Bouchon d'obturation	
	Bouchon anti-poussières	
	Bague réductrice d'étanchéité	
	Joint plat	
	Bague multipassages d'étanchéité	
	Bague d'étanchéité	
	Joint plat	
Certifications	VDE, UL, CSA	
UV essai Signaler Réf. et standard	RES 107572 & UL514B § 8.26.7	
Remarques	Autres couleurs sur demande (rouge-blanc-bleu)	
	Types d'étanchéité différents disponibles	
	Fabriqué selon les exigences de la norme EN 50262	

Informations techniques

Type de filetage	Plage de serrage ø min-max mm	TL mm	TD mm	SW mm	Max. H mm	D mm
M12x1,5	3,0-6,5	8,0	12,0	15	22,0	17,1
M16x1,5	4,0-8,0	8,0	16,0	19	25,0	21,6
M20x1,5	6,0-12,0	10,0	20,0	24	29,0	27,7
M25x1,5	11,0-17,0	8,0	25,0	29	34,0	32,5
M32x1,5	15,0-21,0	10,0	32,0	36	41,0	41,0
M40x1,5	19,0-28,0	10,0	40,0	46	45,5	52,4
M50x1,5	30,0-38,0	18,0	50,0	60	49,0	67,7
M63x1,5	34,0-44,0	18,0	63,0	65	49,0	72,2

Couple de serrage Nm

Chapeau	Corps
1,5-2,5	2,0-2,5
2,0-3,0	2,5-3,0
4,5-5,5	3,5-5,5
5,0-6,0	3,5-6,0
5,0-7,0	5,0-7,0
5,0-7,0	5,0-7,0
20,0-24,0	8,0-24,0
21,0-25,0	12,0-25,0

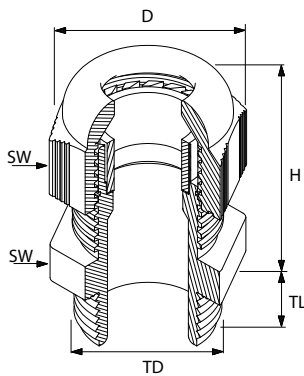
Codes

Ral 7035	Ral 7001	Ral 9005
BM-EN-15	BM-EN-05	BM-EN-25
BM-EN-11	BM-EN-01	BM-EN-21
BM-EN-12	BM-EN-02	BM-EN-22
BM-EN-13	BM-EN-03	BM-EN-23
BM-EN-14	BM-EN-04	BM-EN-24
BM-EN-15	BM-EN-05	BM-EN-25
BM-EN-16	BM-EN-06	BM-EN-26
BM-EN-17	BM-EN-07	BM-EN-27



PRESSE-ÉTOUPE PG

BS



Détails techniques

Matière	Corps	PA 6 (Polyamide 6)
	Chapeau	PA 6 (Polyamide 6)
	Bague	CR (chloroprène)
Inflammabilité	V2 (selon to UL 94)	
Classe de protection	IP 68 – 5 bar	
Plage de température	permanente	-20 °C jusqu'à +100 °C
	intermittente	-30 °C jusqu'à +150 °C
Filetage de raccordement	DIN 40430	
Avantages	facilité de montage	
	manipulation facile	
Accessories	Écrous	
	Bouchon d'obturation	
	Bouchon anti-poussières	
	Bague réductrice d'étanchéité	
	Joint plat	
	Bague multipassages d'étanchéité	
	Bague d'étanchéité	
Certifications	UL, CSA	
UV essai Signaler Réf. et standard	RES 107572 & UL514B § 8.26.7	
Remarques	Autres couleurs sur demande (rouge-blanc-bleu)	
	Types d'étanchéité différents disponibles	
	Fabriqué selon les exigences de la norme EN 50262	

Informations techniques

Type de filetage	Plage de serrage ø min-max mm	TL mm	TD mm	SW mm	Max. H mm	D mm
Pg 7	3,0-6,5	8,0	12,4	15	23,0	17,2
Pg 9	4,0-8,0	8,0	15,1	19	26,5	21,9
Pg 11	5,0-10,0	8,0	18,5	22	22,0	25,2
Pg 13,5	6,0-12,0	10,0	20,3	24	29,5	27,7
Pg 16	10,0-14,0	10,0	22,5	27	32,5	31,0
Pg 21	13,0-18,0	11,0	28,1	33	35,0	37,2
Pg 29	18,0-25,0	11,0	37,0	42	42,0	47,5
Pg 36	22,0-32,0	13,0	46,8	53	52,0	60,0
Pg 42	30,0-38,0	13,0	54,0	60	54,5	67,7
Pg 48	34,0-44,0	14,0	59,0	65	54,5	72,2

Couple de serrage Nm

Chapeau	Corps
1,5-2,5	1,5-2,5
2,0-3,0	1,5-3,0
2,5-3,5	2,0-3,5
4,5-5,5	3,0-5,5
5,0-6,0	3,5-6,0
5,5-6,5	6,5-8,0
7,0-8,0	8,0-9,0
14,0-16,0	11,0-16,0
18,0-20,0	14,0-20,0
20,0-22,0	14,0-22,0

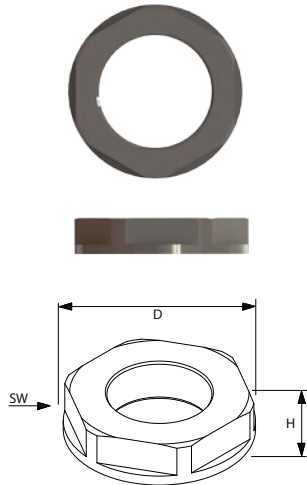
Codes

Ral 7035	Ral 7001	Ral 9005
BS-11	BS-01	BS-21
BS-12	BS-02	BS-22
BS-13	BS-03	BS-23
BS-14	BS-04	BS-24
BS-15	BS-05	BS-25
BS-16	BS-06	BS-26
BS-17	BS-07	BS-27
BS-18	BS-08	BS-28
BS-19	BS-09	BS-29
BS-20	BS-10	BS-30



CONTRE-ÉCROUS

BML & BL



Détails techniques

Matière	Contre-écrou	PA 6 GF 30 (Polyamide 6, 30% renforcé de fibres de verre)
Inflammabilité		HB (selon UL 94)
Plage de température	permanent	-20 °C jusqu'à +100 °C
	intermittent	-30 °C jusqu'à +150 °C
Filetage de raccordement	métrique	EN 60423
	Pg	DIN 40430

Informations techniques

Type de filetage	H mm	SW mm	D mm
M12x1,5	5	18	19,5
M16x1,5	5	22	24,2
M20x1,5	6	26	28,6
M25x1,5	6	32	35,0
M32x1,5	7	41	46,1
M40x1,5	7	50	55,3
M50x1,5	8	60	66,1
M63x1,5	8	75	82,5
Pg 7	5	19	21,0
Pg 9	5	22	24,0
Pg 11	5	24	26,0
Pg 13,5	6	27	29,0
Pg 16	6	30	33,0
Pg 21	7	36	39,0
Pg 29	7	46	50,0
Pg 36	8	60	66,0
Pg 42	8	65	73,0
Pg 48	8	70	78,0

Couple de serrage Nm

2,0-2,5
2,5-3,0
3,5-5,5
3,5-6,0
5,0-7,0
5,0-7,0
8,0-24,0
12,0-25,0
1,5-2,5
1,5-3,0
2,0-3,5
3,0-5,5
3,5-6,0
6,5-8,0
8,0-9,0
11,0-16,0
14,0-20,0
14,0-22,0

Codes

Ral 7035	Ral 7001	Ral 9005
BML-1S	BML-0S	BML-2S
BML-11	BML-01	BML-21
BML-12	BML-02	BML-22
BML-13	BML-03	BML-23
BML-14	BML-04	BML-24
BML-15	BML-05	BML-25
BML-16	BML-06	BML-26
BML-17	BML-07	BML-27
BL-11	BL-01	BL-21
BL-12	BL-02	BL-22
BL-13	BL-03	BL-23
BL-14	BL-04	BL-24
BL-15	BL-05	BL-25
BL-16	BL-06	BL-26
BL-17	BL-07	BL-27
BL-18	BL-08	BL-28
BL-19	BL-09	BL-29
BL-20	BL-10	BL-30

