

HCW 82/HCF 82

**Fernversteller HCW 82/
Raumtemperaturfühler HCF 82**

Montage und Bedienung

**Setpoint Adjuster HCW 82/
Room Temperature Sensor
HCF 82**

Installation and Operation

**Combiné d'ambiance HCW 82/
Sonde de température
ambiante HCF 82**

Installation et Utilisation

**Modulo ambiente
HCW 82/HCF 82**

Montaggio e Funzionamento

**Sensor a distancia HCW 82/
Sensor de temperatura
ambiente HCF 82**

Montaje y funcionamiento

**Temperatuurvoeler HCW 82/
Temperatuurvoeler met
instellknop HCF 82**

Montage en bediening

**Fjernregulering HCW 82/
Rumtemperaturføler HCF 82**

Montering og betjening



Inhalt

1.	Übersicht	3
1.1.	Anwendung	3
1.2.	Unterschiede HCW 82/HCF 82	3
1.3.	Lieferumfang	3
2.	Inbetriebnahme	3
2.1.	Binding	4
2.1.1.	Zuordnung zum Etagenregler.....	4
2.1.2.	Zuordnung zum evotouch.....	4
2.1.3.	Missslungenes Binding	4
2.2.	Montage	4
3.	Besonderheiten HCW 82.....	5
3.1.	Bedienung	5
3.2.	Verstellbereich begrenzen.....	5
3.3.	Betrieb mit externer Stromquelle	5
3.4.	Fensterkontakt installieren	6
4.	Batteriewechsel	6
5.	Funkübertragung prüfen	6
6.	Hilfe im Problemfall	6
7.	Technische Daten	6
8.	WEEE-Richtlinie 2002/96/EG Elektro- und Elektronikgesetz	6

1. Übersicht

Zur intelligenten Raumtemperaturregelung werden die Raumgeräte HCW 82/HCF 82 verwendet. Der Raumtemperaturfühler HCF 82 misst die Raumtemperatur und sendet die Messwerte an andere Geräte. Der HCW 82 misst die Raumtemperatur und bietet zusätzlich die Möglichkeit den Raumsollwert zu verstellen.

1.1. Anwendung

Die Raumgeräte übertragen die Daten mit 868,3 MHz. Die Daten können von anderen Geräten wie dem Etagenregler HCE 80/HCC 80R/HCC 80R oder dem evotouch empfangen werden. Somit kann ein großes Spektrum von Applikationen abgedeckt werden.

1.2. Unterschiede HCW 82/HCF 82

Zusätzlich zum HCF 82 besitzt der HCW 82 folgende Funktionen:

- Anschlussmöglichkeit für ein externes Netzteil (siehe "Betrieb mit externer Stromquelle", Seite 5).
- Anschlussmöglichkeit für einen Fensterkontakt (siehe "Fensterkontakt installieren", Seite 6).
- Stellrad, an dem Sie den Raumtemperatur-Sollwert direkt verändern können.
Der Einstellbereich beträgt $\pm 12\text{ °C}$, ausgehend vom Basiswert 20 °C (in Position 0).

1.3. Lieferumfang

- 1 HCW 82/HCF 82
- 2 Mignon Batterien

2. Inbetriebnahme

WARNUNG



Unzureichende Datenübertragung!

Störung des Funkempfängers im Gerät durch metallische Gegenstände oder weitere Funkgeräte.

- ▶ Achten Sie auf ausreichende Distanz zu metallischen Gegenständen.
- ▶ Montieren Sie das Gerät mit mindestens 1 m Abstand zu Funkgeräten wie Funk-Kopfhörern, schnurlosen Telefonen nach DECT-Standard etc.
- ▶ Wählen Sie bei nicht zu behebernder Funkstörung einen anderen Montageort.

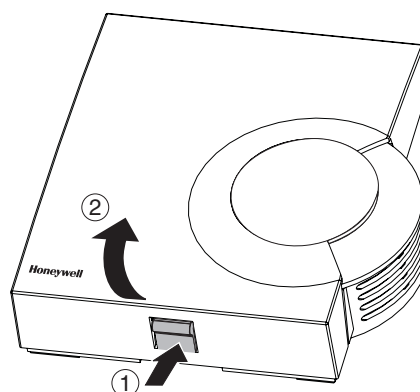


Abb. 1: Gehäusedeckel abnehmen

- ▶ Nehmen Sie den Gehäusedeckel des Raumtemperaturfühlers ab (siehe Abb. 1).

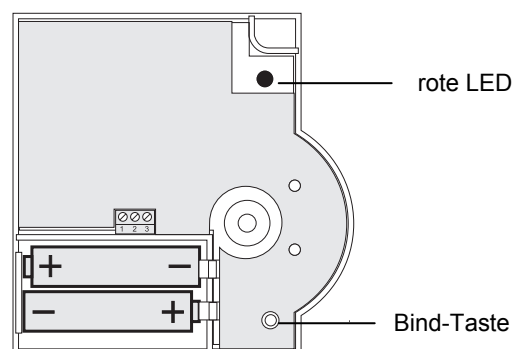


Abb. 2: Polung der Batterien und Bind-Taste

- ▶ Legen Sie die mitgelieferten Mignon-Batterien mit der korrekten Polung ein (siehe Abb. 2).
Wenn die rote LED am HCW 82/HCF 82 blinkt, müssen die Batterien erneuert werden (siehe "Batteriewechsel", Seite 6).



Der Fernverstärker HCW 82 kann statt mit Batterien auch mit einer externen Stromquelle betrieben werden. Hinweise dazu finden Sie im Kapitel "Betrieb mit externer Stromquelle", Seite 5.

- ▶ Legen Sie den Raumtemperaturfühler an den geplanten Montageort, montieren Sie ihn aber noch nicht.
- ▶ Weisen Sie dem HCW 82/HCF 82 die entsprechende Temperaturzone zu (siehe "Binding", Seite 4).

2.1. Binding

2.1.1. Zuordnung zum Etagenregler

Um den HCW 82/HCF 82 einer Temperaturzone zuzuordnen, führen Sie die Anweisungen aus dem Kapitel "Inbetriebnahme" der Montageanleitung "Etagenregler HCE 80/HCE 80R/HCC 80/HCC 80R" aus.

2.1.2. Zuordnung zum evotouch

Um den HCW 82/HCF 82 einer Temperaturzone zuzuordnen, folgen Sie den Anweisungen des evotouch.

- ▶ Drücken Sie die Bind-Taste zum Binding (verbinden).

2.1.3. Misslungenes Binding

Wenn das Binding misslungen ist:

- ▶ Verbessern Sie die Übertragung (s. u.).
- ▶ Wiederholen Sie das Binding.

Übertragung verbessern

- ▶ Achten Sie bei der Wahl des Betriebsorts jedes Geräts auf mindestens 1 m Abstand zu Funkgeräten wie Funk-Kopfhörern, schnurlosen Telefonen nach DECT-Standard etc.
- ▶ Installieren Sie die Geräte nicht über metallischen Wand-Anschlussdosen und mindestens 30 cm entfernt von der Abdeckung des Wärmeerzeugers.
- ▶ Ändern Sie ggf. den Montageort des Raumtemperatur-fühlers.

2.2. Montage

- ▶ Nehmen Sie die Batterien heraus.
- ▶ Zeichnen Sie die Bohrlöcher nach dem Bohrschema (siehe Abb. 3).

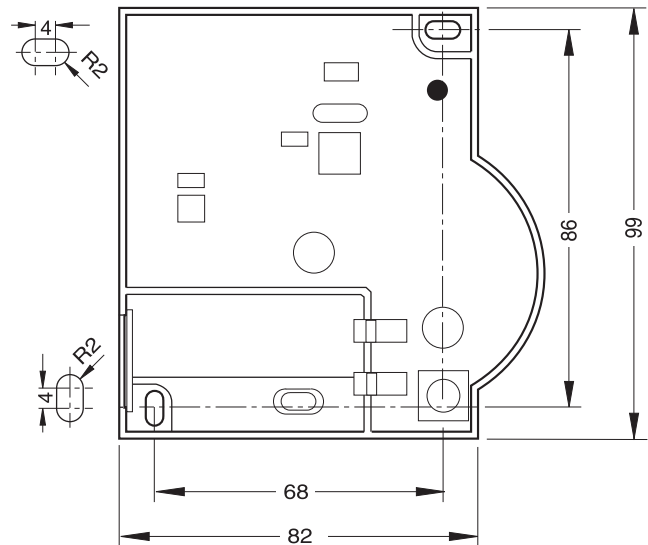


Abb. 3: Bohrschema (Angaben in mm)

- ▶ Bohren Sie die Löcher.
- ▶ Schrauben Sie den Raumtemperaturfühler an.
- ▶ Legen Sie die Batterien wieder ein.
- ▶ Setzen Sie den Gehäusedeckel oben an und rasten Sie ihn unten ein (siehe Abb. 4).

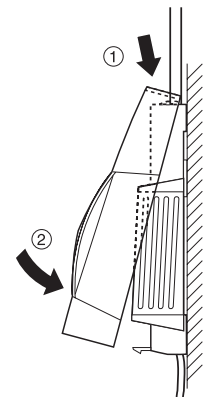


Abb. 4:
Gehäusedeckel aufsetzen

3. Besonderheiten HCW 82

3.1. Bedienung

Die Raumsollwert-Temperatur lässt sich am Fernversteller HCW 82 mit einem Stellrad auf einfache Weise einstellen. Der Einstellbereich beträgt $\pm 12\text{ }^{\circ}\text{C}$, ausgehend vom Basiswert $20\text{ }^{\circ}\text{C}$ (in Position 0).

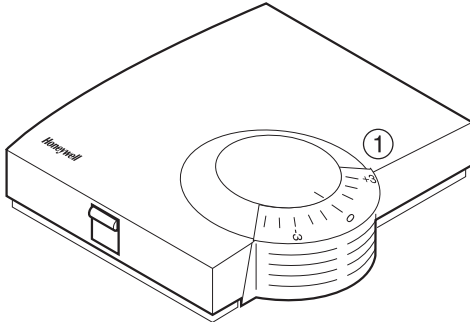


Abb. 5: HCW 82

- ▶ Wählen Sie am Stellrad (1) (siehe Abb. 5) die gewünschte Änderung zur voreingestellten Temperatur (Angaben auf der Skala in $^{\circ}\text{C}$).

3.2. Verstellbereich begrenzen

Sie können den am Stellrad nutzbaren Einstellbereich begrenzen.

- ▶ Entfernen Sie den Gehäusedeckel (siehe Abb. 1, Seite 3).

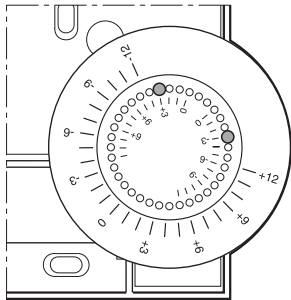


Abb. 6: Verstellbereich begrenzen

- ▶ Versetzen Sie die zwei kleinen Stifte in den Löchern des Stellrads, um den Verstellbereich zu begrenzen (siehe Abb. 6). Orientieren Sie sich dabei an der inneren Skala: Im Abb. 6, sind die Stifte so eingestellt, dass sich das Stellrad nur um $\pm 3\text{ }^{\circ}\text{C}$ um den Nullpunkt verstellen lässt.
- ▶ Drehen Sie das Stellrad im Uhrzeigersinn bis zum Anschlag.
- ▶ Prüfen Sie, ob sich das Stellrad in der in Abb. 5 gezeigten Position befindet.
- ▶ Setzen Sie das Stellrad ggf. um 180° verdreht wieder ein, bis es die gezeigte Position hat.
- ▶ Drehen Sie das Stellrad in Position 0.
- ▶ Setzen Sie den Gehäusedeckel oben an und rasten Sie ihn unten ein (siehe Abb. 4).

3.3. Betrieb mit externer Stromquelle

Der Fernversteller HCW 82 ist neben dem Betrieb mit Batterien auch für den Betrieb mit einer externen Stromquelle vorbereitet.

WARNUNG



Beschädigung des Gerätes!

Verwendung eines ungeeigneten Netzteils.

- ▶ Verwenden Sie ein Netzteil mit $3\text{ VDC} \pm 10\%$, min. 25 mA.
- ▶ Halten Sie das Netzteil beim Anschluss stromlos.
- ▶ Beachten Sie das neben den Kabelklemmen abgebildete Anschluss-schema.

- ▶ Halten Sie ein Netzteil mit $3\text{ VDC} \pm 10\%$, 25 mA bereit.
- ▶ Schalten Sie das Netzteil stromlos.
- ▶ Entfernen Sie den Gehäusedeckel des HCW 82 (siehe Abb. 1, Seite 3).
- ▶ Entfernen Sie die Batterien.



Entsorgen Sie die Batterien entsprechend den gesetzlichen Bestimmungen und nicht mit dem gewöhnlichen Hausmüll.

- ▶ Schrauben Sie den Fernversteller HCW 82 ab.

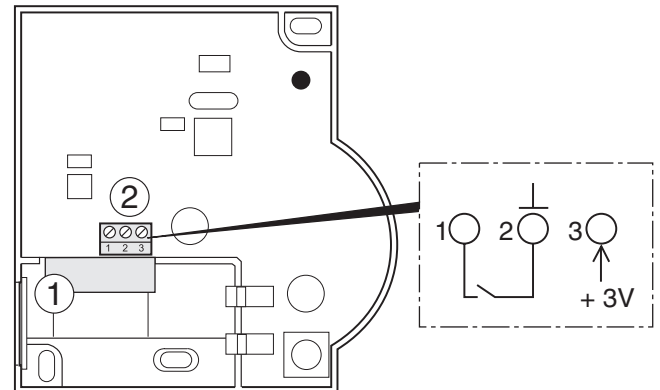


Abb. 7: Anschluss der externen Stromquelle (nur HCW 82)



Die maximal zulässige Kabellänge vom Netzteil zum Gerät beträgt 100 m. Verwenden Sie nach Möglichkeit Kabel vom Typ JE-Y (ST)Y 2x2x0,8 mm oder JE-LIYCY 2x2x0,5 mm².

- ▶ Führen Sie das Ausgangskabel des Netzteils durch die Gehäuseöffnung (1) (siehe Abb. 7) nach innen.
- ▶ Schließen Sie das Ausgangskabel an der Klemme (2) (siehe Abb. 7) an.
 - Anschluss 2: Masse
 - Anschluss 3: Spannung
- ▶ Schrauben Sie den Fernversteller HCW 82 wieder an.
- ▶ Setzen Sie den Gehäusedeckel oben an und rasten Sie ihn unten ein (siehe Abb. 4).

3.4. Fensterkontakt installieren


- ▶ Schließen Sie einen beliebigen Sensor mit potenzialfreiem Kontakt an den HCW 82 an (Installation an Anschluss 1 und Anschluss 2, siehe Abb. 7 (2), Seite 5).
- ▶ Zur Inbetriebnahme folgen Sie der Anweisung des Geräts, dem der Fensterkontakt zugewiesen wird.

i Werden mehrere potenzialfreie Kontakte verwendet, müssen diese in Reihe geschaltet werden.

4. Batteriewechsel

Wechseln Sie die Batterien, wenn die rote LED des Raumtemperaturfühlers blinkt und sich das Gerät nicht im Testmode befinden.

- ▶ Nehmen Sie den Gehäusedeckel des HCW 82/HCF 82 ab (siehe Abb. 1).
- ▶ Entfernen Sie die Batterien.

 Entsorgen Sie die Batterien entsprechend den gesetzlichen Bestimmungen und nicht mit dem gewöhnlichen Hausmüll.

i Wechseln Sie immer beide Batterien. Verwenden Sie nur 1,5-V-Mignon-Batterien vom Typ LR06, AA.

- ▶ Legen Sie die Batterien mit der richtigen Polung in das Batteriefach ein (siehe Abb. 2).
- ▶ Setzen Sie den Gehäusedeckel oben an und rasten Sie ihn unten ein (siehe Abb. 3).

5. Funkübertragung prüfen

Der HCW 82/HCF 82 kann an den zugewiesenen Empfänger (z. B. einem Etagenregler) ein Testsignal zur Überprüfung der Signalstärke senden.

- ▶ Halten Sie die Bind-Taste mindestens 30 s gedrückt, bis die rote LED erlischt.

Das Gerät befindet sich nun im Test-Modus und sendet alle 5 sec ein Testsignal.

Die LED blitzt bei jedem Testsignal kurz auf.

- ▶ Überprüfen Sie die Funkübertragung am Empfänger. Wie sie die Testsignale empfangen und auswerten, entnehmen Sie der jeweiligen Anleitung.

i Der Testmodus wird nach 5 Minuten automatisch beendet. Der Testmodus kann auch durch Herausnehmen der Batterien, manuelle Trennung der Netzverbindung oder Drücken der Bind-Taste beendet werden.

6. Hilfe im Problemfall

Problem	Ursache	Lösung
Binding fehlgeschlagen	Batterien falsch eingelegt	▶ Batterien richtig einlegen.
	Funkverbindung gestört	▶ Störquellen (Metall, Funkgeräte) beseitigen. ▶ Montageort korrigieren. ▶ Binding wiederholen.

7. Technische Daten

Batterien	1,5 V Mignon, Typ LR06, AA
Netzteil	3 VDC ± 10%, min. 25 mA
Kabel für Netzteil/ Fensterkontakt	∅ 2x0,8 mm; 2x0,5 mm ² Länge max. 100 m
Frequenz	868,3 MHz (Sender)

8. WEEE-Richtlinie 2002/96/EG Elektro- und Elektronikgesetz



- ▶ Entsorgen Sie Verpackung und Produkt am Ende der Produktlebensdauer in einem entsprechenden Recycling-Zentrum.
- ▶ Entsorgen Sie das Produkt nicht mit dem gewöhnlichen Hausmüll.
- ▶ Verbrennen Sie das Produkt nicht.

Contents

1.	Overview	7
1.1.	Application.....	7
1.2.	Differences HCW 82/HCF 82	7
1.3.	Scope of delivery.....	7
2.	Commissioning.....	7
2.1.	Binding	8
2.1.1.	Assignment to underfloor heating controller	8
2.1.2.	Assignment to evotouch	8
2.1.3.	Failed binding.....	8
2.2.	Installation	8
3.	Particular features of HCW 82.....	9
3.1.	Operation	9
3.2.	Limiting the adjustment range	9
3.3.	Operation with an external power source	9
3.4.	Installing the window contact.....	10
4.	Changing batteries	10
5.	Checking radio transmission	10
6.	Help with problems.....	10
7.	Technical data	10
8.	WEEE directive 2002/96/ EC - Waste Electrical and Electronic Equipment directive	10

1. Overview

The HCW 82/HCF 82 room devices are used for intelligent room temperature control. The room temperature sensor HCF 82 measures the room temperature and sends the measured values to other devices.

The HCW 82 measures the room temperature and additionally allows the room setpoint temperature to be adjusted.

1.1. Application

The room devices transfer the data with 868.3 MHz. The data can be received by other devices such as the underfloor heating controller HCE 80/HCC 80/HCE 80R/HCC 80R or the evotouch.

Thus a large spectrum of applications can be covered.

1.2. Differences HCW 82/HCF 82

The HCW 82 has the following functions in addition to those of the HCF 82:

- Connection possibility for an external power supply unit (see "Operation with an external power source", Page 9).
- Connection possibility for a window contact (see "Installing the window contact", Page 10).
- Adjustment dial at which you can change the room temperature setpoint directly.
The adjustment range amounts to ± 12 °C, starting from the basic value of 20 °C (in position 0).

1.3. Scope of delivery

- 1 HCW 82/HCF 82
- 2 AA batteries

2. Commissioning

WARNING



Insufficient data transfer!

Interference of the radio receiver in the device through metallic objects or further radio devices.

- ▶ Ensure there is sufficient distance to metallic objects.
- ▶ Mount the device with a distance of at least 1 m to radio devices such as radio headphones, cordless phones according to the DECT standard, etc.
- ▶ Select another installation site if the radio interference cannot be rectified.

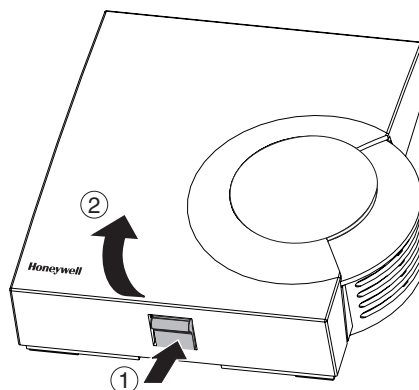


Fig. 1: Removing the housing cover

- ▶ Remove the housing cover of the room temperature sensor (see Fig. 1).

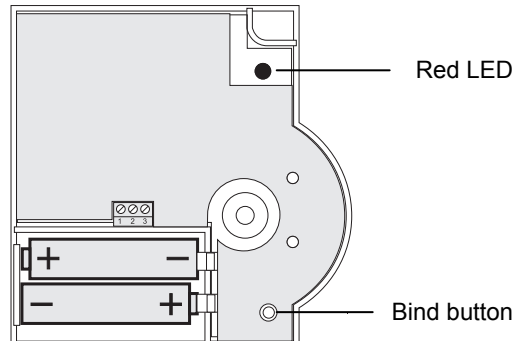


Fig. 2: Battery polarity and Bind button

- ▶ Insert the supplied AA batteries with the correct battery polarity (see Fig. 2).
The batteries have to be replaced when the red LED at the HCW 82/HCF 82 flashes (see "Changing batteries", Page 10).



The setpoint adjuster HCW 82 can also be operated with an external power source instead of with batteries. Further information can be found in section "Operation with an external power source", Page 9.

- ▶ Place the room temperature sensor at the installation site, but do not install it yet.
- ▶ Allocate the corresponding temperature zone to the HCW 82/HCF 82 (see "Binding", Page 8).

2.1. Binding

2.1.1. Assignment to underfloor heating controller

In order to assign a temperature zone to the HCW 82/ HCF 82, follow the instructions from the chapter entitled "Start-up" in the "Underfloor heating controller HCE 80/HCE 80R/ HCC 80/HCC 80R" installation instructions.

2.1.2. Assignment to evotouch

In order to assign a temperature zone to the HCW 82/ HCF 82, follow the instructions of the evotouch.

- ▶ Press the Bind button to carry out binding.

2.1.3. Failed binding

If the binding has failed:

- ▶ Improve the data transfer (see below).
- ▶ Repeat the binding procedure.

Improving the data transfer

- ▶ When selecting the operating site of each device ensure that the distance to radio devices such as radio headphones, cordless phones, etc. according to the DECT standard amounts to at least 1 m.
- ▶ Do not install the devices over metallic wall connecting sockets and at least 30 cm away from the cover of the heat generator.
- ▶ Correct the installation site of the room temperature sensor if necessary.

2.2. Installation

- ▶ Remove the batteries.
- ▶ Mark the drill holes according to the drilling template (see Fig. 3).

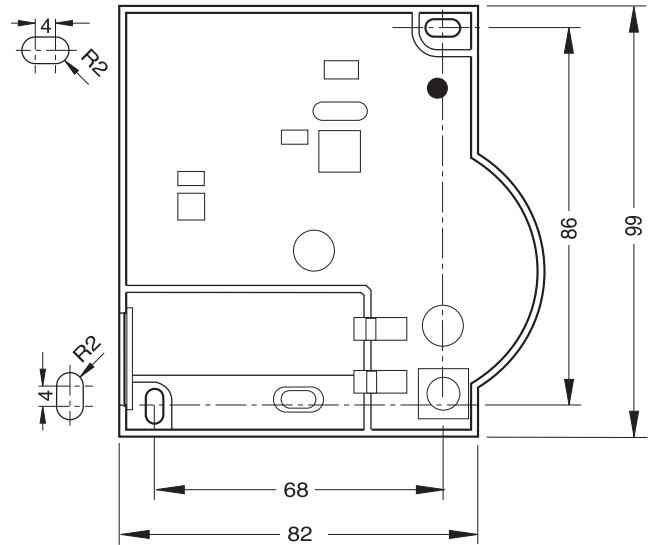


Fig. 3: Drilling scheme (measurements in mm)

- ▶ Drill the holes.
- ▶ Screw on the room temperature sensor.
- ▶ Re-insert the batteries.
- ▶ Place the housing cover in position above and snap it down (see Fig. 4).

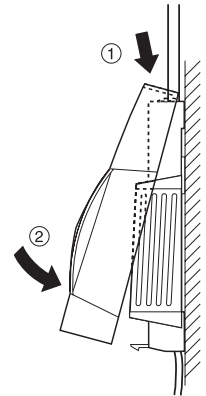


Fig. 4: Placing housing cover in position

3. Particular features of HCW 82

3.1. Operation

The room setpoint temperature can be set easily at the setpoint adjuster HCW 82 by means of an adjustment dial. The adjustment range amounts to $\pm 12\text{ }^{\circ}\text{C}$, starting from the basic value of $20\text{ }^{\circ}\text{C}$ (in position 0).

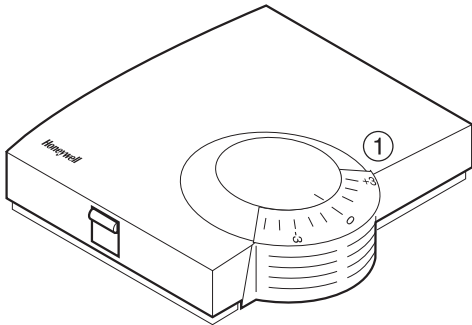


Fig. 5: HCW 82

- ▶ Select the desired change of the preset temperature at the adjustment dial (1) (see Fig. 5) (settings on the scale in $^{\circ}\text{C}$).

3.2. Limiting the adjustment range

You can limit the setting range that can be used at the adjustment dial.

- ▶ Remove the housing cover (see Fig. 1, Page 7).

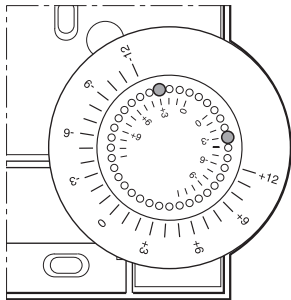


Fig. 6: Limiting the adjustment range

- ▶ Place the two small pins into the holes of the adjustment dials in order to limit the adjustment range (see Fig. 6). Orientate yourself on the basis of the inner scale:
In Fig. 6, the pins are inserted so that the adjustment dial can only be adjusted by $\pm 3\text{ }^{\circ}\text{C}$ around the zero point.
- ▶ Turn the adjustment dial clockwise until it stops.
- ▶ Check whether the adjustment dial is in the position shown in Fig. 5.
- ▶ If appropriate, put the adjustment back in, rotated by 180° until it has the position shown.
- ▶ Turn the adjustment dial to Position 0.
- ▶ Place the housing cover in position above and snap it down (see Fig. 4).

3.3. Operation with an external power source

In addition to battery operation, the setpoint adjuster HCW 82 is also prepared for operation with an external power source.

WARNING



Damage to the device!

Use of an unsuitable power supply unit.

- ▶ Use a power supply unit with $3\text{ V DC} \pm 10\%$, min. 25 mA.
- ▶ Keep the power supply unit de-energised while connecting it.
- ▶ Observe the connection diagram next to the cable terminals.

- ▶ Have a power supply unit with $3\text{ V DC} \pm 10\%$, min. 25 mA at hand.
- ▶ De-energise the power supply unit.
- ▶ Remove the housing cover of the HCW 82 (see Fig. 1, Page 7).
- ▶ Remove the batteries.



Dispose of the batteries according to the local statutory requirements and not with the used domestic refuse.

- ▶ Unscrew the setpoint adjuster HCW 82.

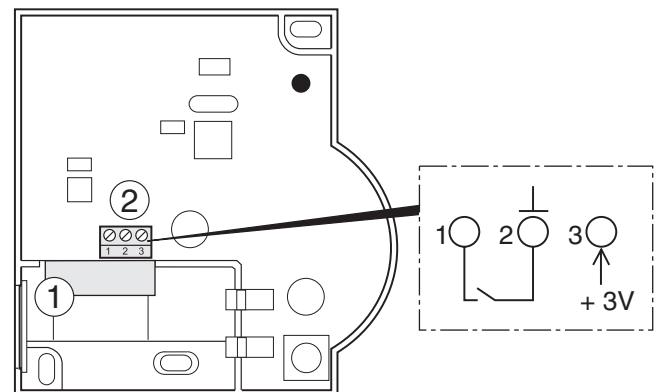


Fig. 7: Connection of the external power source (only HCW 82)



The maximum permissible cable length from the power supply unit to the device amounts to 100 m. If possible, use a cable of the type JE-Y (ST)Y 2x2x0.8 mm or JE-LIYCY 2x2x0.5 mm².

- ▶ Lead the outlet cable of the power supply unit through the housing opening (1) (see Fig. 7) to the inside.
- ▶ Connect the outlet cable to the terminal (2) (see Fig. 7).
 - Connection 2: Earth
 - Connection 3: Voltage
- ▶ Screw the setpoint adjuster HCW 82 back on.
- ▶ Place the housing cover in position above and snap it down (see Fig. 4).

3.4. Installing the window contact


- ▶ Connect any sensor with floating contact to the HCW 82 (installation to connection 1 and connection 2, see Fig. 7(2), Page 9).
- ▶ For commissioning follow the instructions of the device to which the window contact is assigned.

i If several floating contacts are used, these have to be connected in series.

4. Changing batteries

Change the batteries if the red LED of the room temperature sensor flashes and the device is not in test mode.

- ▶ Remove the housing cover of the HCW 82/HCF 82 (see Fig. 1).
- ▶ Remove the batteries.

 Dispose of the batteries according to the local statutory requirements and not with the used domestic refuse.

i Always replace both batteries together. Only use 1.5 V batteries of the type LR06, AA.

- ▶ Insert the batteries with the right polarity into the battery compartment (see Fig. 2).
- ▶ Place the housing cover on at the top and latch it in downwards (see Fig. 4).

5. Checking radio transmission

The HCW 82/HCF 82 can send a test signal to the allocated receiver (for example an underfloor heating controller) in order to test the signal strength.

- ▶ Keep the Bind button pressed for at least 30 s until the red LED extinguishes.

The device is now in test mode and sends a test signal every 5 seconds.

The LED flashes briefly at every test signal.

- ▶ Check the radio transmission at the receiver. Refer to the respective instructions for information about receiving and evaluating the test signals.

i The test mode is terminated automatically after 5 minutes. The test mode can also be terminated by removing the batteries, manual disconnection of the power supply or by pressing the Bind button.

6. Help with problems

Problem	Cause	Remedy
Binding failed	Batteries inserted incorrectly	▶ Insert the batteries correctly.
	Radio connection failure	▶ Eliminate interference sources (metal, wireless devices). ▶ Correct installation site. ▶ Repeat the binding procedure.

7. Technical data

Batteries	1.5 V, type LR06, AA
Power supply unit	3 V DC \pm 10 %, min. 25 mA
Cable for power supply unit/window contact	\varnothing 2x0.8 mm; 2x0.5 mm ² max. length 100 m
Frequency	868.3 MHz (transmitter)

8. WEEE directive 2002/96/EC - Waste Electrical and Electronic Equipment directive



- ▶ At the end of the product life dispose of the packaging and product in a corresponding recycling centre.
- ▶ Do not dispose of the unit with the usual domestic refuse.
- ▶ Do not burn the product.

Sommaire

1.	Vue d'ensemble.....	11
1.1.	Utilisation.....	11
1.2.	Différences HCW 82/HCF 82.....	11
1.3.	Contenu.....	11
2.	Mise en service.....	11
2.1.	Liaison (binding).....	12
2.1.1.	Affectation au régulateur de zones.....	12
2.1.2.	Affectation au evotouch.....	12
2.1.3.	Echec de la liaison.....	12
2.2.	Montage.....	12
3.	Particularités du HCW 82.....	13
3.1.	Commande.....	13
3.2.	Limiter la plage de réglage.....	13
3.3.	Fonctionnement avec source de courant externe.....	13
3.4.	Installer le contact de fenêtre.....	14
4.	Changement de piles.....	14
5.	Contrôler la transmission radio.....	14
6.	Aide en cas de problème.....	14
7.	Caractéristiques techniques.....	14
8.	Directive 2002/96/CE relative aux déchets d'équipements électriques et électroniques (DEEE).....	14

1. Vue d'ensemble

Pour la régulation intelligente de température ambiante, on utilise les appareils d'ambiance HCW 82/HCF 82. La sonde de température HCF 82 mesure la température ambiante et l'envoie à d'autres appareils.

Le HCW 82 mesure la température ambiante et offre en outre la possibilité de modifier la consigne de température ambiante.

1.1. Utilisation

Les appareils d'ambiance transmettent les données à la fréquence de 868,3 MHz. Les données peuvent être reçues par d'autres appareils tels que le régulateur d'étage HCE 80/HCC 80/HCE 80R/HCC 80R ou le evotouch. On peut ainsi couvrir une large gamme d'applications.

1.2. Différences HCW 82/HCF 82

En plus du HCF 82, le HCW 82 possède les fonctions suivantes:

- Possibilité de raccordement pour un bloc d'alimentation externe (voir "Fonctionnement avec source de courant externe", Page 5).
- Possibilité de raccordement pour un contact de fenêtre (voir "Installer le contact de fenêtre", Page 14).
- Molette de réglage vous permettant de modifier directement la consigne de température ambiante. La plage de réglage est de ± 12 °C, à partir de la valeur de base de 20 °C (en position 0).

1.3. Contenu

- 1 HCW 82/HCF 82
- 2 piles Mignon

2. Mise en service

AVERTISSEMENT



Transmission des données insuffisante!

Perturbation du récepteur radio de l'appareil par des objets métalliques ou d'autres appareils radio.

- ▶ Veillez à une distance suffisante par rapport aux objets métalliques.
- ▶ Montez l'appareil à au moins 1 m de distance d'appareils radio tels que des écouteurs radio sans fil, téléphones sans fil suivant standard DECT etc.
- ▶ En cas de parasites radio impossibles à éliminer, choisissez un autre emplacement de montage.

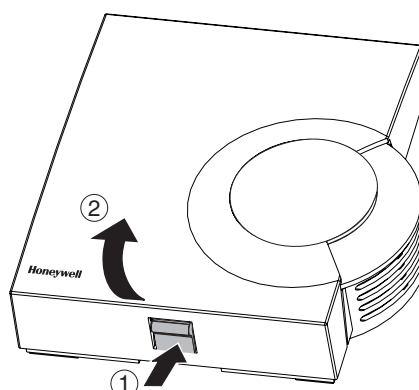


Figure 1: Enlever le couvercle du boîtier

- ▶ Enlevez le couvercle du boîtier de la sonde de température ambiante (voir Figure 1).

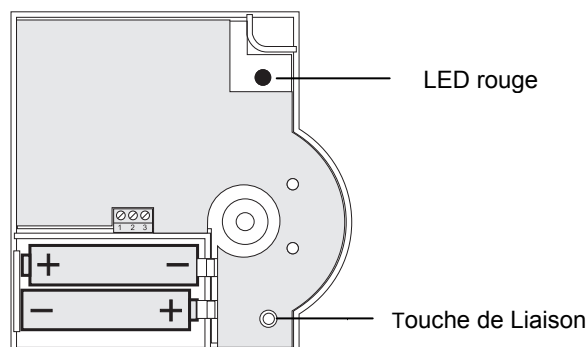


Figure 2: Polarité des piles et touche de Liaison

- ▶ Mettez en place les piles Mignon fournies en respectant la polarité (voir Figure 2). Lorsque la LED rouge du HCW 82/HCF 82 clignote, les piles doivent être remplacées (voir "Changement de piles", Page 14).

i A la place des piles, la télécommande HCW 82 peut également fonctionner sur une source de courant externe. Vous trouverez des indications à ce sujet dans la section "Fonctionnement avec source de courant externe", Page 5.

- ▶ Placez la sonde de température ambiante à l'emplacement de montage prévu, mais ne la câblez pas tout de suite.
- ▶ Affectez au HCW 82/HCF 82 la plage de température correspondante (voir "Liaison (binding)", Page 12).

2.1. Liaison (binding)

2.1.1. Affectation au régulateur de zones

Pour affecter le HCW 82/HCF 82 à une plage de température, suivez les instructions du chapitre "Mise en service" des instructions de montage "Régulateur de zones HCE 80/HCE 80R/HCC 80/HCC 80R".

2.1.2. Affectation au evotouch

Pour affecter le HCW 82/HCF 82 à une zone de température, suivez les instructions de l'evotouch.

- ▶ Appuyez sur la touche de Liaison pur liaison.

2.1.3. Echec de la liaison

Si la liaison a échoué:

- ▶ Améliorez la transmission (voir ci-dessous).
- ▶ Répétez la liaison.

Améliorer la transmission

- ▶ Lors du choix de l'emplacement de chaque appareil, veillez à garder une distance d'au moins 1 m par rapport aux appareils radio tels que les écouteurs radio sans fil, téléphones sans fil suivant standard DECT etc.
- ▶ N'installez pas les appareils sur des prises murales métalliques et installez-les au moins à 30 cm d'un appareil générant de la chaleur.
- ▶ Modifiez le cas échéant le lieu de montage de la sonde de température ambiante.

2.2. Montage

- ▶ Enlevez les piles.
- ▶ Marquez les trous de perçage suivant le schéma de montage (voir Figure 3).

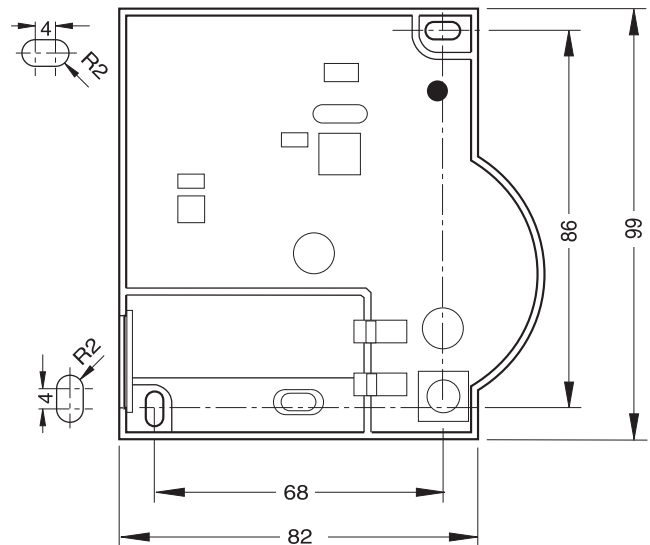


Figure 3: Schéma de montage (indications en mm)

- ▶ Percer les trous.
- ▶ Vissez au mur la sonde de température ambiante.
- ▶ Installez les piles.
- ▶ Remplacez le couvercle du boîtier par le haut puis verrouillez le par le bas (voir Figure 4).

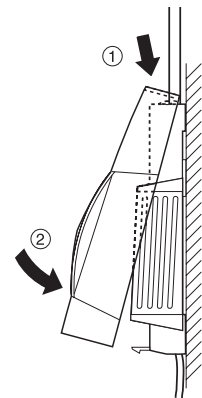


Figure 4:
Replaces le couvercle du boîtier

3. Particularités du HCW 82

3.1. Commande

La molette de réglage du combiné d'ambiance HCW 82 permet de régler simplement la consigne de température ambiante.

La plage de réglage est de $\pm 12\text{ }^{\circ}\text{C}$, à partir de la valeur de base de $20\text{ }^{\circ}\text{C}$ (en position 0).

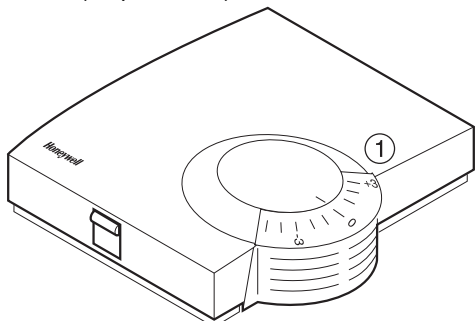


Figure 5: HCW 82

- Sélectionnez avec la molette de réglage (1) (voir Figure 5) le décalage de la température désirée (indications de l'échelle graduée en $^{\circ}\text{C}$).

3.2. Limiter la plage de réglage

Vous pouvez limiter la plage de réglage de la molette.

- Enlevez le couvercle du boîtier (voir Figure 1, Page 11).

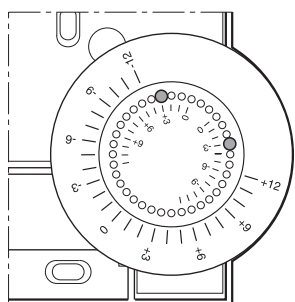


Figure 6: Limiter la plage de réglage

- Déplacez les deux petites goupilles pour limiter la plage de réglage (voir Figure 6). Pour cela, aidez-vous de l'échelle intérieure: à la Figure 6, les goupilles sont réglées de façon à ce que la molette de réglage ne puisse être réglée que de $\pm 3\text{ }^{\circ}\text{C}$ autour du point d'origine.
- Tournez la molette de réglage dans le sens des aiguilles d'une montre jusqu'à la butée.
- Contrôlez si la molette de réglage se trouve dans la position montrée à la Figure 5.
- Le cas échéant, remplacez la molette de réglage tournée de 180° afin qu'elle ait la position indiquée.
- Tournez la molette de réglage en position 0.
- Remplacez le couvercle du boîtier par le haut puis verrouillez-le par le bas (voir Figure 4).

3.3. Fonctionnement avec source de courant externe

À la place des piles, la télécommande HCW 82 est également prévue pour le fonctionnement sur une source de courant externe.

AVERTISSEMENT



Détérioration de l'appareil!

Utilisation d'un bloc d'alimentation inapproprié.

- Utilisez un bloc d'alimentation avec $3\text{ VDC} \pm 10\%$, min. 25 mA.
- Lors du raccordement, veillez à ce que le bloc d'alimentation soit hors tension.
- Tenez compte du schéma de raccordement indiqué à côté des bornes de câble.

- Prenez votre bloc d'alimentation de $3\text{ VDC} \pm 10\%$, 25 mA.
- Mettez le bloc d'alimentation hors tension.
- Enlevez le couvercle du boîtier du HCW 82 (voir Figure 1, Page 11).
- Enlevez les piles.



Mettre à la poubelle, les piles conformément aux stipulations légales et pas avec les ordures domestiques.

- Dévissez la télécommande HCW 82.

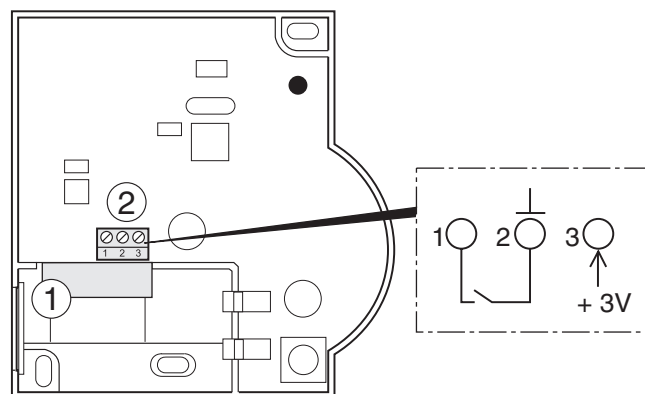


Figure 7: Raccordement de la source de courant externe (uniquement HCW 82)

i La longueur de câble maximale admissible entre le bloc d'alimentation et l'appareil est de 100 m. Utilisez si possible un câble de type JE-Y (ST)Y 2x2x0,8 mm ou JE-LIYCY 2x2x0,5 mm².

- Introduisez le câble de sortie du bloc d'alimentation à travers l'ouverture du boîtier (1) (voir Figure 7) vers l'intérieur.
- Raccordez le câble de sortie à la borne (2) (voir Figure 7).
 - Raccordement 2: masse
 - Raccordement 3: tension
- Revissez la télécommande HCW 82.
- Remplacez le couvercle du boîtier par le haut puis verrouillez-le par le bas (voir Figure 4).

3.4. Installer le contact de fenêtre

- ▶ Raccordez une sonde de détection avec contact libre de potentiel au HCW 82 (installation au raccordement 1 et au raccordement 2, voir Figure 7 (2), Page 13).
- ▶ Pour la mise en service, suivez les instructions de l'appareil auquel le contact de fenêtre est affecté.



Si on utilise plusieurs contacts libres de potentiel, ceux-ci doivent être branchés en série.

4. Changement de piles

Changez les piles lorsque la LED rouge de la sonde de température ambiante clignote et que l'appareil ne se trouve pas en mode de test.

- ▶ Enlevez le couvercle du boîtier du HCW 82/HCF 82 (voir Figure 1).
- ▶ Enlevez les piles.



Mettez à la poubelle, les piles conformément aux stipulations légales et pas avec les ordures domestiques.



Remplacez toujours en même temps deux piles. Utilisez uniquement des piles 1,5-V-mignon de type LR06, AA.

- ▶ Mettez les piles en place en respectant la polarité (voir Figure 2).
- ▶ Remplacez le couvercle du boîtier par le haut puis verrouillez le par le bas (voir Figure 3).

5. Contrôler la transmission radio

Le HCW 82/HCF 82 peut envoyer au récepteur affecté (p. ex. un régulateur de zones) un signal de test pour le contrôle de l'intensité du signal.

- ▶ Maintenez la touche de Liaison enfoncée pendant au moins 30 s jusqu'à ce que la LED rouge s'éteigne.

L'appareil se trouve maintenant en mode de test et émet toutes les 5 s un signal de test.

La LED s'allume brièvement à chaque signal de test.

- ▶ Vérifiez la transmission radio au récepteur. Vous trouverez dans le mode d'emploi respectif comment recevoir et interpréter les signaux de test.



Le mode de test se termine automatiquement après 5 minutes. On peut également mettre fin au mode de test en enlevant les piles, en coupant manuellement la liaison réseau ou en appuyant sur la touche de Liaison.

6. Aide en cas de problème

Problème	Cause	Solution
La liaison a échoué	Piles mal installées	▶ Remplacer correctement les piles.
	Liaison radio défectueuse	▶ Eliminer les sources de parasites (métal, appareil radio). ▶ Changer le lieu de montage. ▶ Répéter la liaison.

7. Caractéristiques techniques

Piles	1,5 V Mignon, type LR06, AA
Bloc d'alimentation	3 VDC \pm 10 %, min. 25 mA
Câble pour bloc d'alimentation/contact de fenêtre	\varnothing 2x0,8 mm; 2x0,5 mm ² Longueur max. 100 m
Fréquence	868,3 MHz (émetteur)

8. Directive 2002/96/CE relative aux déchets d'équipements électriques et électroniques (DEEE)



- ▶ Mettre à la poubelle, l'emballage et le produit dans un centre de recyclage approprié à la fin de la durée de vie du produit.
- ▶ Ne jetez pas le produit avec les ordures ménagères normales.
- ▶ N'incinerez pas le produit.

Indice

1.	Panoramica	15
1.1.	Applicazione	15
1.2.	Flessibilità HCW 82/HCF 82	15
1.3.	Volume di fornitura	15
2.	Messa in funzione	15
2.1.	Sincronizzazione (binding)	16
2.1.1.	Assegnazione per regolatore di piani	16
2.1.2.	Assegnazione a evotouch	16
2.1.3.	Sincronizzazione fallita	16
2.2.	Montaggio	16
3.	Particolarità HCW 82	17
3.1.	Funzionamento	17
3.2.	Limitazione del campo di regolazione	17
3.3.	Funzionamento con fonte di corrente esterna	17
3.4.	Installazione del contatto a finestra	18
4.	Sostituzione delle pile	18
5.	Controllo della radiotrasmissione	18
6.	Se si presentano problemi	18
7.	Dati tecnici	18
8.	Direttiva RAEE 2002/96/CE, legge sugli apparecchi elettrici ed elettronici	18

1. Panoramica

Per la regolazione intelligente della temperatura dell'ambiente sono impiegate le apparecchiature HCW 82/HCF 82. Il sensore termico per ambienti HCF 82 misura la temperatura ambiente e ne trasmette i valori alle apparecchiature.

HCW 82 misura la temperatura ambiente e offre inoltre la possibilità di regolare il valore nominale previsto per l'ambiente.

1.1. Applicazione

Le apparecchiature trasmettono i dati a 868,3 MHz. Questi possono essere ricevuti da altre apparecchiature, come il regolatore di piani HCE 80/HCC 80/HCE 80R/HCC 80R o l'evotouch.

In questo modo è possibile coprire una vasta gamma di applicazioni

1.2. Flessibilità HCW 82/HCF 82

Oltre al HCF 82 il HCW 82 è dotato delle seguenti funzioni:

- Possibilità di collegamento di un cavo di rete esterno (vedere "Funzionamento con fonte di corrente esterna", pagina 17).
- Possibilità di collegamento di un contatto a finestra (vedere "Installazione del contatto a finestra", pagina 18).
- Rotella di regolazione con la quale è possibile modificare direttamente il valore nominale della temperatura ambiente.

Il campo di regolazione è di ± 12 °C, partendo da un valore di base di 20 °C (alla posizione 0).

1.3. Volume di fornitura

- 1 HCW 82/HCF 82
- 2 pile tipo LR06, AA

2. Messa in funzione

AVVERTENZA Trasmissione dati insufficiente!



Guasto del ricevitore nell'apparecchiatura a causa di oggetti metallici o altre apparecchiature radio.

- ▶ Mantenere una distanza adeguata da oggetti metallici.
- ▶ Montare l'apparecchiatura ad almeno 1 m di distanza da cuffie radio, telefoni cordless a norma DECT ecc.
- ▶ Nel caso in cui non si possa risolvere il guasto, si prega di utilizzare un altro luogo di montaggio.

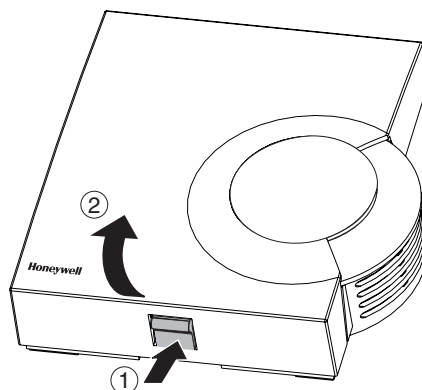


Figura 1: Rimozione del coperchio dell'alloggiamento

- ▶ Rimuovere il coperchio dell'alloggiamento del sensore termico per ambienti (vedere Figura 1).

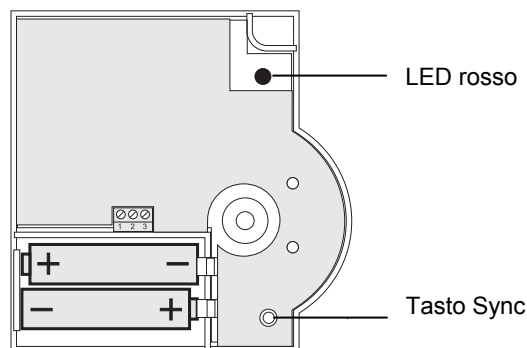


Figura 2: Polarità delle pile e tasto Sync

- ▶ Inserire le pileignon comprese nella fornitura con la corretta polarità (vedere Figura 2). Quando lampeggia il LED rosso sul HCW 82/HCF 82 è necessario sostituire le pile (vedere "Sostituzione delle pile", pagina 18).



Il modulo HCW 82 può essere alimentato a pile, ma anche con una fonte di corrente esterna. Ulteriori informazioni in merito sono disponibili al paragrafo "Funzionamento con fonte di corrente esterna", pagina 17.

- ▶ Posizionare il sensore per ambienti nel luogo previsto, ma non montarlo ancora.
- ▶ Assegnare a HCW 82/HCF 82 la relativa zona termica (vedere "Sincronizzazione (binding)", pagina 16).

2.1. Sincronizzazione (binding)

2.1.1. Assegnazione per regolatore di piani

Per poter assegnare al HCW 82/HCF 82 una zona termica è necessario seguire le istruzioni riportate al capitolo "Messa in funzione" delle istruzioni di montaggio del "Regolatore di piani HCE 80/HCE 80R/HCC 80/HCC 80R".

2.1.2. Assegnazione a evotouch

Per assegnare l'HCW 82/HCF 82 ad una zona termica, seguire le istruzioni dell'evotouch.

- Premere il tasto Sync per la sincronizzazione.

2.1.3. Sincronizzazione fallita

Se la sincronizzazione non è riuscita:

- Migliorare la trasmissione (vedi in basso).
- Ripetere la sincronizzazione.

Miglioramento della trasmissione

- Il luogo di funzionamento di ogni apparecchiatura deve essere ad almeno 1 m di distanza da cuffie radio, telefoni cordless a norma DECT ecc.
- Non installare le apparecchiature sopra a prese di collegamento metalliche a parete e ad almeno 30 cm di distanza dalla copertura del generatore di calore.
- All'occorrenza modificare il luogo di montaggio del sensore termico per ambienti.

2.2. Montaggio

- Estrarre le pile.
- Segnare i fori di perforazione secondo il relativo schema (vedere Figura 3).

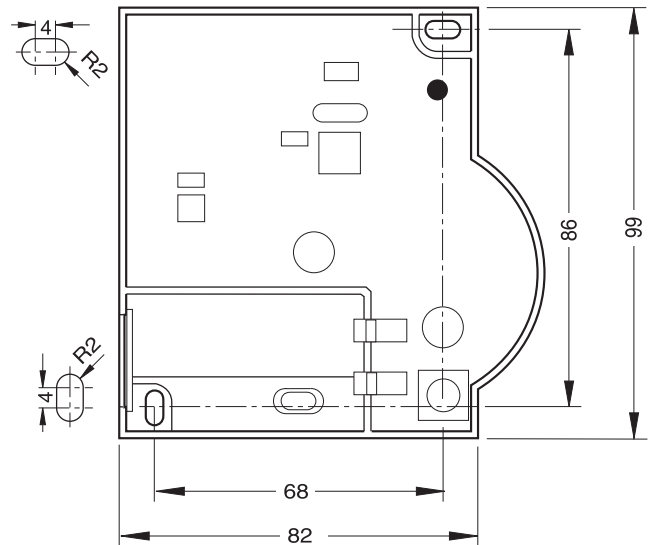


Figura 3: Schema di perforazione (indicazioni in mm)

- Eseguire i fori.
- Avvitare il sensore per ambienti.
- Inserire nuovamente le pile.
- Posizionare il coperchio dell'alloggiamento in alto ed agganciarlo in basso (vedere Figura 4).

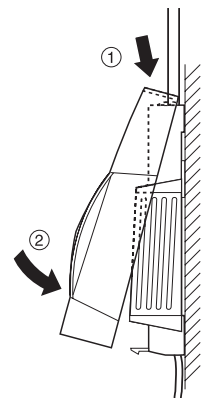


Figura 4: Posizionamento dell'alloggiamento del coperchio

3. Particolarità HCW 82

3.1. Funzionamento

La temperatura nominale dell'ambiente può essere impostata facilmente con il modulo HCW 82 attraverso una rotella di regolazione.

Il campo di regolazione è di ± 12 °C, partendo da un valore di base di 20 °C (alla posizione 0).

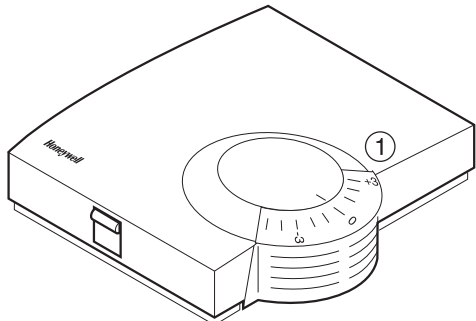


Figura 5: HCW 82

- Selezionare sulla rotella (1) (vedere Figura 5) la modifica desiderata per la temperatura preimpostata (indicazioni sulla scala in °C).

3.2. Limitazione del campo di regolazione

Il campo di regolazione utilizzabile sulla rotella di regolazione può essere limitato.

- Rimuovere il coperchio dell'alloggiamento (vedere Figura 1, pagina 15).

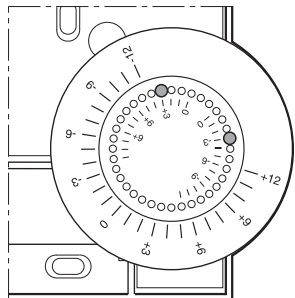


Figura 6: Limitazione del campo di regolazione

- Spostare le due piccole spine nei fori della rotella di regolazione per limitare il campo di regolazione (vedere Figura 6.). Orientarsi per tale operazione con la scala interna: Nella Figura 6, le spine sono impostate in modo tale che la rotella di regolazione si possa spostare solo di ± 3 °C dal punto zero.
- Ruotare la rotella di regolazione in senso orario fino alla battuta di arresto.
- Accertarsi che la rotella di regolazione si trovi nella posizione indicata nella Figura 5.
- All'occorrenza regolare la rotella al contrario di 180° fino al raggiungimento delle posizione indicata.
- Ruotare la rotella di regolazione alla posizione 0.
- Posizionare il coperchio dell'alloggiamento in alto ed agganciarlo in basso (vedere Figura 4).

3.3. Funzionamento con fonte di corrente esterna

Il modulo HCW 82 oltre a poter essere alimentato a batteria è predisposto anche per il funzionamento alimentato da una fonte di corrente esterna.

AVVERTENZA Danneggiamento dell'apparecchio!



Impiego di un alimentatore inadatto.

- Utilizzare un alimentatore da 3 VDC ± 10 %, min. 25 mA.
- Per il collegamento tenere staccato dalla rete elettrica l'alimentatore.
- Rispettare lo schema di collegamento riportato accanto ai morsetti.

- Tenere pronto un alimentatore da 3 VDC ± 10 %, min. 25 mA.
- Scollegare dalla rete elettrica l'alimentatore.
- Rimuovere il coperchio dell'alloggiamento di HCW 82 (vedere Figura 1, pagina 15).
- Rimuovere le pile.



Smaltire le batterie secondo quanto previsto dalle disposizioni legislative vigenti e non con i rifiuti domestici usuali.

- Svitare il modulo HCW 82.

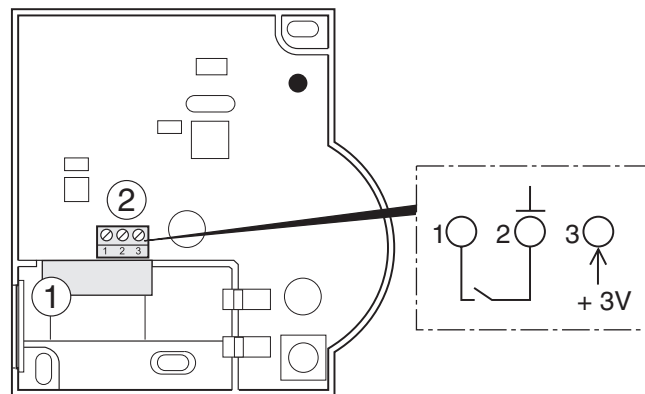


Figura 7: Collegamento della sorgente di corrente esterna (solo HCW 82)

i La lunghezza massima del cavo dell'alimentatore verso l'apparecchio è di 100 m. Se possibile utilizzare un cavo del tipo JE-Y (ST)Y 2x2x0,8 mm o JE-LIYCY 2x2x0,5 mm².

- Far passare il cavo di uscita dell'alimentatore attraverso l'apertura dell'alloggiamento (1) (vedere Figura 7) verso l'interno.
- Collegare il cavo di uscita al morsetto (2) (vedere Figura 7).
 - Collegamento 2: massa
 - Collegamento 3: tensione
- Fissare nuovamente il modulo HCW 82.
- Posizionare il coperchio dell'alloggiamento in alto ed agganciarlo in basso (vedere Figura 4).

3.4. Installazione del contatto a finestra

- ▶ Collegare un sensore a scelta privo di contatto a HCW 82 (installazione al collegamento 1 e collegamento 2, vedere Figura 7 (2), pagina 17).
- ▶ Per la messa in funzione seguire le istruzioni dell'apparecchio a cui viene assegnato il contatto a finestra.

i Nel caso in cui si utilizzino più contatti privi di tensione è necessario collegarli in serie.

4. Sostituzione delle pile

Sostituire le pile quando lampeggia il LED rosso del sensore per la temperatura ambiente e l'apparecchio non si trovi in modalità test.

- ▶ Rimuovere il coperchio dell'alloggiamento del HCW 82/HCF 82 (vedere Figura 1).
- ▶ Rimuovere le pile.



Smaltire le batterie secondo quanto previsto dalle disposizioni legislative vigenti e non con i rifiuti domestici usuali.

i Sostituire sempre entrambe le pile. Usare solo pile Mignon da 1,5 V del tipo LR06, AA.

- ▶ Inserire le pile con la giusta polarità nel vano batterie (vedere Figura 2).
- ▶ Posizionare il coperchio dell'alloggiamento in alto ed agganciarlo in basso (vedere Figura 4).

5. Controllo della radiotrasmissione

HCW 82/HCF 82 può inviare ai ricevitori assegnati (ad es. un regolatore di piani) un segnale test per il controllo dell'intensità del segnale.

- ▶ Tenere premuto il tasto Sync per almeno 30 s fino allo spegnimento del LED rosso.

A questo punto l'apparecchio si trova in modalità test ed invia ogni 5 sec un segnale test.

Il LED si accende brevemente ad ogni segnale test.

- ▶ Controllare la radiotrasmissione sul ricevitore. Consultare le relative istruzioni d'uso per informazioni su come ricevere e valutare i segnali test.

i La modalità test viene terminata automaticamente dopo 5 minuti. La modalità test può essere terminata anche estraendo le pile, staccando manualmente il collegamento di rete o premendo il tasto Sync.

6. Se si presentano problemi

Problema	Causa	Rimedio
Sincronizzazione fallita	Pile inserite in modo errato	▶ Inserire correttamente le pile.
	Radio-trasmissione e disturbata	▶ Eliminare le fonti di disturbo (metallo, apparecchiature radio). ▶ Correggere il luogo di montaggio. ▶ Ripetere la sincronizzazione.

7. Dati tecnici

Pile	1,5 V Mignon, Tipo LR06, AA
Alimentatore	3 VDC \pm 10 %, min. 25 mA
Cavo per alimentatore/contatto a finestra	\varnothing 2x0,8 mm; 2x0,5 mm ² Lunghezza max. 100 m
Frequenza	868,3 MHz (trasmettitore)

8. Direttiva RAEE 2002/96/CE, legge sugli apparecchi elettrici ed elettronici



- ▶ Al termine della durata utile, smaltire l'imballaggio ed il prodotto consegnandoli ad un centro di riciclaggio.
- ▶ Non smaltire il prodotto insieme ai normali rifiuti domestici.
- ▶ Non bruciare il prodotto.

Índice

- 1. Presentación 19
 - 1.1. Uso 19
 - 1.2. Diferenciación enter HCW 82/ HCF 82 19
 - 1.3. Suministro 19
- 2. Puesta en marcha 19
 - 2.1. Enlace (binding) 20
 - 2.1.1. Asignación al controlador de suelo radiante 20
 - 2.1.2. Asignación del evotouch 20
 - 2.1.3. Enlace fallido 20
 - 2.2. Montaje 20
- 3. Particularidades de HCW 82 21
 - 3.1. Funcionamiento 21
 - 3.2. Limitación del rango de ajuste de T^a 21
 - 3.3. Funcionamiento con fuente de energía externa .. 21
 - 3.4. Instalación del contacto de ventana 22
- 4. Cambio de pilas 22
- 5. Comprobación de la radiotransmisión 22
- 6. Ayuda en caso de problemas 22
- 7. Características técnicas 22
- 8. Directiva WEEE 2002/96/CE Ley de Electrotecnia y Electrónica 22

1. Presentación

Los dispositivos HCW 82/HCF 82 se utilizan para la regulación inteligente de la temperatura ambiente. El sensor de temperatura ambiente HCF 82 mide la temperatura ambiente y envía los valores medidos a otros aparatos. El HCW 82 mide la temperatura ambiente y ofrece además la posibilidad de reajustar el valor prescrito de la misma.

1.1. Uso

Los dispositivos de ambiente transmiten los datos con una frecuencia de 868,3 MHz. Los datos ser recibidos por otros aparatos, como el controlador HCE 80/HCC 80/HCE 80R/HCC 80R o el evotouch. Por lo tanto puede cubrirse una amplia gama de aplicaciones.

1.2. Diferenciación enter HCW 82/ HCF 82

A diferencia del HCF 82, el HCW 82 tiene las siguientes funciones:

- Posibilidad de conexión a un equipo de alimentación de red externa (véase "Funcionamiento con fuente de energía externa", página 21).
- Posibilidad de conexión de un contacto de ventana (véase "Instalación del contacto de ventana", página 22).
- Mando, que le permite cambiar directamente el valor de temperatura ambiente prescrito. El margen de graduación es $\pm 12\text{ }^\circ\text{C}$, partiendo del valor base de $20\text{ }^\circ\text{C}$ (en posición 0).

1.3. Suministro

- 1 HCW 82/HCF 82
- 2 pilas Mignon/AA

2. Puesta en marcha

ADVERTENCIA ¡Transmisión de datos deficiente!



Interferencias debidas a objetos metálicos u otros aparatos de radio.

- ▶ Asegurese de que la distancia a los objetos metálicos sea suficientemente grande.
- ▶ Monte el dispositivo a una distancia mínima de 1 m a aparatos inalámbricos, como auriculares o teléfonos que cumplan la norma DECT, etc.
- ▶ En presencia de interferencias imposibles de eliminar, elija otro lugar de montaje.

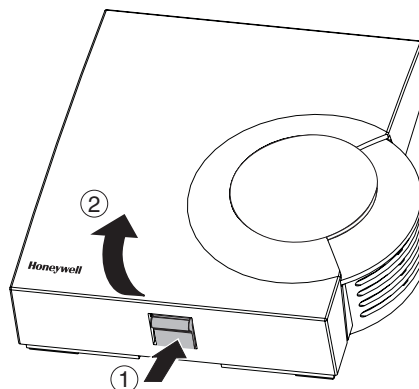


Figura 1: Quitar la tapa de la caja

- ▶ Quite la tapa de la caja del sensor de temperatura ambiente (véase Figura 1).

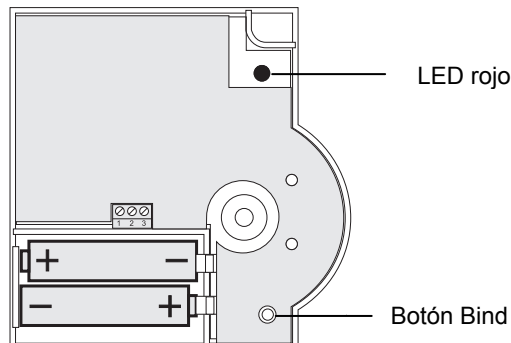


Figura 2: Polaridad de las pilas y botón Bind

- ▶ Ponga las pilas Mignon incluidas con la polaridad correcta (véase Figura 2). Si en el HCW 82/HCF 82 el LED rojo parpadea, deberán sustituirse las pilas (véase "Cambio de pilas", página 22).

i El regulador remoto HCW 82 puede utilizarse también con una fuente de energía externa en lugar de la alimentación a pilas. Puede encontrar instrucciones al respecto en la sección "Funcionamiento con fuente de energía externa", página 21.

- ▶ Coloque el sensor de temperatura ambiente en el lugar de montaje previsto, pero no la monte todavía.
- ▶ Asigne al HCW 82/HCF 82 la zona de temperatura deseada (véase "Enlace (binding)", página 20).

2.1. Enlace (binding)

2.1.1. Asignación al controlador de suelo radiante

Para asignar el HCW 82/HCF 82 a una zona de temperatura, lleve a cabo los puntos expuestos en el capítulo "Puesta en marcha" de las instrucciones de montaje "Controlador de suelo radiante HCE 80/HCE 80R/HCC 80/HCC 80R".

2.1.2. Asignación del evotouch

Para asignar el HCW 82/HCF 82 a una zona de temperatura, siga las instrucciones del evotouch.

- ▶ Pulse el botón Bind para el enlace (comunicar).

2.1.3. Enlace fallido

Si está fallido el enlace:

- ▶ Mejore la transmisión (véase abajo).
- ▶ Repita el enlace.

Mejora de la transmisión

- ▶ Asegurese al elegir el lugar de instalación que se encuentra a una distancia mínima de 1 m a aparatos inalámbricos, como auriculares o teléfonos que cumplan la norma DECT, etc.
- ▶ No instale los dispositivos a través de cajas de enchufe ni en pared metálicas, y a un mínimo 30 cm de la caldera.
- ▶ Llegado caso dado el lugar de montaje del sensor de temperatura ambiente.

2.2. Montaje

- ▶ Quite las pilas.
- ▶ Marque los agujeros de taladros conforme al diagrama de taladrado (véase Figura 3).

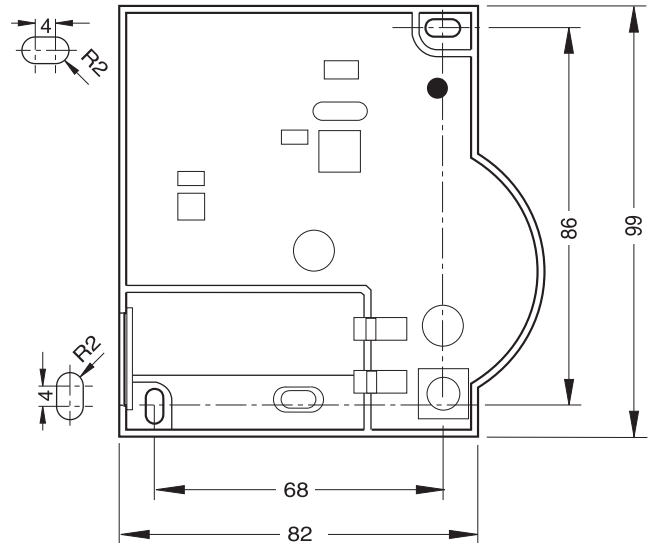


Figura 3: Diagrama de taladrado (medidas en mm)

- ▶ Taladre los agujeros.
- ▶ Atornille el sensor de temperatura ambiente.
- ▶ Coloque de nuevo las pilas.
- ▶ Ponga la tapa en la parte superior de la caja y apriete en la parte inferior (véase Figura 4).

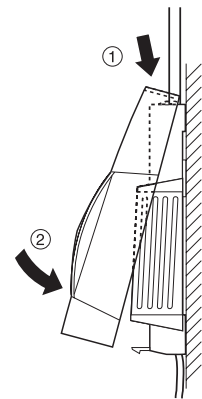


Figura 4: Colocar la tapa de la caja

3. Particularidades de HCW 82

3.1. Funcionamiento

El valor predefinido de la temperatura ambiente puede ajustarse fácilmente con el mando del sensor remoto HCW 82.

El margen de regulación es ± 12 °C, partiendo del valor predefinido de 20 °C (en posición 0).

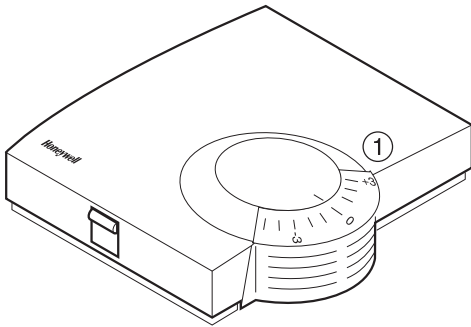


Figura 5: HCW 82

- ▶ Asigne con el mando (1) (véase Figura 5) el cambio deseado para la temperatura predefinida (graduación de la escala en °C).

3.2. Limitación del rango de ajuste de T^a

Con el mando puede limitar el rango de ajuste.

- ▶ Quite la tapa de la caja (véase Figura 1, página 19).

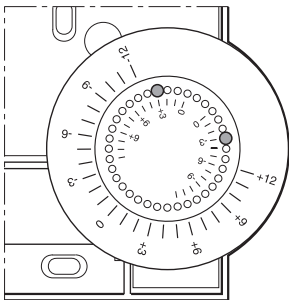


Figura 6: Limitación del rango de ajuste

- ▶ Desplace los dos pequeños pasadores en los agujeros del mando, para limitar el rango de ajuste (véase Figura 6). Tome el interior de la escala como punto de orientación: En la Figura 6, los pasadores están colocados de manera que la ruedecilla permita ajustarse ± 3 °C en torno al punto cero.
- ▶ Gire el mando en el sentido de las agujas del reloj, hasta el tope.
- ▶ Verifique si el mando se encuentra en la posición mostrada en la Figura 5.
- ▶ Gire el mando 180°, hasta que esté en la posición mostrada.
- ▶ Gire el mundo en posición 0.
- ▶ Ponga la tapa en la parte superior de la caja y apriete en la parte inferior (véase Figura 4).

3.3. Funcionamiento con fuente de energía externa

El regulador remoto HCW 82, además del funcionamiento a pilas, puede funcionar con una fuente de energía externa.

ADVERTENCIA



¡Malfunción del dispositivo!

Empleo de un equipo de alimentación de red inadecuado.

- ▶ Utilice un equipo de alimentación de red con $3 \text{ VCC} \pm 10\%$, mín. 25 mA.
- ▶ Mantenga el equipo de alimentación de red aislado de la corriente durante la conexión.
- ▶ Observe el diagrama de conexión mostrado al lado de los bornes de cable.

- ▶ Tenga preparado un equipo de alimentación de red con $3 \text{ VCC} \pm 10\%$, mín. 25 mA.
- ▶ Aíse el equipo de alimentación de red de la corriente.
- ▶ Quite la tapa de la caja del HCW 82 (véase Figura 1, página 19).
- ▶ Quite las pilas.



Deposite las pilas en los lugares adecuados de acuerdo con las normativas legales al respecto, y no junto con la basura doméstica.

- ▶ Destornille el regulador remoto HCW 82.

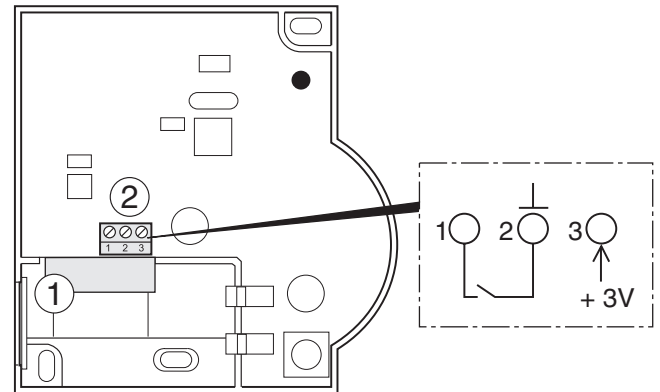


Figura 7: Conexión de la fuente de energía externa (sólo HCW 82)



La longitud del cable máxima admitida entre el equipo de alimentación de red y el dispositivo es 100 m. Utilice en lo posible cables del tipo JE-Y (ST)Y 2x2x0,8 mm o JE-LIYCY 2x2x0,5 mm².

- ▶ Introduzca el cable del equipo de alimentación de red hacia el interior, a través del agujero de la caja (1) (véase Figura 7).
- ▶ Conecte el cable de salida al borne (2) (véase Figura 7).
 - Conexión 2: masa
 - Conexión 3: tensión
- ▶ Atornille de nuevo el regulador remoto HCW 82.
- ▶ Ponga la tapa en la parte superior de la caja y apriete en la parte inferior (véase Figura 4).

3.4. Instalación del contacto de ventana


- ▶ Conecte un sensor con contacto libre de potencial al HCW 82 (instalación en la conexión 1 y conexión 2, véase Figura 7 (2), página 21).
- ▶ Para la puesta en marcha siga las instrucciones del dispositivo, que le indica el contacto de ventana.

i Si se utilizan varios contactos libres de tensión, estos deben conectarse en serie.

4. Cambio de pilas

Cambie las pilas cuando el LED del sensor de temperatura ambiente parpadea y el dispositivo no está en el modo de test.

- ▶ Quite la tapa de la caja del HCW 82/HCF 82 (véase Figura 1).
- ▶ Retire las pilas.

 Deposite las pilas en los lugares adecuados de acuerdo con las normativas legales al respecto, y no junto con la basura doméstica.

i Sustituya siempre las dos pilas. Utilice únicamente pilas Mignon de 1,5 V del tipo LR06, AA.

- ▶ Ponga las pilas con la polaridad correcta en el compartimiento para pilas (véase Figura 2).
- ▶ Ponga la tapa en la parte superior de la caja y apriete en la parte inferior (véase Figura 4).

5. Comprobación de la radiotransmisión

El HCW 82/HCF 82 puede enviar al receptor asignado (p.ej. a un termostato de pisos) una señal de prueba para comprobar la intensidad de la señal.

- ▶ Mantenga el botón Bind mínimo 30 s pulsado, hasta que el LED rojo se apague.

El dispositivo está ahora en el modo de test y envía cada 5 sg una señal de prueba.

El LED se enciende brevemente con cada señal de prueba.

- ▶ Verifique la radiotransmisión al receptor. Vea en la respectiva instrucciones la forma cómo se reciben y evalúan las señales de test.

i El modo de test termina automáticamente después de 5 minutos. El modo de test puede también terminarse sacando las pilas, desconectando el enlace de red o pulsando el botón Bind.

6. Ayuda en caso de problemas

Problema	Causa	Solución
Enlace fallido	Pilas mal puestas	▶ Ponga correctamente las pilas.
	Radioenlace interrumpido	▶ Elimine las fuentes perturbadoras (metal, aparatos de radio). ▶ Corrija el lugar de montaje. ▶ Repetir el enlace.

7. Características técnicas

Pilas	1,5 V Mignon, tipo LR06, AA
Equipo de alimentación de red	3 VDC ± 10 %, mín. 25 mA
Cable para equipo de alimentación de red/contacto de ventana	∅ 2x0,8 mm; 2x0,5 mm ² Longitud máx. 100 m
Frecuencia	868,3 MHz (emisor)

8. Directiva WEEE 2002/96/CE Ley de Electrotecnia y Electrónica



- ▶ Al final de la vida útil del producto deposite el embalaje y el producto en un centro de reciclaje apropiado.
- ▶ No tire el producto a la basura doméstica.
- ▶ No quemee el producto.

Inhoud

1.	Overzicht	23
1.1.	Gebruik	23
1.2.	Verschillen HCW 82/HCF 82	23
1.3.	Inhoud van de verpakking	23
2.	Inbedrijfstelling	23
2.1.	Verbinden (binding)	24
2.1.1.	Inleren op de voerverwarmingsregelaar	24
2.1.2.	Inleren op de evotouch	24
2.1.3.	Mislukte verbinding	24
2.2.	Montage	24
3.	Bijzonderheden HCW 82	25
3.1.	Bediening	25
3.2.	Instelbereik begrenzen	25
3.3.	Gebruik met externe voeding	25
3.4.	Raamcontact installeren	26
4.	Batterijen vervangen	26
5.	RF communicatie controleren	26
6.	Storingen oplossen	26
7.	Technische gegevens	26
8.	WEEE-richtlijn 2002/96/EG	26

1. Overzicht

Voor een intelligente kamertemperatuurregeling worden de temperatuurvoelers HCW 82/HCF 82 toegepast. De temperatuurvoeler HCF 82 meet de kamertemperatuur en zendt deze uit.

De HCW 82 meet de kamertemperatuur en biedt bovendien de mogelijkheid de ingestelde temperatuur te wijzigen.

1.1. Gebruik

De temperatuurvoelers zenden de gegevens op 868,3 MHz. De gegevens kunnen door andere toestellen, zoals de vloerverwarmingsregelaar HCE 80/HCC 80/HCE 80R/HCC 80R of de evotouch, worden ontvangen. Zo kan een breed spectrum van toepassingen worden afgedekt.

1.2. Verschillen HCW 82/HCF 82

De HCW 82 heeft ten opzichte van de HCF 82 de volgende aanvullende functies:

- aansluitmogelijkheid voor een externe netvoeding (zie "Gebruik met externe voeding", pagina 25).
- aansluitmogelijkheid voor een raamcontact (zie "Raamcontact installeren", pagina 26).
- instelknop, waarmee u de ingestelde temperatuur rechtstreeks kunt wijzigen; het instelbereik bedraagt ± 12 °C, uitgaande van de basiswaarde 20 °C (nulstand).

1.3. Inhoud van de verpakking

- 1 HCW 82/HCF 82
- 2 AA-batterijen

2. Inbedrijfstelling

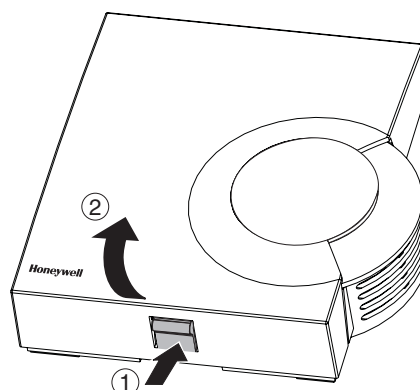
LET OP!



Voorkom interferentie van de RF communicatie!

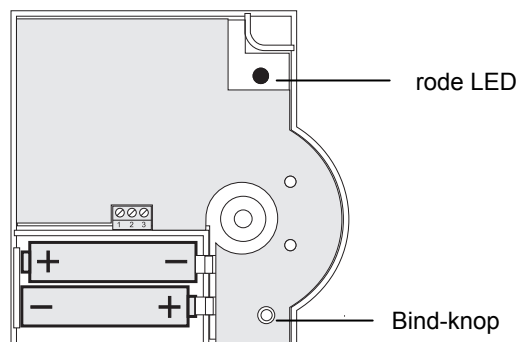
Neem de volgende punten in acht:

- ▶ Zorg voor voldoende afstand tot metalen voorwerpen.
- ▶ Monteer het toestel op minimaal 1 m afstand van draadloze apparatuur, zoals radiografische koptelefoons, DECT-telefoons, enz.
- ▶ Kies een andere locatie, wanneer storingen in de communicatie blijven optreden.



Afbeelding 1: Deksel van de behuizing verwijderen

- ▶ Verwijder het deksel van de behuizing van de temperatuurvoeler (zie Afbeelding 1).



Afbeelding 2: Polariteit van de batterijen en de Bind-knop

- ▶ Plaats de meegeleverde AA-batterijen met de juiste polariteit (zie Afbeelding 2). Wanneer de rode LED op de HCW 82/HCF 82 knippert, moeten de batterijen worden vervangen (zie "Batterijen vervangen", pagina 26).

i De afstandsregelaar HCW 82 kan in plaats van met batterijen ook met een externe voeding worden gebruikt. Aanwijzingen daarvoor vindt u in de paragraaf "Gebruik met externe voeding", pagina 25.

- ▶ Leg de temperatuurvoeler op de geplande montage-locatie, maar monteer deze nog niet.
- ▶ Wijs de HCW 82/HCF 82 toe aan de betreffende temperatuurzone (zie "Verbinden (binding)", pagina 24).

2.1. Verbinden (binding)

2.1.1. Inleren op de voerverwarmingsregelaar

Om de HCW 82/HCF 82 als een temperatuurzone van de vloerverwarmingsregelaar in te leren, volgt u de instructies uit het hoofdstuk "Inbedrijfstelling" van de montagehandleiding "Etageregelaar HCE 80/HCE 80R/HCC 80/HCC 80R".

2.1.2. Inleren op de evotouch

Om de HCW 82/HCF 82 aan een temperatuurzone toe te wijzen, volgt u de instructies van de evotouch.

- ▶ Druk op de Bind-knop om het apparaat te verbinden.

2.1.3. Mislukte verbinding

Wanneer het verbinden is mislukt:

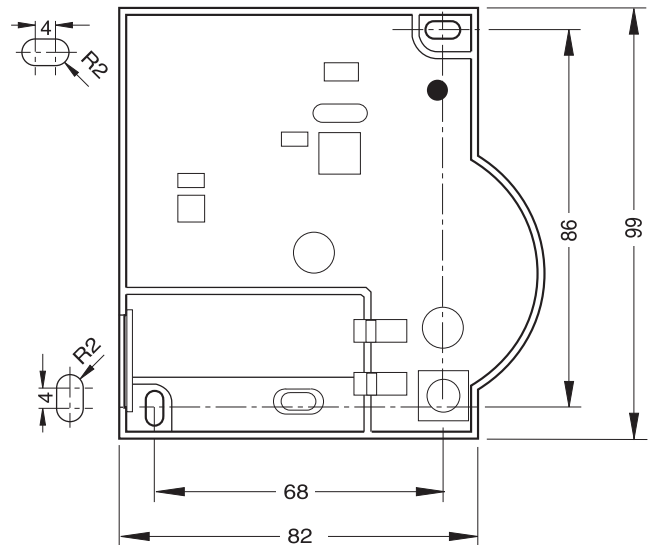
- ▶ Verbeter de RF communicatie (zie onder).
- ▶ Herhaal het verbinden.

RF communicatie verbeteren

- ▶ Let bij de keuze van de montagelocatie van de voeler op een afstand van minimaal 1 m tot radiografische apparatuur zoals draadloze koptelefoons, DECT-telefoons, enz.
- ▶ Installeer de voeler niet op metalen inbouwdozen en op minimaal 30 cm afstand van de metalen behuizing.
- ▶ Kies zonodig een andere montagelocatie voor de temperatuurvoeler.

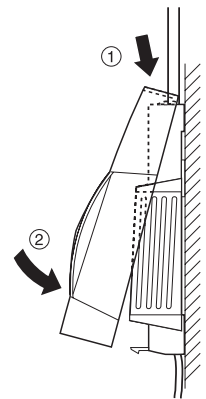
2.2. Montage

- ▶ Verwijder de batterijen.
- ▶ Teken de boorgaten af conform het boorsjabloon (zie Afbeelding 3).



Afbeelding 3: Boorsjabloon (getallen in mm)

- ▶ Boor de gaten.
- ▶ Schroef de temperatuurvoeler vast.
- ▶ Plaats de batterijen terug.
- ▶ Plaats het deksel van de behuizing op de bovenkant en klik deze aan de onderkant vast (zie Afbeelding 4).



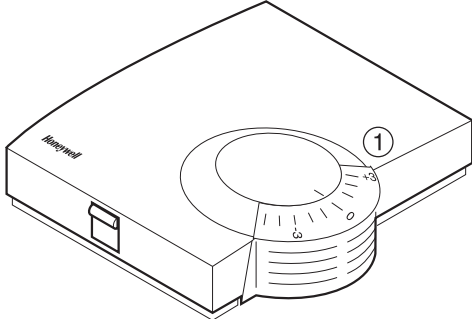
Afbeelding 4: Deksel op de behuizing plaatsen

3. Bijzonderheden HCW 82

3.1. Bediening

De ingestelde kamertemperatuur kan op de HCW 82 temperatuurvoeler met een instelknop eenvoudig worden gewijzigd.

Het instelbereik bedraagt $\pm 12\text{ }^{\circ}\text{C}$, uitgaande van de basiswaarde $20\text{ }^{\circ}\text{C}$ (nulstand).



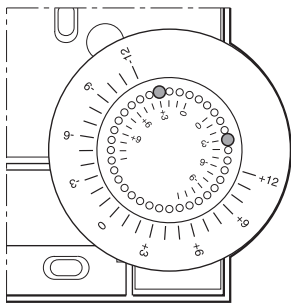
Afbeelding 5: HCW 82

- ▶ Selecteer met de instelknop (1) (zie Afbeelding 5) de gewenste wijziging van de vooraf ingestelde temperatuur (schaalverdeling in $^{\circ}\text{C}$).

3.2. Instelbereik begrenzen

U kunt het instelbereik van de instelknop begrenzen.

- ▶ Verwijder het deksel van de behuizing (zie Afbeelding 1, pagina 23).



Afbeelding 6: Instelbereik begrenzen

- ▶ Verplaats de twee kleine pennen in de gaten van de instelknop om het instelbereik te begrenzen (zie Afbeelding 6). Kijk hierbij naar de binnenste schaalverdeling:
In Afbeelding 6, zijn de pennen zo ingesteld, dat de instelknop maar over $\pm 3\text{ }^{\circ}\text{C}$ rondom het nulpunt kan worden verdraaid.
- ▶ Draai de instelknop met de klok mee tot de aanslag.
- ▶ Controleer, of de instelknop in de in Afbeelding 5 getoonde stand staat.
- ▶ Plaats de instelknop zonodig 180° gedraaid weer terug, tot het in de getoonde stand staat.
- ▶ Draai de instelknop naar 0.
- ▶ Plaats het deksel van de behuizing op de bovenkant en klik deze aan de onderkant vast (zie Afbeelding 4).

3.3. Gebruik met externe voeding

De HCW 82 temperatuurvoeler met instelknop is, naast gebruik met batterijen, tevens voorbereid voor gebruik met een externe voeding.

LET OP!



Voorkom beschadiging van de voeler!

Neem de volgende punten in acht:

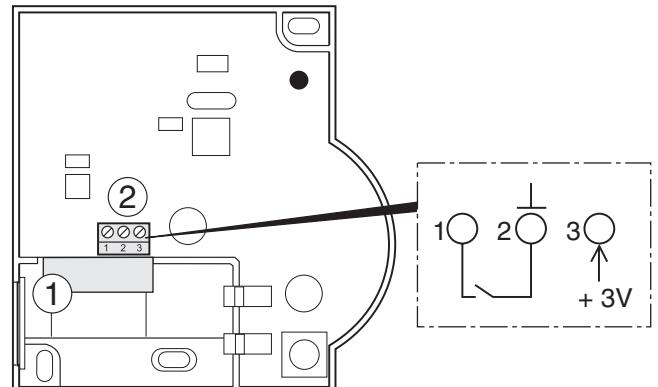
- ▶ Gebruik een netvoeding met $3\text{ VDC} \pm 10\%$, min. 25 mA.
- ▶ Zorg, dat de netvoeding tijdens het aansluiten spanningsloos is.
- ▶ Houd u aan het naast de kabelklemmen afgebeelde aansluitschema.

- ▶ Zorg voor een netvoeding met $3\text{ VDC} \pm 10\%$, 25 mA.
- ▶ Schakel de netvoeding spanningsloos.
- ▶ Verwijder het deksel van de behuizing van de HCW 82 (zie Afbeelding 1, pagina 23).
- ▶ Verwijder de batterijen.



Voer de batterijen af als KCA conform de wettelijke voorschriften en niet met het normale huisvuil.

- ▶ Schroef de HCW 82 temperatuurvoeler los.



Afbeelding 7: Aansluiten van de externe voeding (uitsluitend HCW 82)

i De maximaal toegestane kabellengte van de netvoeding tot de voeler bedraagt 100 m. Gebruik zo mogelijk kabel van het type JE-Y (ST)Y 2x2x0,8 mm of JE-LIYCY 2x2x0,5 mm².

- ▶ Steek de kabel vanaf de netvoeding door de opening in de behuizing (1) (zie Afbeelding 7) naar binnen.
- ▶ Sluit de kabel aan op de klemmen (2) (zie Afbeelding 7).
 - aansluiting 2: massa
 - aansluiting 3: spanning
- ▶ Schroef de HCW 82 temperatuurvoeler met instelknop weer vast.
- ▶ Plaats het deksel van de behuizing op de bovenkant en klik deze aan de onderkant vast (zie Afbeelding 4).

3.4. Raamcontact installeren

- ▶ Sluit een willekeurige sensor met potentiaalvrij contact aan op de HCW 82 (aansluiting 1 en 2, zie Afbeelding 7 (2), pagina 25).
- ▶ Volg voor de inbedrijfstelling de instructies van het apparaat, waaraan het raamcontact wordt toegewezen.

i Wanneer meerdere potentiaalvrije contacten worden gebruikt, moeten deze in serie worden geschakeld.

4. Batterijen vervangen

Vervang de batterijen, wanneer de rode LED van de temperatuurvoeler knippert terwijl de voeler niet in de testmodus is.

- ▶ Verwijder het deksel van de behuizing van de HCW 82/HCF 82 (zie Afbeelding 1).
- ▶ Verwijder de batterijen.



Voer de batterijen af als KCA conform de wettelijke voorschriften en niet met het normale huisvuil.

i Vervang altijd beide batterijen tegelijk. Gebruik uitsluitend 1,5 V AA-batterijen van het type LR06, mignon.

- ▶ Plaats de batterijen met de juiste polariteit in het batterijvak (zie Afbeelding 2).
- ▶ Plaats het deksel van de behuizing op de bovenkant en klik deze aan de onderkant vast (zie Afbeelding 4).

5. RF communicatie controleren

De HCW 82/HCF 82 kan een testsignaal sturen naar de toegewezen ontvanger (b.v. een vloerverwarmingsregelaar) om de signaalsterkte te controleren.

- ▶ Houd de Bind-knop ten minste 30 sec. ingedrukt tot de rode LED dooft.

Het toestel is nu in de testmodus en zendt elke 5 sec. een testsignaal uit.

De LED licht bij elk testsignaal kort op.

- ▶ Controleer de signaalontvangst op de ontvanger. Hoe u de testsignalen kunt ontvangen en analyseren, vindt u in de betreffende gebruiksaanwijzing.

i De testmodus wordt na 5 minuten automatisch beëindigd. De testmodus kan ook worden beëindigd door de batterijen te verwijderen, de netverbinding handmatig te onderbreken of op de Bind-knop te drukken.

6. Storingen oplossen

Storing	Oorzaak	Oplossing
Verbinden mislukt	Batterijen verkeerd geplaatst	▶ Batterijen juist plaatsen.
	Storing in de draadloze verbinding	▶ Storingsbronnen (metaal, draadloze apparatuur) opheffen. ▶ Montagelocatie corrigeren. ▶ Herhaal het verbinden

7. Technische gegevens

Batterijen	1,5 V AA, type LR06, mignon
Netvoeding	3 VDC ± 10 %, min. 25 mA
Kabel voor netvoeding/ raamcontact	∅ 2x0,8 mm; 2x0,5 mm ² lengte max. 100 m
Frequentie	868,3 MHz (zender)

8. WEEE-richtlijn 2002/96/EG



- ▶ Voer verpakkingsmateriaal en het product aan het einde van de productlevensduur af naar een bevoegd recyclingbedrijf.
- ▶ Het product niet afvoeren met het normale huisvuil.
- ▶ Het product niet verbranden.

Indhold

1.	Oversigt.....	27
1.1.	Anvendelse.....	27
1.2.	Forskelle mellem HCW 82 og HCF 82	27
1.3.	Leveringens omfang	27
2.	Ibrugtagning	27
2.1.	Oprettelse af forbindelse (binding)	28
2.1.1.	Tilknytning til etageregulering.....	28
2.1.2.	Tilknytning til evotouch	28
2.1.3.	Mislykket binding	28
2.2.	Montering	28
3.	Særlige egenskaber ved HCW 82	29
3.1.	Betjening	29
3.2.	Begrænsning af indstillingsområde	29
3.3.	Anvendelse med ekstern strømkilde	29
3.4.	Installation af en rudekontakt.....	30
4.	Batteriskift.....	30
5.	Kontrol af signalstyrke	30
6.	Problemløsning	30
7.	Tekniske data	30
8.	WEEE-direktivet 2002/96/EF om elektrisk og elektronisk udstyr	30

1. Oversigt

Rumenhederne HCW 82/HCF 82 anvendes til intelligent rumtemperaturregulering. Rumtemperaturføleren HCF 82 måler rumtemperaturen og sender måleværdierne til andre enheder.

HCW 82 måler rumtemperaturen og muliggør desuden regulering af den nominelle rumtemperaturværdi.

1.1. Anvendelse

Enhederne overfører dataene med 868,3 MHz. Dataene kan modtages af andre enheder såsom etageregulering HCE 80/HCC 80/HCE 80R/HCC 80R eller evotouch. Dermed afdækkes et bredt spektrum af applikationer.

1.2. Forskelle mellem HCW 82 og HCF 82

HCW 82 har ud over samme funktioner som HCF 82 desuden følgende:

- Mulighed for tilslutning af en ekstern strømforsyning (se "Anvendelse med ekstern strømkilde", side 29).
- Mulighed for tilslutning af en rudekontakt (se "Installation af en rudekontakt", side 30).
- Indstillingshjul til direkte indstilling af den nominelle rumtemperatur.
Indstillingsområdet er ± 12 °C, med udgangspunkt i grundværdien 20 °C (til position 0).

1.3. Leveringens omfang

- 1 HCW 82/HCF 82
- 2 Mignon-batterier

2. Ibrugtagning

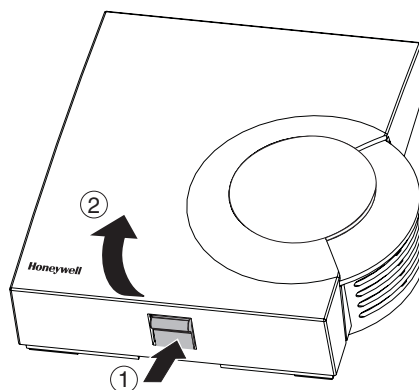
ADVARSEL



Utilstrækkelig dataoverførsel!

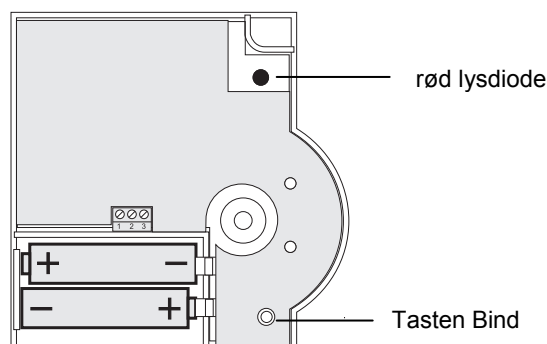
Forstyrrelse af radiomodtageren i enheden forårsaget af metalliske genstande eller andet udstyr, der udsender eller modtager radiosignaler.

- ▶ Sørg for at holde tilstrækkelig afstand til metalliske genstande.
- ▶ Monter apparatet mindst 1 m fra radioudstyr såsom trådløse hovedtelefoner, trådløse DECT-telefoner etc.
- ▶ Vælg et andet monteringssted i tilfælde af vedvarende radiostøj.



Figur 1: Afmonter kabinettet

- ▶ Afmonter rumtemperaturfølerens kabinet (se Figur 1).



Figur 2: Poling for batterier og tasten Bind

- ▶ Ilæg de medfølgende Mignon-batterier, og sørg for at de vender korrekt (se Figur 2).
Når den røde lysdiode på HCW 82/HCF 82 blinker, skal batterierne udskiftes (se "Batteriskift", side 30).



Fjernreguleringen HCW 82 kan også bruges sammen med en ekstern strømkilde i stedet for batterier. Oplysninger herom finder du i afsnittet "Anvendelse med ekstern strømkilde", side 29.

- ▶ Læg rumtemperaturføleren på det planlagte monteringssted, men foretag endnu ikke monteringen.
- ▶ Tildel HCW 82/HCF 82 den ønskede temperaturzone (se "Oprettelse af forbindelse (binding)", side 27).

2.1. Oprettelse af forbindelse (binding)

2.1.1. Tilknytning til etageregulering

For at knytte HCW 82/HCF 82 til en temperaturzone skal du følge instruktionerne i kapitlet "Ibrugtagning" i monteringsvejledningen til "Etageregulering HCE 80/HCE 80R/HCC 80/HCC 80R".

2.1.2. Tilknytning til evotouch

Hvis du vil programmere en temperaturzone til HCW 82/HCF 82, skal du følge anvisningerne til evotouch.

- ▶ Tryk på tasten Bind for at oprette forbindelse.

2.1.3. Mislykket binding

Hvis binding mislykkes:

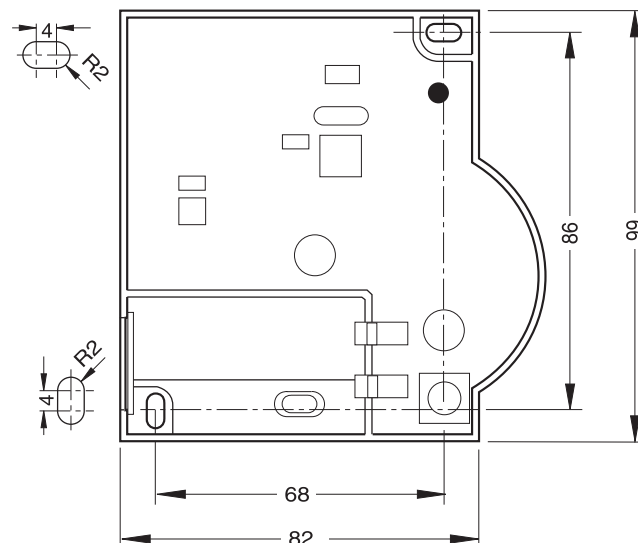
- ▶ Bedre overførselsbetingelser (se nedenfor).
- ▶ Gentag binding.

Bedre overførselsbetingelser

- ▶ Ved valg af anvendelsessted for hver enkelt enhed er det vigtigt at holde en afstand på mindst 1 m til radioudstyr såsom trådløse hovedtelefoner, trådløse DECT-telefoner etc.
- ▶ Installer ikke enhederne oven over metalliske vægkontaktter, og sørg for, at der er en afstand på mindst 30 cm fra afdækningen af varmekilden.
- ▶ Vælg i modsat fald et andet sted at montere rumtemperaturføleren.

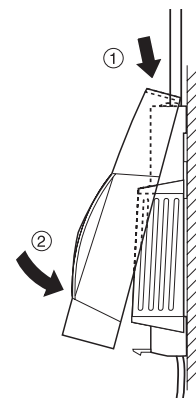
2.2. Montering

- ▶ Tag batterierne ud.
- ▶ Markér borehullerne efter boreskabelonen (se Figur 3).



Figur 3: Borekabelon (angivelser i mm)

- ▶ Bor hullerne.
- ▶ Skru rumtemperaturføleren på.
- ▶ Læg batterierne i igen.
- ▶ Sæt kabinettet på foroven, og bring det i indgreb forneden (se Figur 4).

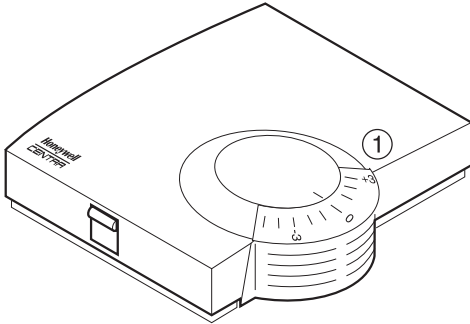


Figur 4: Sæt kabinettet på

3. Særlige egenskaber ved HCW 82

3.1. Betjening

Den nominelle rumtemperatur er nem at indstille på fjernreguleringen HCW 82 ved hjælp af et indstillingshjul. Indstillingsområdet er ± 12 °C, med udgangspunkt i grundværdien 20 °C (til position 0).



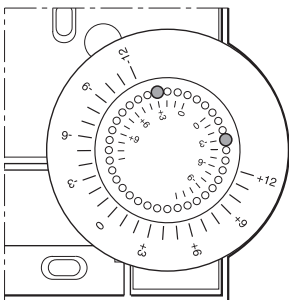
Figur 5: HCW 82

- ▶ Vælg den ønskede ændring af den forudindstillede temperatur på indstillingshjulet (1) (se Figur 5) (angivelser på skalaen i °C).

3.2. Begrænsning af indstillingsområde

Du kan begrænse det effektive indstillingsområde på indstillingsområdet.

- ▶ Fjern kabinettet (se Figur 1, side 27).



Figur 6: Begrænsning af indstillingsområde

- ▶ Flyt de to små stifter i hullerne på indstillingshjulet for at begrænse indstillingsområdet (se Figur 6). Brug i den forbindelse den indvendige skala som vejledning: På Figur 6, er stifterne indstillet, så indstillingshjulet kun kan reguleres ± 3 °C omkring nul grader.
- ▶ Drej indstillingshjulet med uret indtil anslag.
- ▶ Kontrollér, om indstillingshjulet befinder sig i den position, der vises på Figur 5.
- ▶ Vend om nødvendigt indstillingshjulet 180°, og sæt det på igen for at opnå den viste position.
- ▶ Drej indstillingshjulet til position 0.
- ▶ Sæt kabinettet på foroven, og bring det i indgreb forned (se Figur 4).

3.3. Anvendelse med ekstern strømkilde

Fjernreguleringen HCW 82 kan anvendes både med batterier og med en ekstern strømkilde.

ADVARSEL



Beskadigelse af enheden!

Anvendelse af en uegnet strømforsyning.

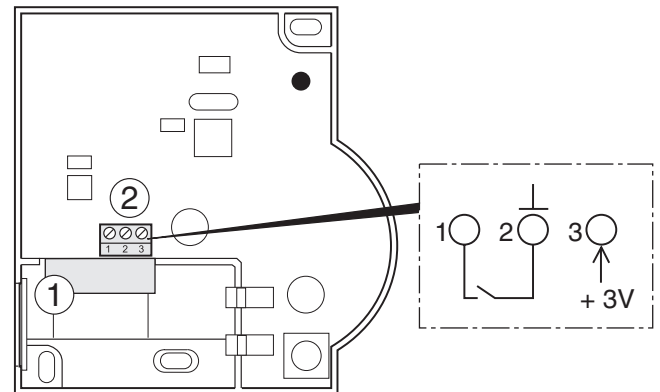
- ▶ Anvend en strømforsyning med 3 VDC ± 10 %, min. 25 mA.
- ▶ Sørg for, at strømforsyningen ikke er strømførende, når den tilsluttes.
- ▶ Vær opmærksom på det ledningsdiagram, der er vist ved siden af kabelklemmerne.

- ▶ Sørg for at have en strømforsyning med 3 VDC ± 10 %, min. 25 mA parat.
- ▶ Afbryd strømmen til strømforsyningen.
- ▶ Fjern kabinettet på HCW 82 (se Figur 1, side 27).
- ▶ Fjern batterierne.



Bortskaf batterierne i henhold til gældende lovbestemmelser og ikke sammen med almindeligt husholdningsaffald.

- ▶ Skru fjernreguleringen HCW 82 af.



Figur 7: Tilslutning af den eksterne strømkilde (kun HCW 82)



Den maksimalt tilladte kabellængde fra strømforsyningen til enheden er 100 m. Anvend om muligt et kabel af typen JE-Y (ST)Y 2x2x0,8 mm eller JE-LIYCY 2x2x0,5 mm².

- ▶ Før strømforsyningens udgangskabel ind gennem åbningen i kabinettet (1) (se Figur 7).
- ▶ Slut udgangskablet til klemmen (2) (se Figur 7).
 - Tilslutning 2: stel
 - Tilslutning 3: spænding
- ▶ Skru fjernreguleringen HCW 82 på igen.
- ▶ Sæt kabinettet på foroven, og bring det i indgreb forned (se Figur 4).

3.4. Installation af en rudekontakt

- ▶ Slut en vilkårlig føler med potentialfri kontakt til HCW 82 (Installation til tilslutning 1 og tilslutning 2, se Figur 7 (2), side 29).
- ▶ Følg anvisningerne til apparatet, som vindueskontakten er programmeret til, når du skal tage apparatet i brug.



Hvis der anvendes flere potentialfrie kontakter, skal disse serieforbindes.

4. Batteriskift

Skift batterierne, når den røde lysdiode på rumtemperaturføleren blinker, og enheden ikke befinder sig i testtilstand.

- ▶ Tag kabinettet på HCW 82/HCF 82 af (se Figur 1).
- ▶ Fjern batterierne.



Bortskaf batterierne i henhold til gældende lovbestemmelser og ikke sammen med almindeligt husholdningsaffald.



Skift altid begge batterier. Anvend kun 1,5-V-Mignon-batterier af typen LR06, AA.

- ▶ Læg batterierne i batterirummet, så de vender korrekt (se Figur 2).
- ▶ Sæt kabinettet på foroven, og bring det i indgreb forned (se Figur 4).

5. Kontrol af signalstyrke

HCW 82/HCF 82 kan sende et testsignal til den tilknyttede modtager (f.eks. en etageregulering) for at kontrollere signalstyrken.

- ▶ Hold tasten Bind inde i mindst 30 sek., indtil den røde lysdiode slukkes.

Enheden er nu i testtilstand og sender hvert femte sekund et testsignal.

Lysdioden blinker kortvarigt for hvert testsignal.

- ▶ Kontrollér overførslen af radiosignalerne på modtageren. Oplysninger om, hvordan du modtager og behandler testsignalerne, fremgår af den relevante vejledning.



Testtilstanden afbrydes automatisk efter 5 minutter. Testtilstanden kan også afbrydes ved at tage batterierne ud, afbryde strømtilførslen manuelt eller trykke på tasten Bind.

6. Problemløsning

Problem	Årsag	Løsning
Binding mislykket	Batterierne er lagt forkert i	▶ Læg batterierne rigtigt i.
	Radioforbindelsen forstyrres	▶ Fjern forstyrrende genstande (metal, radioudstyr). ▶ Vælg et andet monteringssted. ▶ Gentag binding.

7. Tekniske data

Batterier	1,5 V Mignon, type LR06, AA
Strømforsyning	3 VDC ± 10 %, min. 25 mA
Kabel til strømforsyning/ rudekontakt	Ø 2x0,8 mm; 2x0,5 mm ² Længde maks. 100 m
Frekvens	868,3 MHz (sender)

8. WEEE-direktivet 2002/96/EF om elektrisk og elektronisk udstyr



- ▶ Bortskaf emballage og produkt på den kommunale genbrugsstation eller et lignende sted, når produktet er udtjent.
- ▶ Produktet må ikke bortskaffes med almindeligt husholdningsaffald.
- ▶ Produktet må ikke bortskaffes ved afbrænding.

Manufactured for and on behalf of the Environmental and Combustion Controls Division of Honeywell Technologies Sàrl, Rolle, Z.A. La Pièce 16, Switzerland by its Authorized Representative:

Honeywell GmbH

Böblinger Straße 17

71101 Schönaich, Germany

Tel.: (+49) (0) 7031 637 01

Fax: (+49) (0) 7031 637 493

<http://europe.hbc.honeywell.com>

The right is reserved to make
modifications

This document is definitive for the enclosed product and replaces all previous publications.

Honeywell Inc. hereby declares that this device complies with the basic requirements and other relevant regulations of guideline 1999/5/EC. The declaration of conformity of the product can be requested from the manufacturer.

Note to non-EU countries: This product may only be used if operation in the 868 MHz frequency band is permissible.

