

Előlapú dugaszolható készülékcsatlakozó - RF-12S2N8AWA00 - 1607307

Please be informed that the data shown in this PDF Document is generated from our Online Catalog. Please find the complete data in the user's documentation. Our General Terms of Use for Downloads are valid (<http://download.phoenixcontact.com>)



Előlapú dugaszolható készülékcsatlakozó, egyenes, Csavaros reteszelés, M23, Pólusszám: 12, Csatlakozási mód: Aljzat, Krimpcsatlakozás, O-gyűrű axiális, 4xØ3,2, árnyékolt: van

Az ábrán az érintkezőkamra-számozással rendelkező standard termékváltozat látható

Key commercial data

package_quantity	1
GTIN	4046356174879

Technical data

Általános

Megjegyzés	Megrendeléssel kapcsolatos megjegyzés A Ø 1 mm-es krimpérintkezőket külön kell megrendelni.
Reteszelés módja	Csavaros reteszelés
Érintkezőkamra számozásának forgásiránya	Ellentétes forgásirány
Kódolás	N
Érintkezők csatlakozási módja	Krimpcsatlakozás
Érintkezők típusa	Aljzat
Pólusszám	12
Érintkező átmérője Teljesítmény-érintkezők	1 mm
Névleges áram teljesítmény-érintkezőnként 25°C esetén	8 A
Szerelési mód	4xØ3,2

Környezeti feltételek

Környezeti hőmérséklet	-20 °C ... 125 °C
Védettség	IP67

Anyag

A ház anyaga	Forgácsolt alkatrészek: réz-cink ötvözet (CuZn), présöntvény alkatrészek: cink (GD-Zn)
Szigetelőtest anyaga	PA 66
Tömítő- és O-gyűrű anyaga	FPM

Adatok a DIN EN 61984:2001 szerint

Felállítási magasság max.	2000 m
---------------------------	--------

Előlapú dugaszolható készülékcsatlakozó - RF-12S2N8AWA00 - 1607307

Technical data

Adatok a DIN EN 61984:2001 szerint

Teljesítményérintkezők névleges-/üzemi feszültsége	150 V
Teljesítményérintkezők méretezési feszültsége	2,5 kV
Teljesítményérintkezők túlfeszültség-kategóriája	III
Teljesítményérintkezők szennyeződési foka	3
Jelérintkezők túlfeszültség-kategóriája	III
Jelérintkezők szennyeződési foka	3

classifications

eCl@ss

eCl@ss 4.0	272607xx
eCl@ss 4.1	27260701
eCl@ss 5.0	27143424
eCl@ss 5.1	27143424
eCl@ss 6.0	27143424
eCl@ss 7.0	27440209
eCl@ss 8.0	27440209

ETIM

ETIM 3.0	EC001121
ETIM 4.0	EC001121
ETIM 5.0	EC002635


UNSPSC

UNSPSC 6.01	43172015
UNSPSC 7.0901	43201404
UNSPSC 11	43172015
UNSPSC 12.01	43201404
UNSPSC 13.2	43201404

approvals

UL Recognized / cUL Recognized / cULus Recognized /

Approval details

UL Recognized 	
UN névleges feszültség	125 V

Előlapí dugaszolható készülékcsatlakozó - RF-12S2N8AWA00 - 1607307

approvals

IN névleges áram	5 A
mm ² /AWG/kcmil	20

cUL Recognized	
UN névleges feszültség	125 V
IN névleges áram	5 A
mm ² /AWG/kcmil	20

cULus Recognized	
-------------------------	--

accessories

Krimpérintkező

SF-6CS2000 - 1605562



SF-10KS004 - 1607356



SF-6AS2000 - 1605557



Előlapí dugaszolható készülékcsatlakozó - RF-12S2N8AWA00 - 1607307

accessories

SF-10KS320 - 1607031



SF-10KS350 - 1607032



SF-10KS330 - 1607358



SF-10KS360 - 1607361



Védőfedél

SF-Z0019 - 1607449



Előlapí dugaszolható készülékcsatlakozó - RF-12S2N8AWA00 - 1607307

accessories

RC-Z2059 - 1604225



RC-Z2469 - 1611797



RC-Z2068 - 1604236



RC-Z2062 - 1604228



Szerelési anyagok

RF-Z0017 - 1620624



Előlap dugaszolható készülékcsatlakozó - RF-12S2N8AWA00 - 1607307

accessories

RF-Z0018 - 1620625

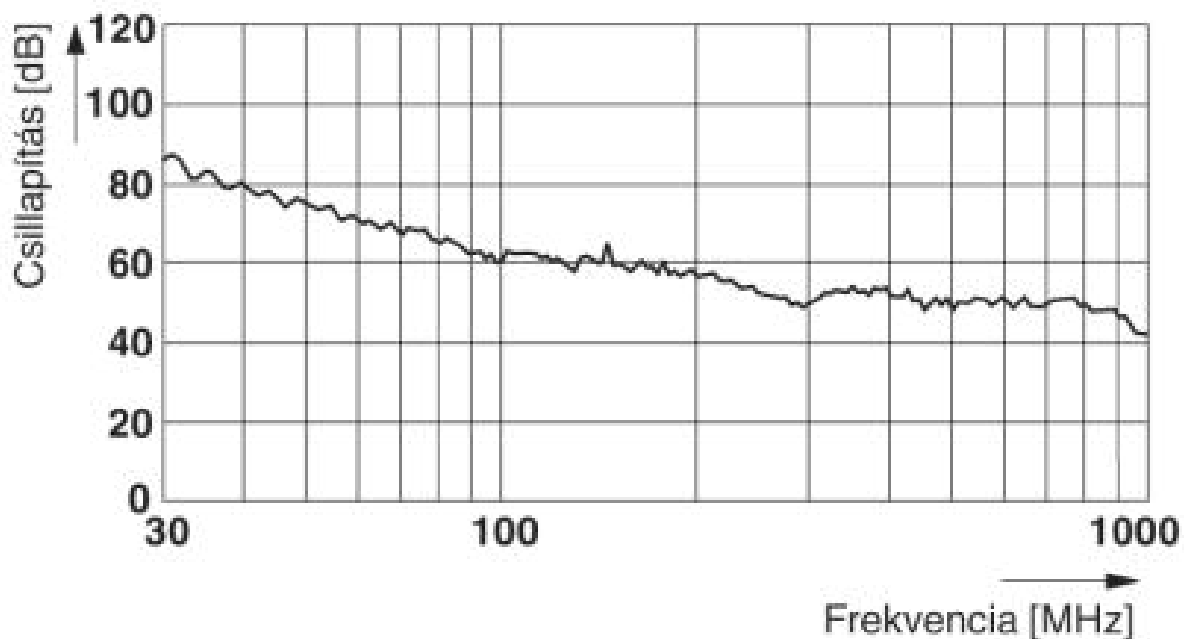


RF-Z0019 - 1620626



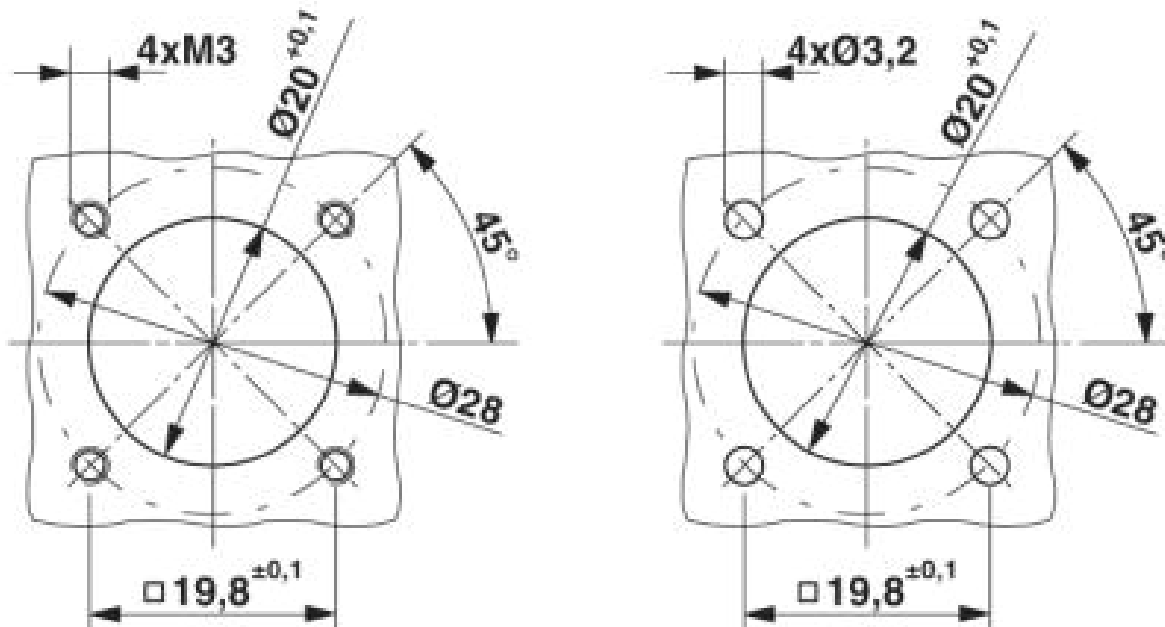
Drawings

Diagram



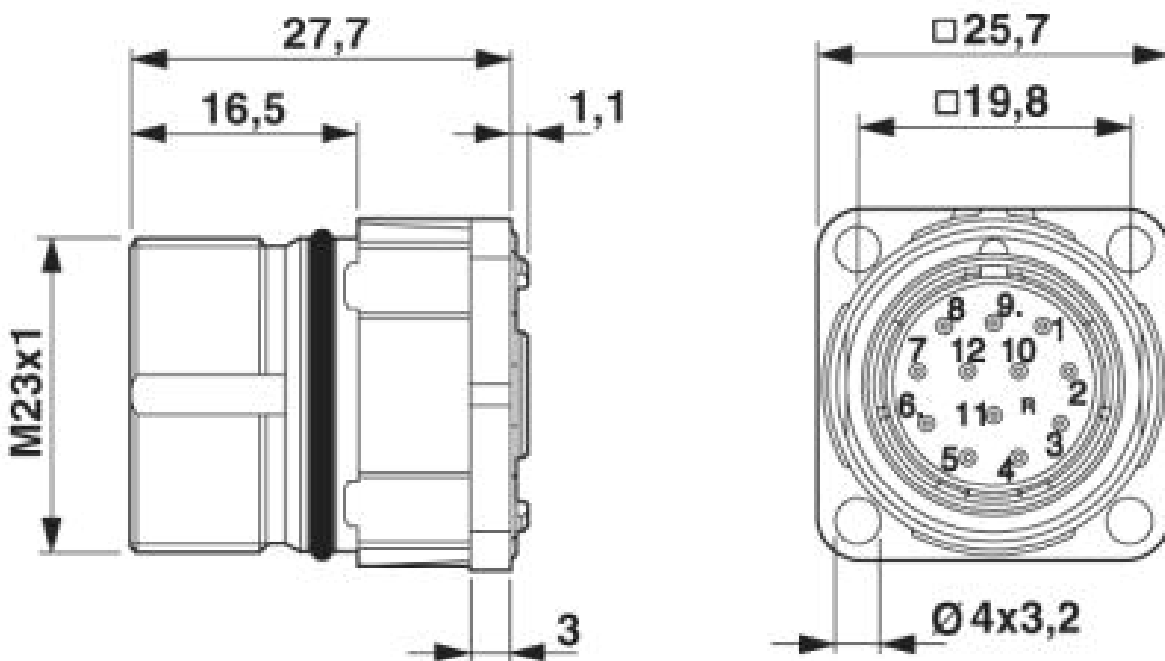
Előlapú dugaszolható készülékcsatlakozó - RF-12S2N8AWA00 - 1607307

Méretrajz



Beépítési méretek

Méretrajz



Méretrajz

Előlap díjazható készülékcsatlakozó - RF-12S2N8AWA00 - 1607307

Sematikus rajz

