

# Kupplungssteckverbinder - ST-08S1N8A9K02S - 1618724

Bitte beachten Sie, dass die hier angegebenen Daten dem Online-Katalog entnommen sind. Die vollständigen Informationen und Daten entnehmen Sie bitte der Anwenderdokumentation. Es gelten die Allgemeinen Nutzungsbedingungen für Internet-Downloads. (<http://download.phoenixcontact.de>)



Kupplungssteckverbinder, gerade, SPEEDCON-Verriegelung, M17, Polzahl: 8, Kontaktart: Buchse, Crimpanschluss, geschirmt: ja, Kabeldurchmesser: 3,5 mm...5,5 mm

## Kaufmännische Daten

Verpackungseinheit	1
GTIN	4046356811866

## Technische Daten

### Allgemein

Verriegelungsart	SPEEDCON-Verriegelung
Drehrichtung Kontaktkammer-Nummerierung	Standard
Kodierung	N
Kontaktanschlussart	Crimpanschluss
Art der Kontakte	Buchse
Polzahl	8
Kontaktdurchmesser Leistungskontakte	1 mm
Nennstrom je Leistungskontakt bei 25°C	3,6 A
Leitungseinführung	3,5 mm ... 5,5 mm

### Umgebungsbedingungen

Schutzart	IP67
-----------	------

### Angaben nach DIN EN 61984:2001

Aufstellhöhe max.	3000 m
Nenn-/Betriebsspannung Leistungskontakte	60 V
Bemessungsstoßspannung Leistungskontakte	1,5 kV
Überspannungskategorie Leistungskontakte	II
Verschmutzungsgrad Leistungskontakte	3

## Klassifikationen

### eCl@ss

eCl@ss 4.0	272607xx
eCl@ss 4.1	27260701
eCl@ss 5.0	27260701

# Kupplungssteckverbinder - ST-08S1N8A9K02S - 1618724

## Klassifikationen

### eCl@ss

eCl@ss 5.1	27260701
eCl@ss 6.0	27260702
eCl@ss 7.0	27440102
eCl@ss 8.0	27440102

### ETIM

ETIM 3.0	EC001121
ETIM 4.0	EC002635
ETIM 5.0	EC002635

### UNSPSC

UNSPSC 6.01	43172015
UNSPSC 7.0901	43201404
UNSPSC 11	43172015
UNSPSC 12.01	43201404
UNSPSC 13.2	43201404

## Approbationen

cUL Recognized /

### Approbationsdetails

cUL Recognized	
Nennspannung UN	60 V
Nennstrom IN	1 A
mm <sup>2</sup> /AWG/kcmil	

## Zubehör

### Crimpkontakt

ST-10KS010 - 1618239



## Kupplungssteckverbinder - ST-08S1N8A9K02S - 1618724

### Zubehör

ST-10KS020 - 1618251



ST-10KS030 - 1618254



SF-10KS320 - 1607031



SF-10KS350 - 1607032



SF-10KS330 - 1607358



SF-10KS360 - 1607361



# Kupplungssteckverbinder - ST-08S1N8A9K02S - 1618724

## Zubehör

---

### Schutzdeckel

ST-Z0006 - 1607776



### Montagematerial

---

ST-Z0016 - 1617993



ST-Z0017 - 1618049



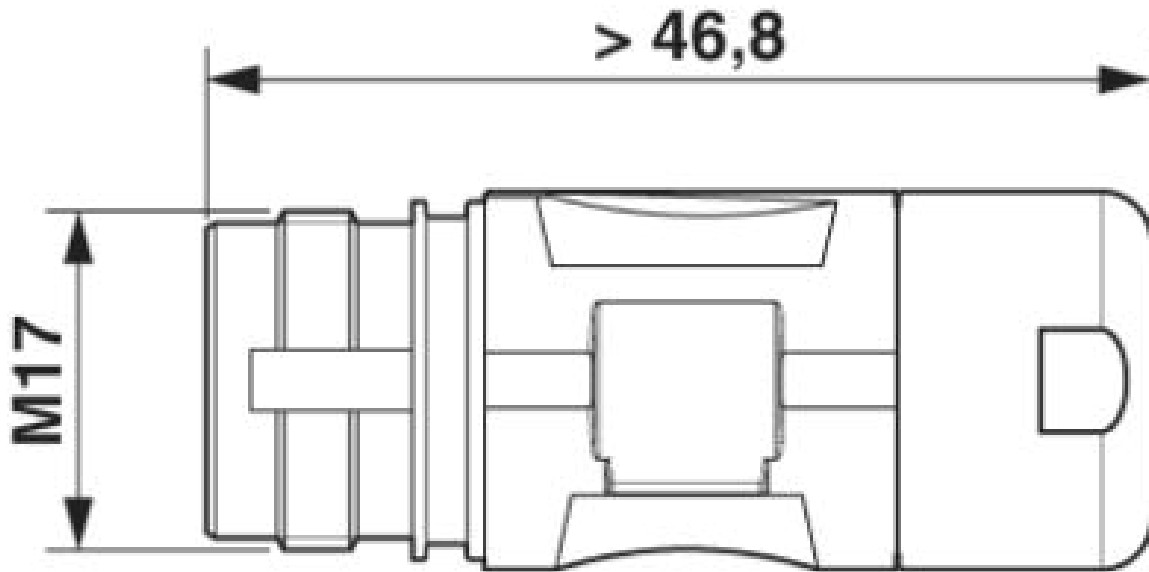
ST-Z0018 - 1618050



## Zeichnungen

# Kupplungssteckverbinder - ST-08S1N8A9K02S - 1618724

Maßzeichnung



# Kupplungssteckverbinder - ST-08S1N8A9K02S - 1618724

Schemazeichnung

