

Dugaszolható toldócsatlakozók - ST-08S1N8A9K02S - 1618724

Please be informed that the data shown in this PDF Document is generated from our Online Catalog. Please find the complete data in the user's documentation. Our General Terms of Use for Downloads are valid (<http://download.phoenixcontact.com>)



Dugaszolható toldócsatlakozók, egyenes, SPEEDCON reteszelés, M17, Pólusszám: 8, Csatlakozási mód: Aljzat, Krimpcsatlakozás, árnyékolt: van, Kábelkeresztmetszet: 3,5 mm...5,5 mm

Key commercial data

package_quantity	1
GTIN	4046356811866

Technical data

Általános

Reteszelés módja	SPEEDCON reteszelés
Érintkezőkamra számozásának forgásiránya	standard
Kódolás	N
Érintkezők csatlakozási módja	Krimpcsatlakozás
Érintkezők típusa	Aljzat
Pólusszám	8
Érintkező átmérője Teljesítmény-érintkezők	1 mm
Névleges áram teljesítmény-érintkezőnként 25°C esetén	3,6 A
Kábelbevezetés	3,5 mm ... 5,5 mm

Környezeti feltételek

Védettség	IP67
-----------	------

Adatok a DIN EN 61984:2001 szerint

Felállítási magasság max.	3000 m
Teljesítményérintkezők névleges-/üzemi feszültsége	60 V
Teljesítményérintkezők méretezési feszültsége	1,5 kV
Teljesítményérintkezők túlfeszültség-kategóriája	II
Teljesítményérintkezők szennyeződési foka	3

classifications

eCl@ss

eCl@ss 4.0	272607xx
eCl@ss 4.1	27260701
eCl@ss 5.0	27260701

Dugaszolható toldócsatlakozók - ST-08S1N8A9K02S - 1618724

classifications

eCl@ss

eCl@ss 5.1	27260701
eCl@ss 6.0	27260702
eCl@ss 7.0	27440102
eCl@ss 8.0	27440102

ETIM

ETIM 3.0	EC001121
ETIM 4.0	EC002635
ETIM 5.0	EC002635


UNSPSC

UNSPSC 6.01	43172015
UNSPSC 7.0901	43201404
UNSPSC 11	43172015
UNSPSC 12.01	43201404
UNSPSC 13.2	43201404

approvals

cUL Recognized /

Approval details

cUL Recognized 	
UN névleges feszültség	60 V
IN névleges áram	1 A
mm ² /AWG/kcmil	

accessories

Krimpérintkező

ST-10KS010 - 1618239



Dugaszolható toldócsatlakozók - ST-08S1N8A9K02S - 1618724

accessories

ST-10KS020 - 1618251



ST-10KS030 - 1618254



SF-10KS320 - 1607031



SF-10KS350 - 1607032



SF-10KS330 - 1607358



SF-10KS360 - 1607361



Dugaszolható toldócsatlakozók - ST-08S1N8A9K02S - 1618724

accessories

Védőfedél

ST-Z0006 - 1607776



Szerelési anyagok

ST-Z0016 - 1617993



ST-Z0017 - 1618049



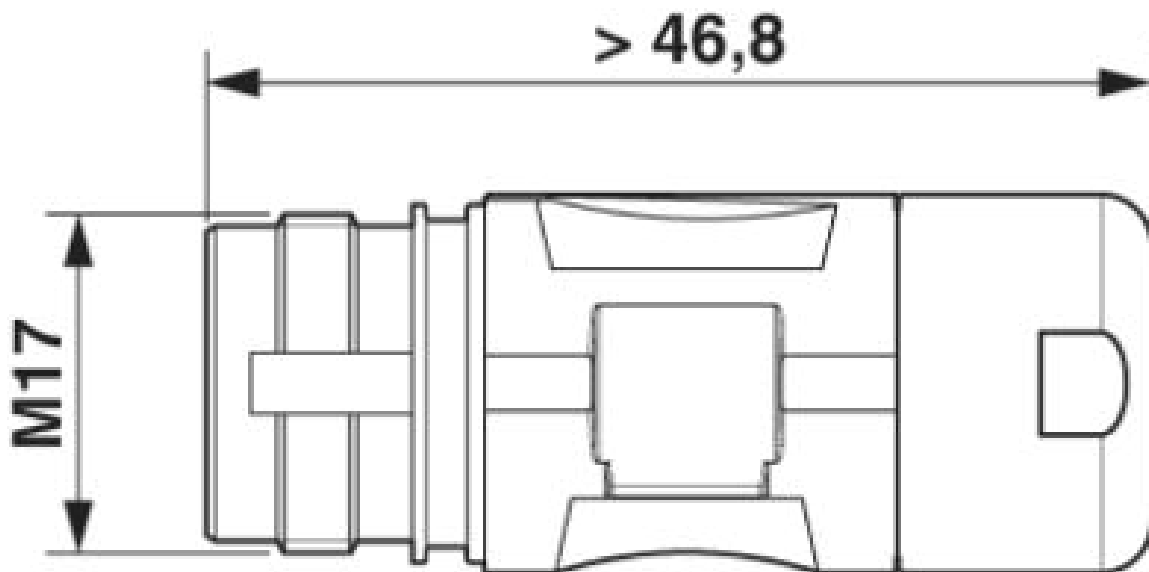
ST-Z0018 - 1618050



Drawings

Dugaszolható toldócsatlakozók - ST-08S1N8A9K02S - 1618724

Méretrajz



Dugaszolható toldócsatlakozók - ST-08S1N8A9K02S - 1618724

Sematikus rajz

