

## Spojkový konektor - ST-08P1N8A9004S - 1619012

Please be informed that the data shown in this PDF Document is generated from our Online Catalog. Please find the complete data in the user's documentation. Our General Terms of Use for Downloads are valid (<http://download.phoenixcontact.com>)



Spojkový konektor, přímý, Zajištění SPEEDCON, M17, Počet pólů: 8, Druh kontaktu: Kolík, Lisovaný spoj, stíněná: ano, Průměr kabelu: 8 mm...10 mm

Obrázek ukazuje 17pólovou variantu výrobku.

### Key commercial data

package_quantity	1
GTIN	4046356814157

### Technical data

#### Všeobecné

Druh zajištění	Zajištění SPEEDCON
Směr postupu číslování kontaktní komory	standardní
Kódování	N
Druh kontaktní přípojky	Lisovaný spoj
Druh kontaktů	Kolík
Počet pólů	8
Průměr kontaktu výkonových kontaktů	1 mm
Jmenovitý proud dle výkonového kontaktu při 25°C	3,6 A
Provedené vedení	8 mm ... 10 mm

#### Okolní podmínky

Krytí	IP67
-------	------

#### Údaje dle EN 61984:2001

Výška instalace maximální	3000 m
Jmenovité/provozní napětí výkonových kontaktů	60 V
Zatěžovací rázové napětí výkonových kontaktů	1,5 kV
Přepět'ová kategorie výkonových kontaktů	II
Stupeň znečištění výkonových kontaktů	3

### classifications

#### eCl@ss

eCl@ss 4.0	272607xx
eCl@ss 4.1	27260701

# Spojkový konektor - ST-08P1N8A9004S - 1619012

## classifications

### eCl@ss

eCl@ss 5.0	27260701
eCl@ss 5.1	27260701
eCl@ss 6.0	27260702
eCl@ss 7.0	27440102
eCl@ss 8.0	27440102

### ETIM

ETIM 3.0	EC001121
ETIM 4.0	EC002635
ETIM 5.0	EC002635

### UNSPSC

UNSPSC 6.01	43172015
UNSPSC 7.0901	43201404
UNSPSC 11	43172015
UNSPSC 12.01	43201404
UNSPSC 13.2	43201404

## approvals

cUL Recognized /

### Approval details

cUL Recognized	
Jmenovité napětí UN	60 V
Jmenovitý proud IN	1 A
mm <sup>2</sup> /AWG/kcmil	

## accessories

### Lisovací dutinkový kontakt

ST-10KP010 - 1618255



## Spojkový konektor - ST-08P1N8A9004S - 1619012

accessories

ST-10KP020 - 1618256



ST-10KP030 - 1618261



SF-10KP320 - 1615961



SF-10KP350 - 1615963



SF-10KP330 - 1615962



SF-10KP360 - 1615964



# Spojkový konektor - ST-08P1N8A9004S - 1619012

accessories

---

## Ochranný kryt

ST-Z0006 - 1607776



---

## Montážní materiál

ST-Z0016 - 1617993



---

ST-Z0017 - 1618049



---

ST-Z0018 - 1618050

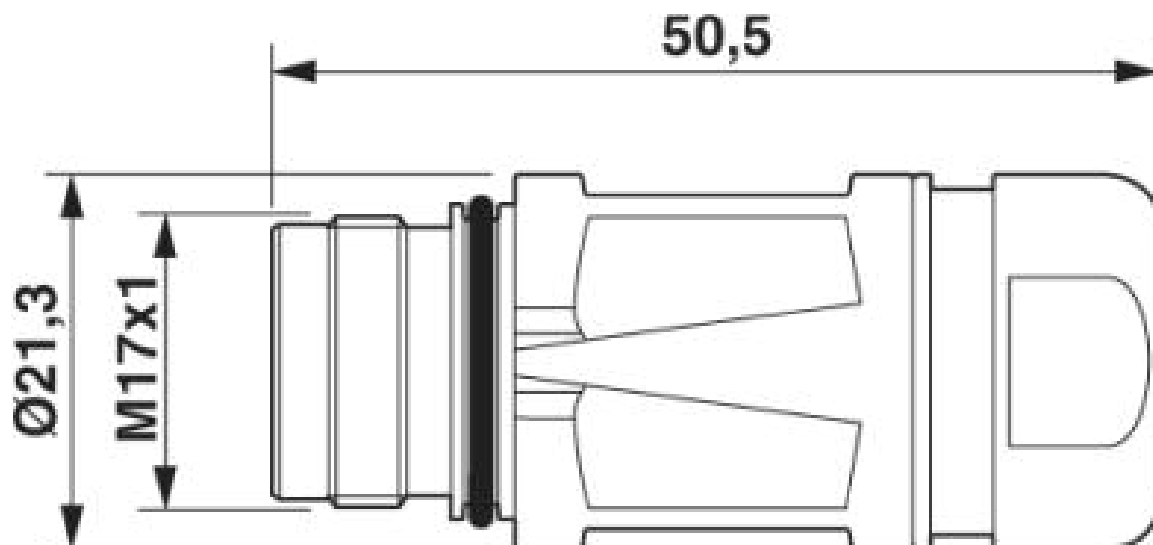


---

Drawings

## Spojkový konektor - ST-08P1N8A9004S - 1619012

Výkres v měřítku



## Spojkový konektor - ST-08P1N8A9004S - 1619012

Schématický výkres

