

Connettore per giunti - ST-08P1N8A9004S - 1619012

Please be informed that the data shown in this PDF Document is generated from our Online Catalog. Please find the complete data in the user's documentation. Our General Terms of Use for Downloads are valid (<http://download.phoenixcontact.com>)



Connettore per giunti, diritto, Bloccaggio SPEEDCON, M17, N. poli: 8, Tipo contatti: Maschio, Attacco a crimpare, schermati: sì, Diametro cavo: 8 mm...10 mm

La figura mostra la versione a 17 poli

Key commercial data

package_quantity	1
GTIN	4046356814157

Technical data

Generalità

Tipo di bloccaggio	Bloccaggio SPEEDCON
Senso di rotazione Numerazione vano contatti	standard
Codifica	N
Tipo di collegamento contatti	Attacco a crimpare
Tipologia contatti	Maschio
N. poli	8
Diametro contatti Contatti di potenza	1 mm
Tensione nominale per contatto di potenza a 25°C	3,6 A
Inserimento conduttore	8 mm ... 10 mm

Condizioni ambientali

Grado di protezione	IP67
---------------------	------

Indicazioni a norma DIN EN 61984:2001

Altezza d'installazione max.	3000 m
Tensione nominale/d'esercizio contatti di potenza	60 V
Tensione impulsiva di dimen. contatti di potenza	1,5 kV
Categoria di sovratensione contatti di potenza	II
Grado di inquinamento contatti di potenza	3

classifications

eCl@ss

eCl@ss 4.0	272607xx
eCl@ss 4.1	27260701

Connettore per giunti - ST-08P1N8A9004S - 1619012

classifications

eCl@ss

eCl@ss 5.0	27260701
eCl@ss 5.1	27260701
eCl@ss 6.0	27260702
eCl@ss 7.0	27440102
eCl@ss 8.0	27440102

ETIM

ETIM 3.0	EC001121
ETIM 4.0	EC002635
ETIM 5.0	EC002635


UNSPSC

UNSPSC 6.01	43172015
UNSPSC 7.0901	43201404
UNSPSC 11	43172015
UNSPSC 12.01	43201404
UNSPSC 13.2	43201404

approvals

cUL Recognized /

Approval details

cUL Recognized 	
Tensione nominale UN	60 V
Corrente nominale IN	1 A
mm ² /AWG/kcmil	

accessories

Contatto a crimpare

ST-10KP010 - 1618255



Connettore per giunti - ST-08P1N8A9004S - 1619012

accessories

ST-10KP020 - 1618256



ST-10KP030 - 1618261



SF-10KP320 - 1615961



SF-10KP350 - 1615963



SF-10KP330 - 1615962



SF-10KP360 - 1615964



Connettore per giunti - ST-08P1N8A9004S - 1619012

accessories

Coperchio di protezione

ST-Z0006 - 1607776



Materiale di montaggio

ST-Z0016 - 1617993



ST-Z0017 - 1618049



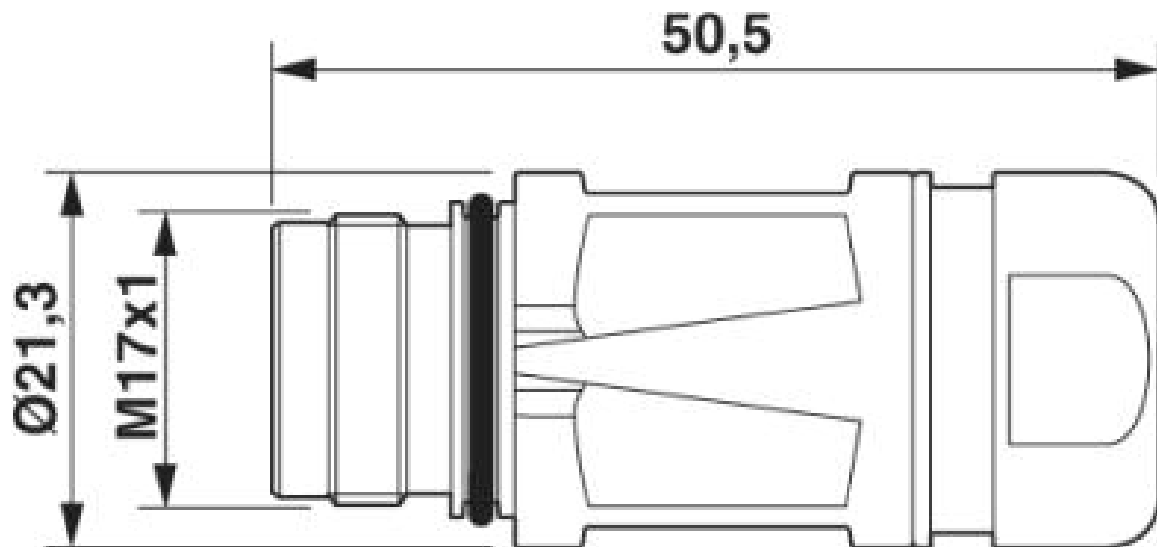
ST-Z0018 - 1618050



Drawings

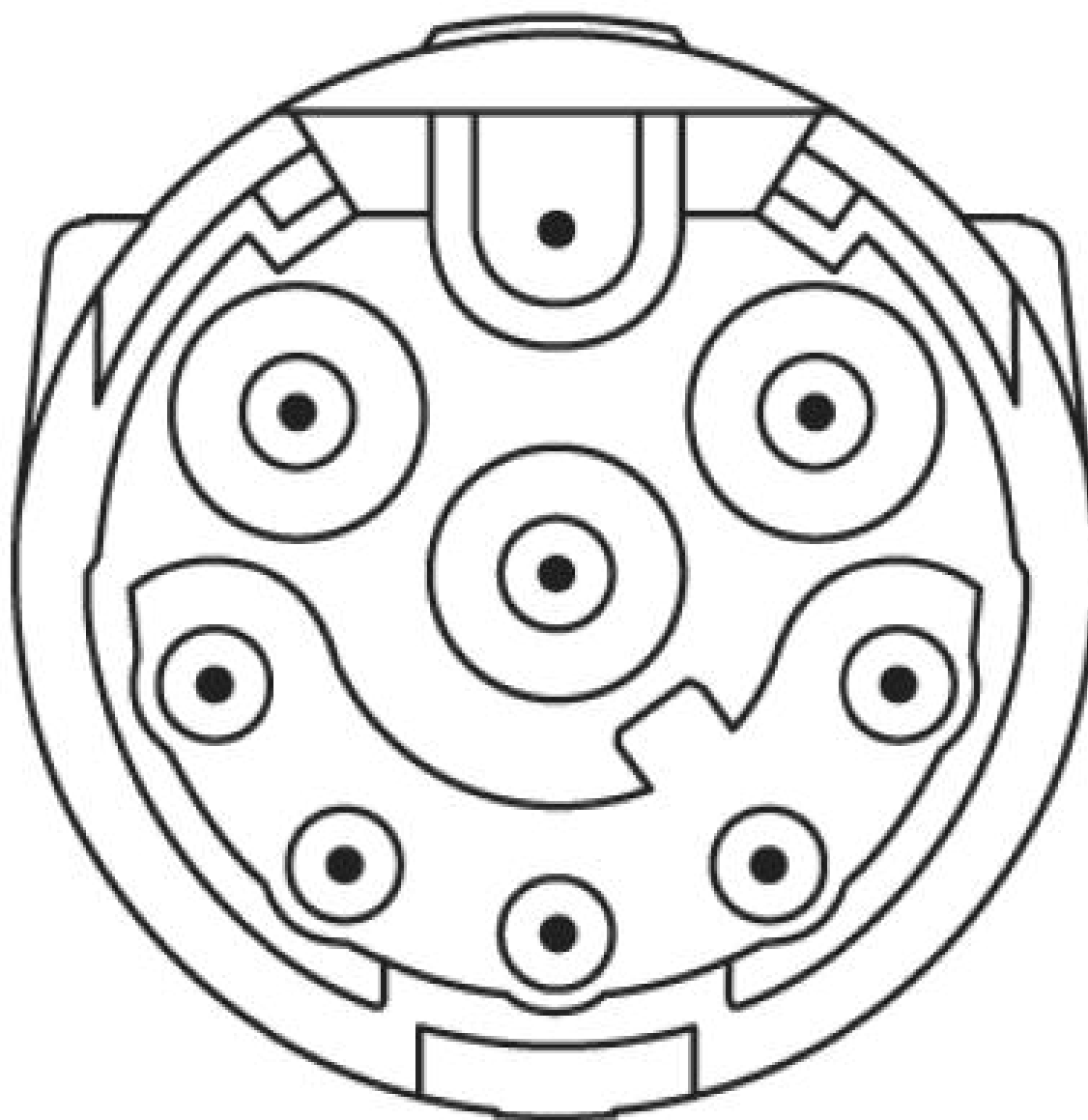
Connettore per giunti - ST-08P1N8A9004S - 1619012

Disegno quotato



Connettore per giunti - ST-08P1N8A9004S - 1619012

Disegno schema



© Phoenix Contact 2014 - all rights reserved
<http://www.phoenixcontact.com>