

Gerätesteckverbinder Hinterwand - ST-08P1N8AH100S - 1619034

Bitte beachten Sie, dass die hier angegebenen Daten dem Online-Katalog entnommen sind. Die vollständigen Informationen und Daten entnehmen Sie bitte der Anwenderdokumentation. Es gelten die Allgemeinen Nutzungsbedingungen für Internet-Downloads. (<http://download.phoenixcontact.de>)



Gerätesteckverbinder Hinterwand, gerade, SPEEDCON-Verriegelung, M17, Polzahl: 8, Kontaktart: Stift, Crimpanschluss, O-Ring axial, Zentralbefestigung, geschirmt: ja

Die Abbildung zeigt die 17-polige Produktvariante

Kaufmännische Daten

Verpackungseinheit	1
GTIN	4046356815994

Technische Daten

Allgemein

Verriegelungsart	SPEEDCON-Verriegelung
Drehrichtung Kontaktkammer-Nummerierung	Standard
Kodierung	N
Kontaktanschlussart	Crimpanschluss
Art der Kontakte	Stift
Polzahl	8
Kontaktdurchmesser Leistungskontakte	1 mm
Nennstrom je Leistungskontakt bei 25°C	3,6 A
Montageart	Zentralbefestigung

Umgebungsbedingungen

Schutzart	IP67
------------------	------

Angaben nach DIN EN 61984:2001

Aufstellhöhe max.	3000 m
Nenn-/Betriebsspannung Leistungskontakte	60 V
Bemessungsstoßspannung Leistungskontakte	1,5 kV
Überspannungskategorie Leistungskontakte	II
Verschmutzungsgrad Leistungskontakte	3

Klassifikationen

eCl@ss

eCl@ss 4.0	272607xx
eCl@ss 4.1	27260701

Gerätesteckverbinder Hinterwand - ST-08P1N8AH100S - 1619034

Klassifikationen

eCl@ss

eCl@ss 5.0	27143424
eCl@ss 5.1	27143424
eCl@ss 6.0	27143424
eCl@ss 7.0	27440209
eCl@ss 8.0	27440209

ETIM

ETIM 3.0	EC001121
ETIM 4.0	EC002635
ETIM 5.0	EC002635

UNSPSC

UNSPSC 6.01	43172015
UNSPSC 7.0901	43201404
UNSPSC 11	43172015
UNSPSC 12.01	43201404
UNSPSC 13.2	43201404

Approbationen

cUL Recognized /

Approbationsdetails

cUL Recognized	
Nennspannung UN	60 V
Nennstrom IN	1 A
mm ² /AWG/kcmil	

Zubehör

Crimpkontakt

ST-10KP010 - 1618255



Gerätesteckverbinder Hinterwand - ST-08P1N8AH100S - 1619034

Zubehör

ST-10KP020 - 1618256



ST-10KP030 - 1618261



SF-10KP320 - 1615961



SF-10KP350 - 1615963



SF-10KP330 - 1615962



SF-10KP360 - 1615964



Gerätesteckverbinder Hinterwand - ST-08P1N8AH100S - 1619034

Zubehör

Schutzdeckel

ST-Z0006 - 1607776



Montagematerial

ST-Z0019 - 1620621



ST-Z0020 - 1620622



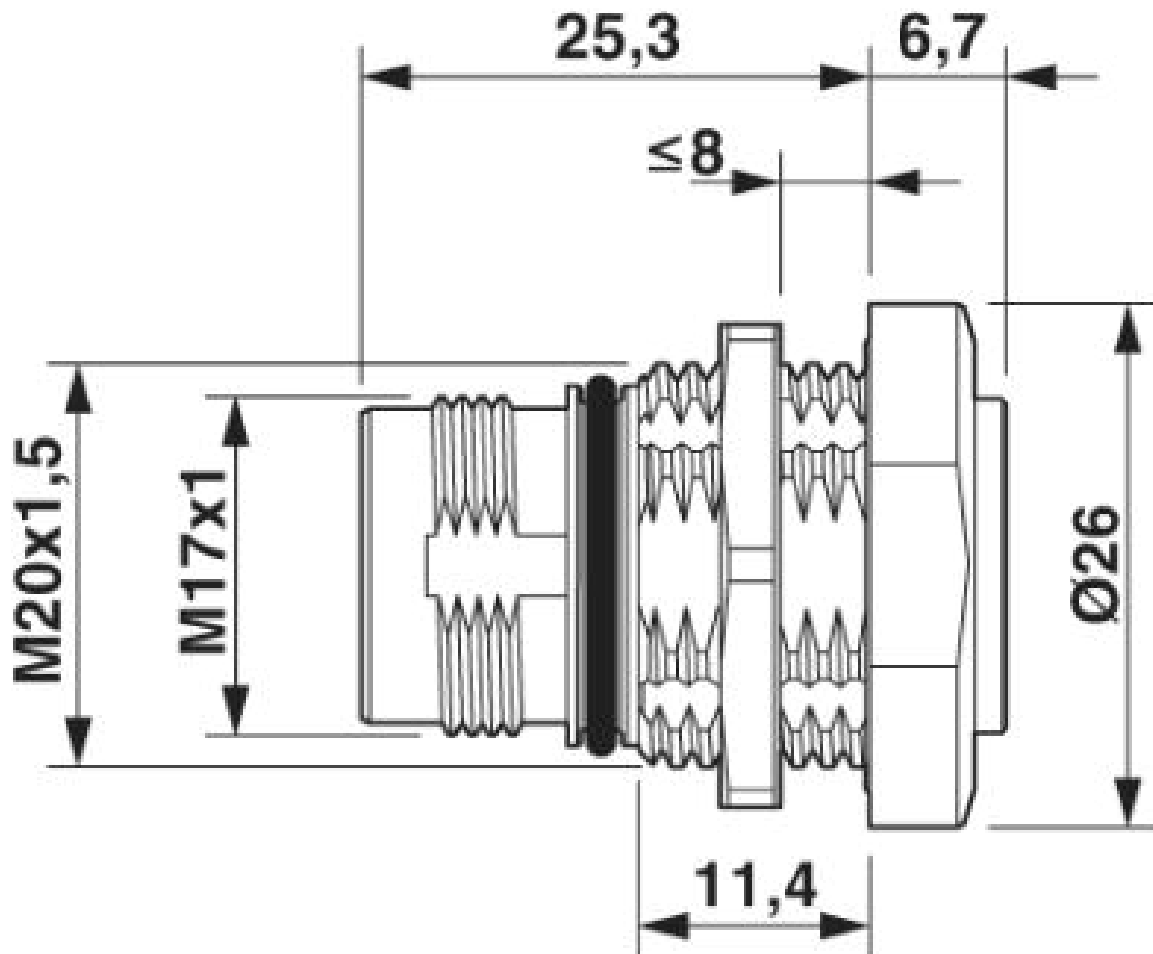
ST-Z0021 - 1620623



Zeichnungen

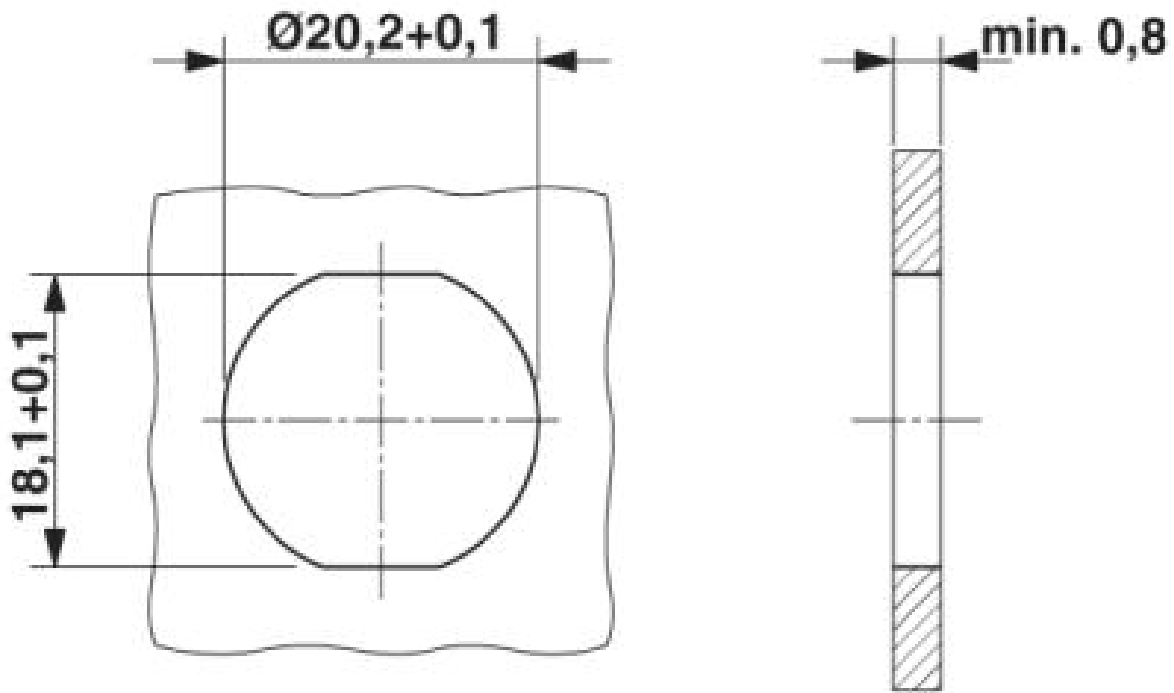
Gerätesteckverbinder Hinterwand - ST-08P1N8AH100S - 1619034

Maßzeichnung



Gerätesteckverbinder Hinterwand - ST-08P1N8AH100S - 1619034

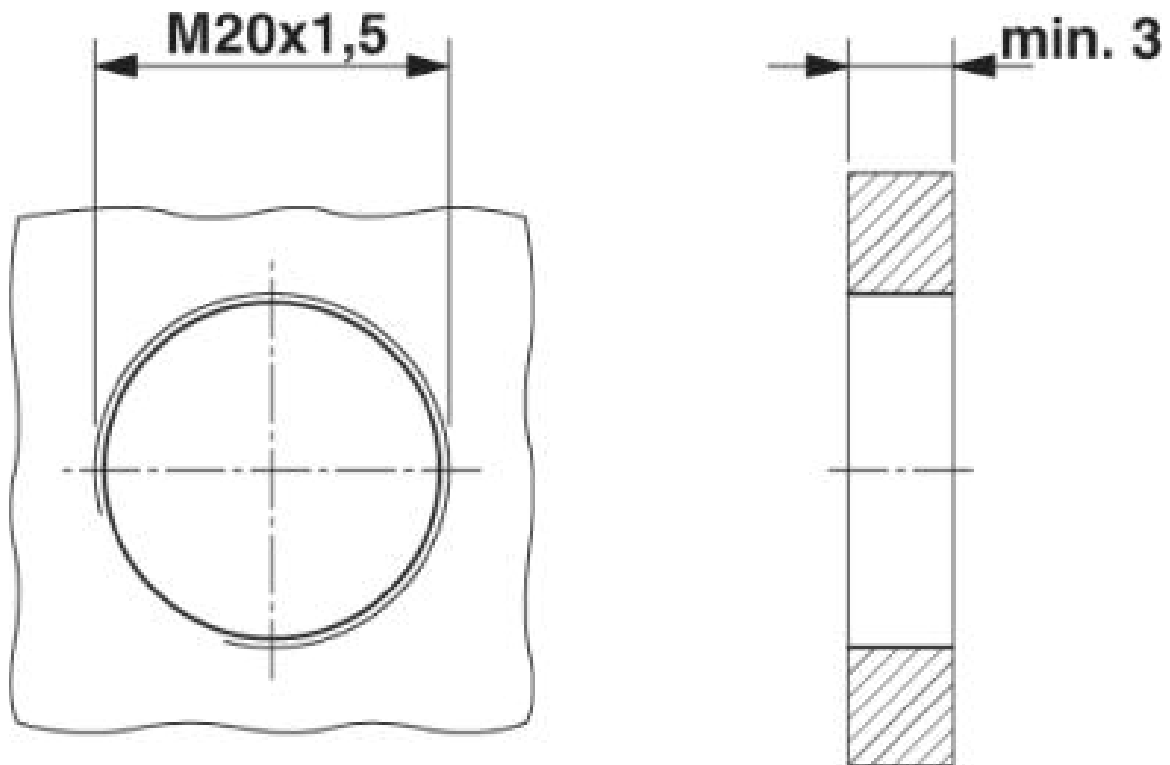
Maßzeichnung



Einbaumaße: Montage mit Verdrehschutz und Kontermutter

Gerätesteckverbinder Hinterwand - ST-08P1N8AH100S - 1619034

Maßzeichnung



Einbaumaße: Montage mit Gewinde

Gerätesteckverbinder Hinterwand - ST-08P1N8AH100S - 1619034

Schemazeichnung

