

Connettore per apparecchi posteriore - ST-08P1N8AH100S - 1619034

Please be informed that the data shown in this PDF Document is generated from our Online Catalog. Please find the complete data in the user's documentation. Our General Terms of Use for Downloads are valid (<http://download.phoenixcontact.com>)



Connettore per apparecchi posteriore, diritto, Bloccaggio SPEEDCON, M17, N. poli: 8, Tipo contatti: Maschio, Attacco a crimpare, O-ring assiale, Fissaggio centrale, schermati: sì

La figura mostra la versione a 17 poli

Key commercial data

package_quantity	1
GTIN	4046356815994

Technical data

Generalità

Tipo di bloccaggio	Bloccaggio SPEEDCON
Senso di rotazione Numerazione vano contatti	standard
Codifica	N
Tipo di collegamento contatti	Attacco a crimpare
Tipologia contatti	Maschio
N. poli	8
Diametro contatti Contatti di potenza	1 mm
Tensione nominale per contatto di potenza a 25°C	3,6 A
Tipo di montaggio	Fissaggio centrale

Condizioni ambientali

Grado di protezione	IP67
---------------------	------

Indicazioni a norma DIN EN 61984:2001

Altezza d'installazione max.	3000 m
Tensione nominale/d'esercizio contatti di potenza	60 V
Tensione impulsiva di dimen. contatti di potenza	1,5 kV
Categoria di sovratensione contatti di potenza	II
Grado di inquinamento contatti di potenza	3

classifications

eCl@ss

Connettore per apparecchi posteriore - ST-08P1N8AH100S - 1619034

classifications

eCl@ss

eCl@ss 4.0	272607xx
eCl@ss 4.1	27260701
eCl@ss 5.0	27143424
eCl@ss 5.1	27143424
eCl@ss 6.0	27143424
eCl@ss 7.0	27440209
eCl@ss 8.0	27440209

ETIM

ETIM 3.0	EC001121
ETIM 4.0	EC002635
ETIM 5.0	EC002635


UNSPSC

UNSPSC 6.01	43172015
UNSPSC 7.0901	43201404
UNSPSC 11	43172015
UNSPSC 12.01	43201404
UNSPSC 13.2	43201404

approvals

cUL Recognized /

Approval details

cUL Recognized 	
Tensione nominale UN	60 V
Corrente nominale IN	1 A
mm ² /AWG/kcmil	

accessories

Contatto a crimpare

Connettore per apparecchi posteriore - ST-08P1N8AH100S - 1619034

accessories

ST-10KP010 - 1618255



ST-10KP020 - 1618256



ST-10KP030 - 1618261



SF-10KP320 - 1615961



SF-10KP350 - 1615963



Connettore per apparecchi posteriore - ST-08P1N8AH100S - 1619034

accessories

SF-10KP330 - 1615962



SF-10KP360 - 1615964



Coperchio di protezione

ST-Z0006 - 1607776



Materiale di montaggio

ST-Z0019 - 1620621



ST-Z0020 - 1620622



Connettore per apparecchi posteriore - ST-08P1N8AH100S - 1619034

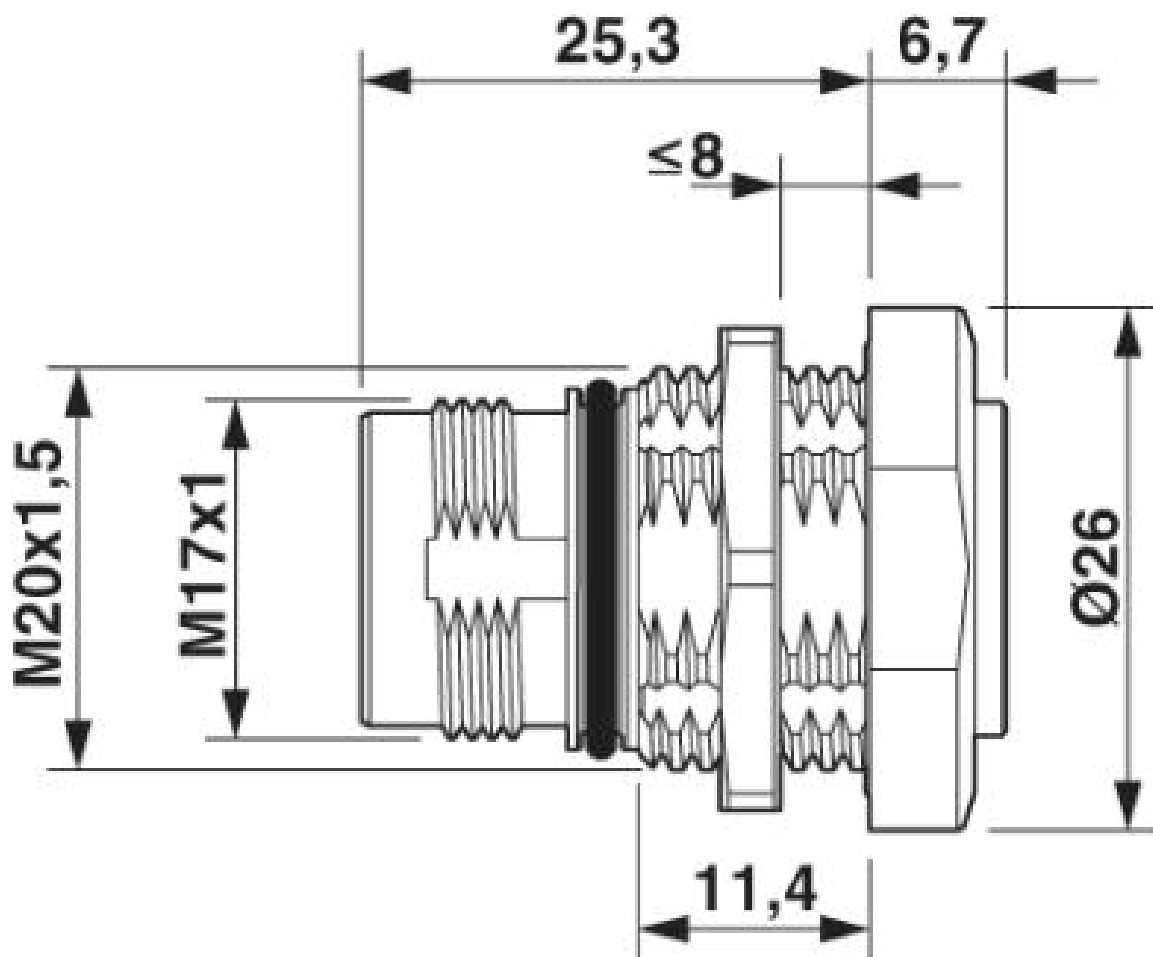
accessories

ST-Z0021 - 1620623



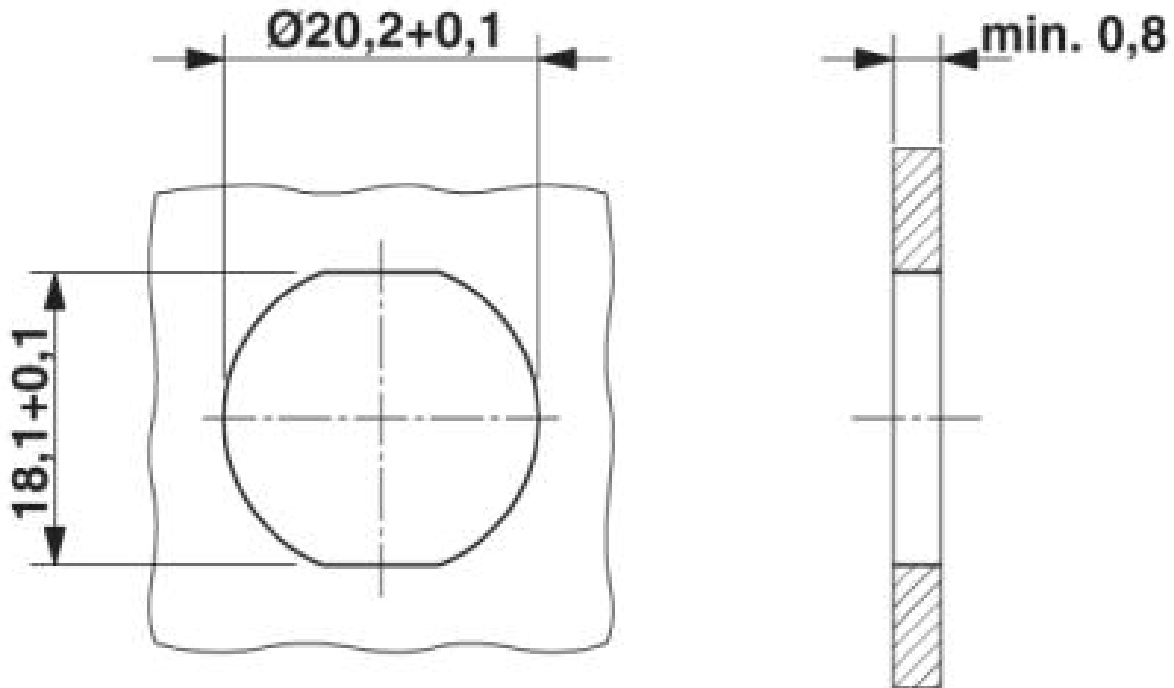
Drawings

Disegno quotato



Connettore per apparecchi posteriore - ST-08P1N8AH100S - 1619034

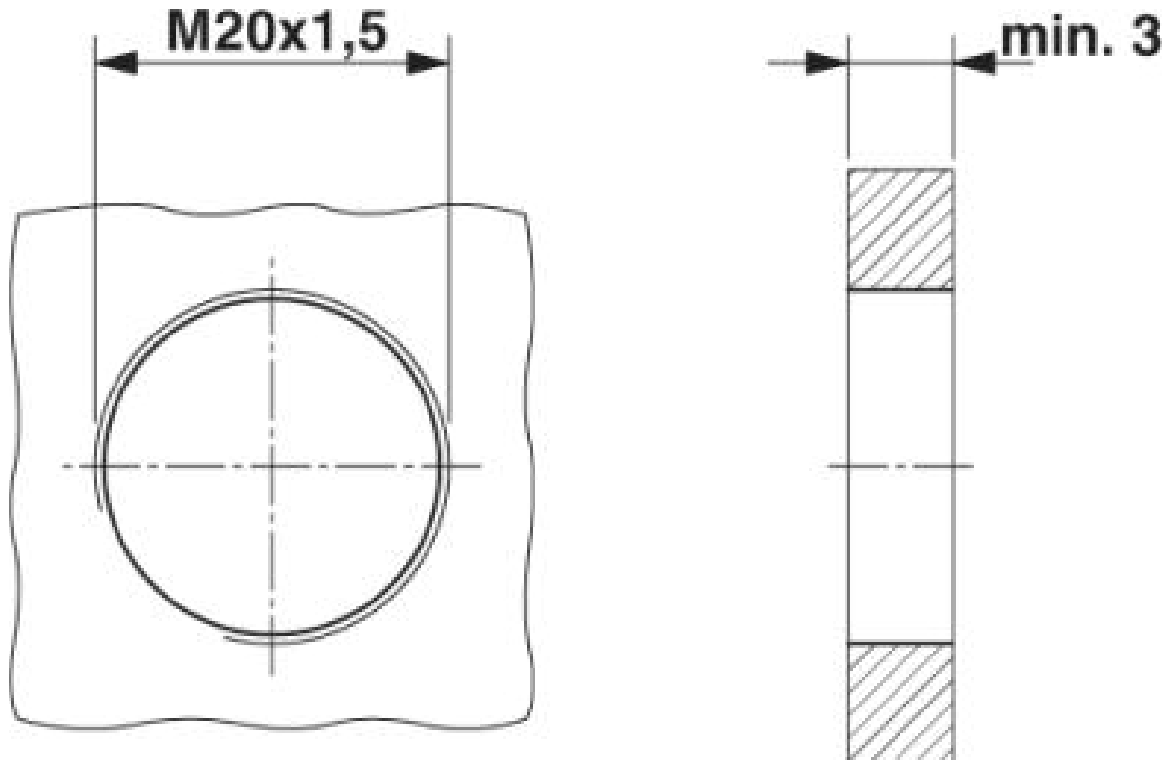
Disegno quotato



Dimensioni di installazione: montaggio con protezione antitorsione e dado

Connettore per apparecchi posteriore - ST-08P1N8AH100S - 1619034

Disegno quotato



Dimensioni di installazione: montaggio con filettatura

Connettore per apparecchi posteriore - ST-08P1N8AH100S - 1619034

Disegno schema

