

Inbouwconnector achterwand - ST-08P1N8AH100S - 1619034

Please be informed that the data shown in this PDF Document is generated from our Online Catalog. Please find the complete data in the user's documentation. Our General Terms of Use for Downloads are valid (<http://download.phoenixcontact.com>)



Inbouwconnector achterwand, recht, SPEEDCON-vergrendeling, M17, aantal polen: 8, soort contact: stift, crimpaansluiting, axiale O-ring, centrale bevestiging, afgeschermd: ja

De afbeelding toont de 17-polige productvariant

Key commercial data

package_quantity	1
GTIN	4046356815994

Technical data

Algemeen

type vergrendeling	SPEEDCON-vergrendeling
draairichting contactkamernummering	standaard
polarisatie	N
type contactaansluiting	crimpaansluiting
soort contacten	stift
aantal polen	8
contactdiameter vermogenscontacten	1 mm
nominale stroom per vermogenscontact bij 25 °C	3,6 A
montagetechniek	centrale bevestiging

Omgevingsomstandigheden

beschermklasse	IP67
----------------	------

Opgave volgens DIN EN 61984:2001

max. opstelhoogte	3000 m
nom./bedrijfsspanning vermogenscontacten	60 V
teststootspanning vermogenscontacten	1,5 kV
overspanningscategorie vermogenscontacten	II
vervuilingsgraad vermogenscontacten	3

classifications

eCl@ss

eCl@ss 4.0	272607xx
eCl@ss 4.1	27260701

Inbouwconnector achterwand - ST-08P1N8AH100S - 1619034

classifications

eCl@ss

eCl@ss 5.0	27143424
eCl@ss 5.1	27143424
eCl@ss 6.0	27143424
eCl@ss 7.0	27440209
eCl@ss 8.0	27440209

ETIM

ETIM 3.0	EC001121
ETIM 4.0	EC002635
ETIM 5.0	EC002635


UNSPSC

UNSPSC 6.01	43172015
UNSPSC 7.0901	43201404
UNSPSC 11	43172015
UNSPSC 12.01	43201404
UNSPSC 13.2	43201404

approvals

cUL Recognized /

Approval details

cUL Recognized 	
nomiale spanning UN	60 V
nomiale stroom IN	1 A
mm ² /AWG/kcmil	

accessories

Crimpcontact

ST-10KP010 - 1618255



Inbouwconnector achterwand - ST-08P1N8AH100S - 1619034

accessories

ST-10KP020 - 1618256



ST-10KP030 - 1618261



SF-10KP320 - 1615961



SF-10KP350 - 1615963



SF-10KP330 - 1615962



SF-10KP360 - 1615964



Inbouwconnector achterwand - ST-08P1N8AH100S - 1619034

accessories

Beschermkappen

ST-Z0006 - 1607776



Montagemateriaal

ST-Z0019 - 1620621



ST-Z0020 - 1620622



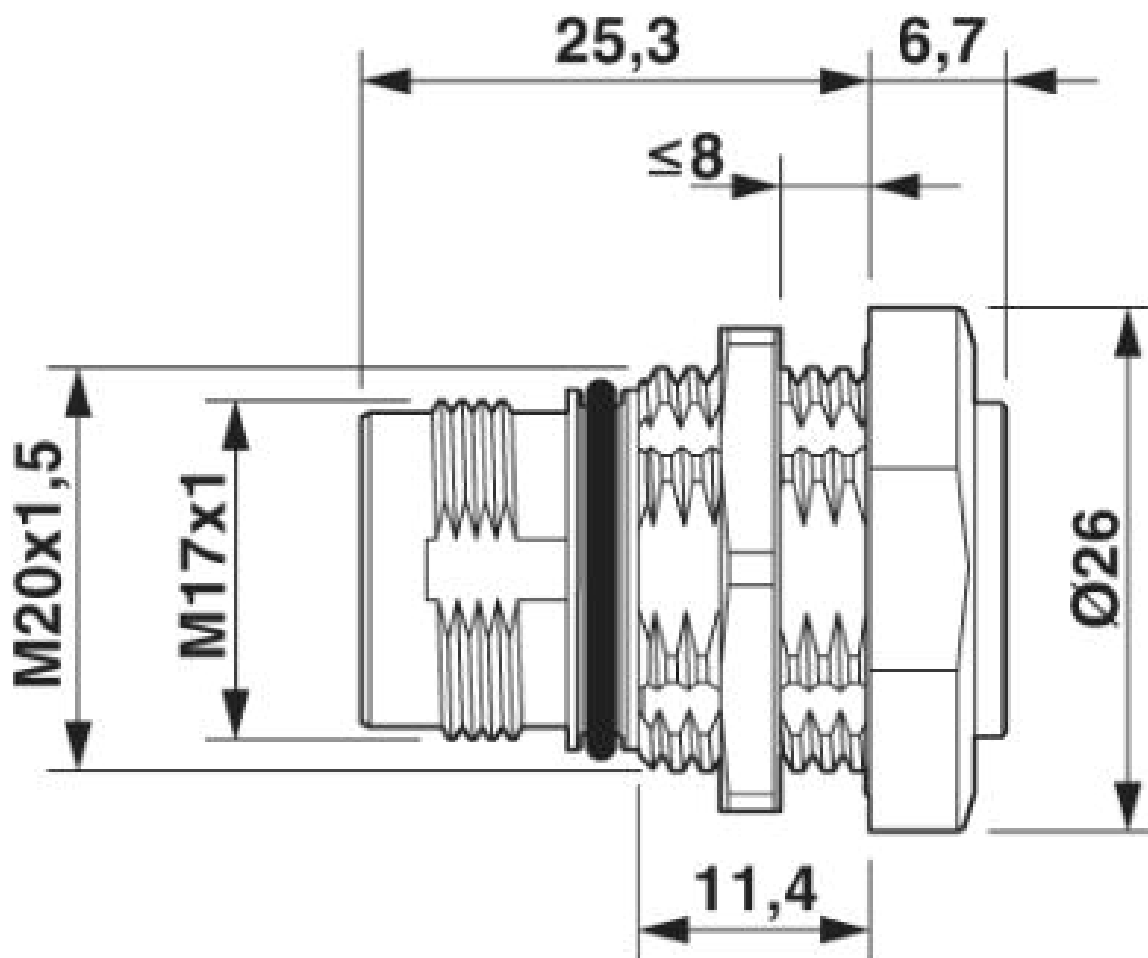
ST-Z0021 - 1620623



Drawings

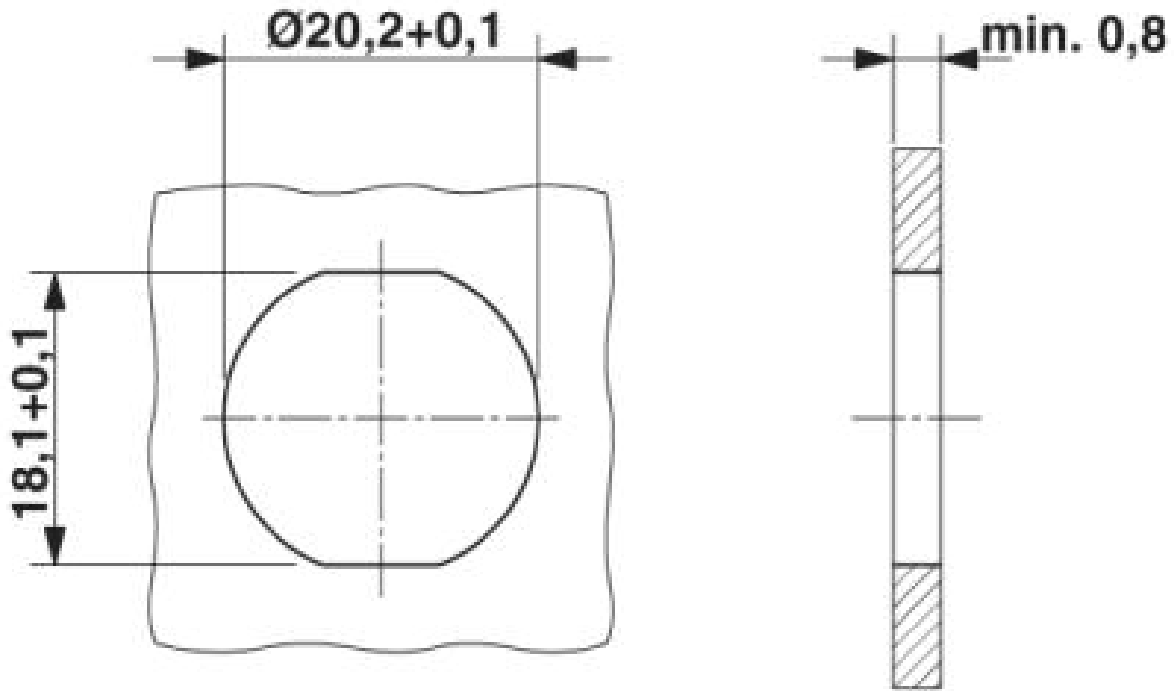
Inbouwconnector achterwand - ST-08P1N8AH100S - 1619034

Maatschets



Inbouwconnector achterwand - ST-08P1N8AH100S - 1619034

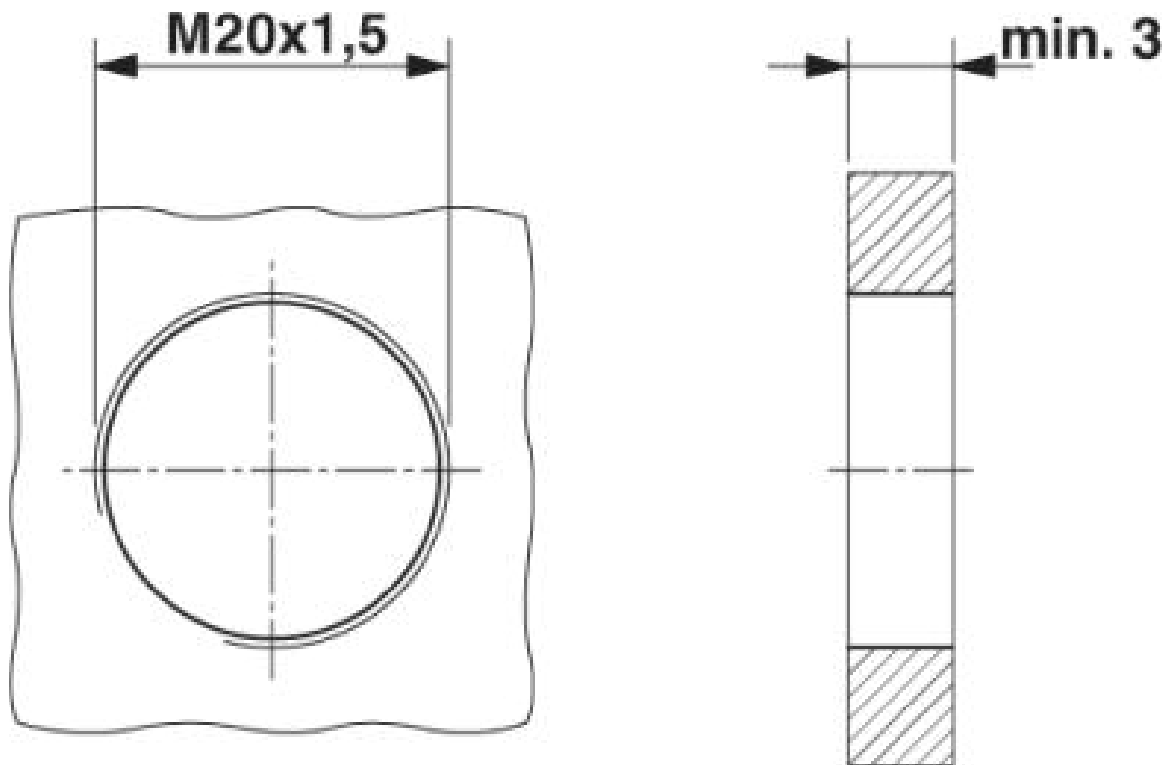
Maatschets



Inbouwmaten: montage met verdraai-beveiliging en contra-moer

Inbouwconnector achterwand - ST-08P1N8AH100S - 1619034

Maatschets



Inbouwmaten: montage met schroefdraad

Inbouwconnector achterwand - ST-08P1N8AH100S - 1619034

schematekening

