

Přístrojový konektor zezadu stěny - CA-12P1N8AHZ00 - 1619787

Please be informed that the data shown in this PDF Document is generated from our Online Catalog. Please find the complete data in the user's documentation. Our General Terms of Use for Downloads are valid (<http://download.phoenixcontact.com>)



Přístrojový konektor zezadu stěny, přímý, stíněná: ano, Zajištění SPEEDCON, M23, Počet pólů: 12, Druh kontaktu: Kolík, Lisovaný spoj, Těsnění axiální, Centrální upevnění

Key commercial data

package_quantity	1
GTIN	4046356821308

Technical data

Všeobecné

Směr postupu číslování kontaktní komory	standardní
Kódování	N
Druh kontaktní přípojky	Lisovaný spoj
Druh kontaktů	Kolík
Počet pólů	12
Průměr kontaktu výkonových kontaktů	1 mm
Jmenovitý proud dle výkonového kontaktu při 25°C	8 A

Okolní podmínky

Krytí	IP67
-------	------

classifications

eCl@ss

eCl@ss 4.0	272607xx
eCl@ss 4.1	27260701
eCl@ss 5.0	27143424
eCl@ss 5.1	27143424
eCl@ss 6.0	27143424
eCl@ss 7.0	27440209
eCl@ss 8.0	27440209

ETIM

ETIM 3.0	EC001121
ETIM 4.0	EC002635
ETIM 5.0	EC002635

Přístrojový konektor zezadu stěny - CA-12P1N8AHZ00 - 1619787

classifications

UNSPSC

UNSPSC 6.01	43172015
UNSPSC 7.0901	43201404
UNSPSC 11	43172015
UNSPSC 12.01	43201404
UNSPSC 13.2	43201404

accessories

Ochranný kryt

SF-Z0019 - 1607449



RC-Z2059 - 1604225



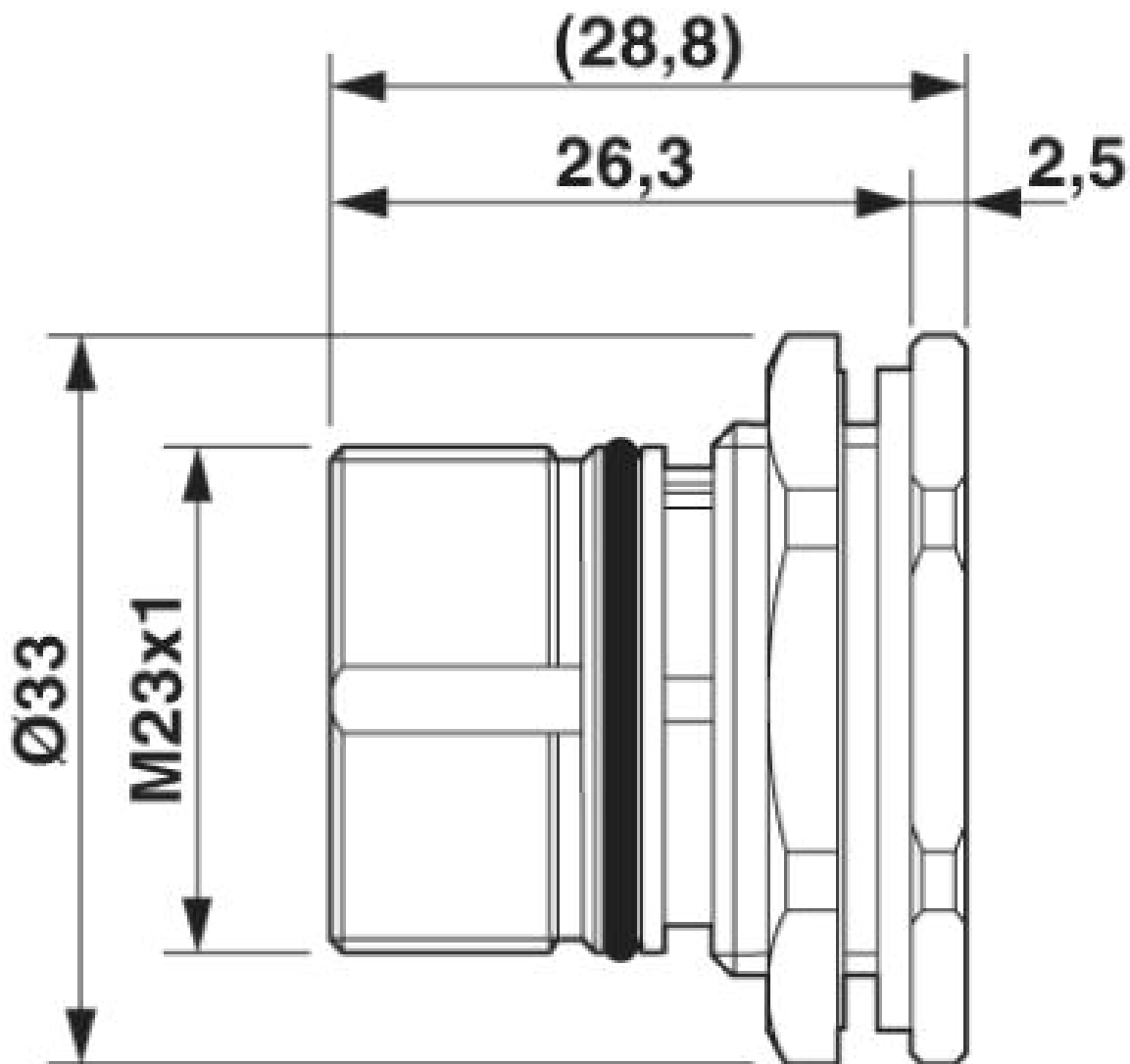
RC-Z2469 - 1611797



Drawings

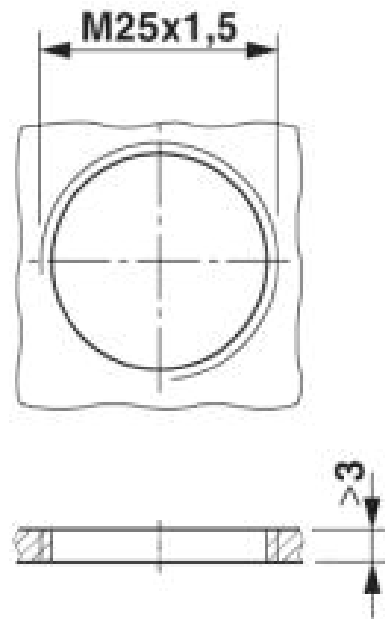
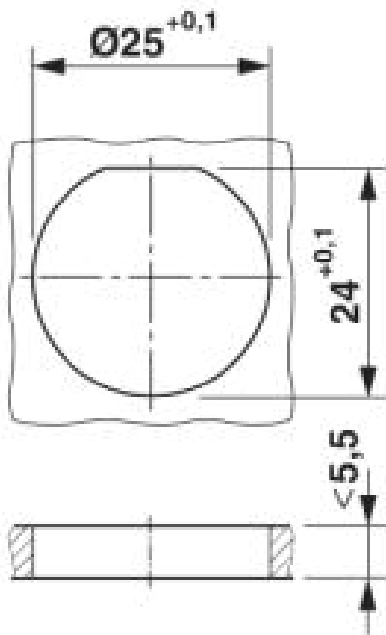
Přístrojový konektor zezadu stěny - CA-12P1N8AHZ00 - 1619787

Výkres v měřítku



Přístrojový konektor zezadu stěny - CA-12P1N8AHZ00 - 1619787

Výkres v měřítku



Rozměry vestavby

Přístrojový konektor zezadu stěny - CA-12P1N8AHZ00 - 1619787

Schématický výkres

