

Hátfali dugaszolható készülékcsatlakozók - CA-12P1N8AHZ00 - 1619787

Please be informed that the data shown in this PDF Document is generated from our Online Catalog. Please find the complete data in the user's documentation. Our General Terms of Use for Downloads are valid (<http://download.phoenixcontact.com>)



Készülékcsatlakozó hátsó fal, egyenes, árnyékolt: van, SPEEDCON reteszelés, M23, Pólusszám: 12, Csatlakozási mód: Dugasz, Krimpcsatlakozás, Axiális tömítés, Központi rögzítés

Key commercial data

package_quantity	1
GTIN	4046356821308

Technical data

Általános

Érintkezőkamra számozásának forgásiránya	standard
Kódolás	N
Érintkezők csatlakozási módja	Krimpcsatlakozás
Érintkezők típusa	Dugasz
Pólusszám	12
Érintkező átmérője Teljesítmény-érintkezők	1 mm
Névleges áram teljesítmény-érintkezőnként 25°C esetén	8 A

Környezeti feltételek

Védettség	IP67
-----------	------

classifications

eCl@ss

eCl@ss 4.0	272607xx
eCl@ss 4.1	27260701
eCl@ss 5.0	27143424
eCl@ss 5.1	27143424
eCl@ss 6.0	27143424
eCl@ss 7.0	27440209
eCl@ss 8.0	27440209

ETIM

ETIM 3.0	EC001121
ETIM 4.0	EC002635

Hátfali dugaszolható készülékcsatlakozók - CA-12P1N8AHZ00 - 1619787

classifications

ETIM

ETIM 5.0	EC002635
-----------------	----------

UNSPSC

UNSPSC 6.01	43172015
UNSPSC 7.0901	43201404
UNSPSC 11	43172015
UNSPSC 12.01	43201404
UNSPSC 13.2	43201404

accessories

Védőfedél

SF-Z0019 - 1607449



RC-Z2059 - 1604225



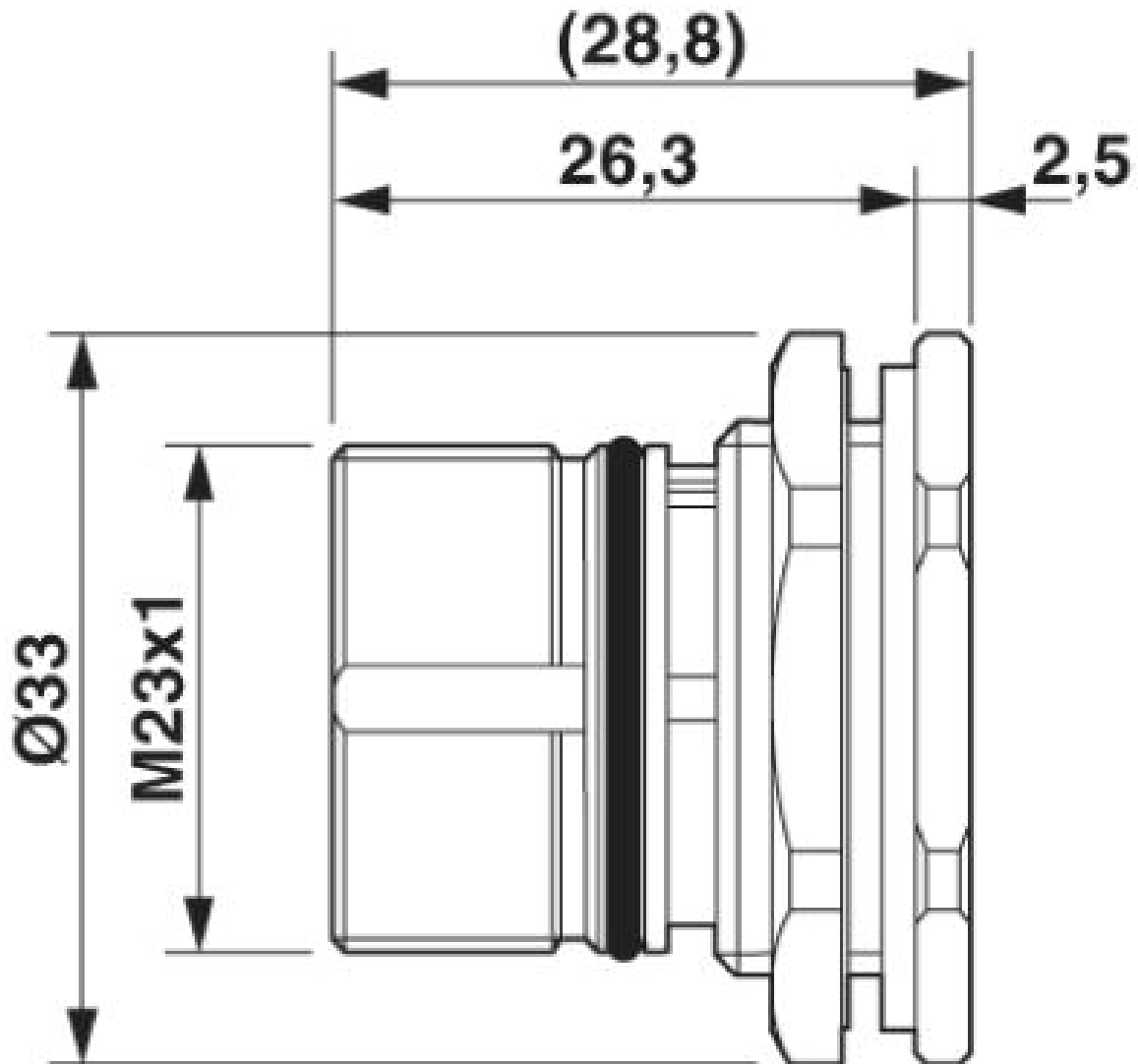
RC-Z2469 - 1611797



Drawings

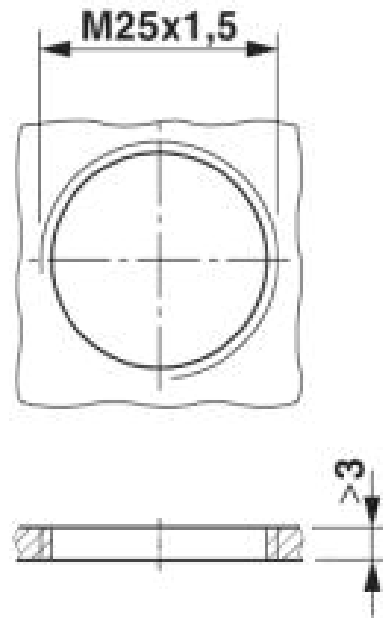
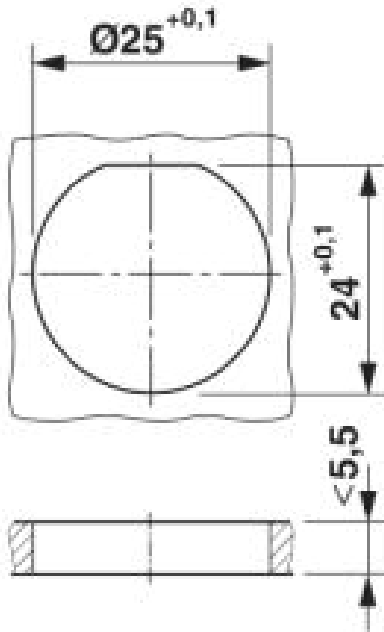
Hátfali dugaszolható készülékcsatlakozók - CA-12P1N8AHZ00 - 1619787

Méretrajz



Hátfali dugaszolható készülékcsatlakozók - CA-12P1N8AHZ00 - 1619787

Méretrajz



Beépítési méretek

Hátfali dugaszolható készülékcsatlakozók - CA-12P1N8AHZ00 - 1619787

Sematikus rajz

