

Connettore per apparecchi anteriore - CA-06S1N8A6Y00 - 1619875

Please be informed that the data shown in this PDF Document is generated from our Online Catalog. Please find the complete data in the user's documentation. Our General Terms of Use for Downloads are valid (<http://download.phoenixcontact.com>)



Connettore per apparecchi anteriore, diritto, schermati: sì, Bloccaggio SPEEDCON, M23, N. poli: 6, Tipo contatti: femmina, Attacco a crimpare, Guarnizione assiale, Fissaggio centrale

Key commercial data

package_quantity	1
GTIN	4046356820912

classifications

eCl@ss

eCl@ss 4.0	272607xx
eCl@ss 4.1	27260701
eCl@ss 5.0	27143424
eCl@ss 5.1	27143424
eCl@ss 6.0	27143424
eCl@ss 7.0	27440209
eCl@ss 8.0	27440209

ETIM

ETIM 3.0	EC001121
ETIM 4.0	EC002635
ETIM 5.0	EC002635

UNSPSC

UNSPSC 6.01	43172015
UNSPSC 7.0901	43201404
UNSPSC 11	43172015
UNSPSC 12.01	43201404
UNSPSC 13.2	43201404

accessories

Coperchio di protezione

Connettore per apparecchi anteriore - CA-06S1N8A6Y00 - 1619875

accessories

SF-Z0019 - 1607449



RC-Z2059 - 1604225



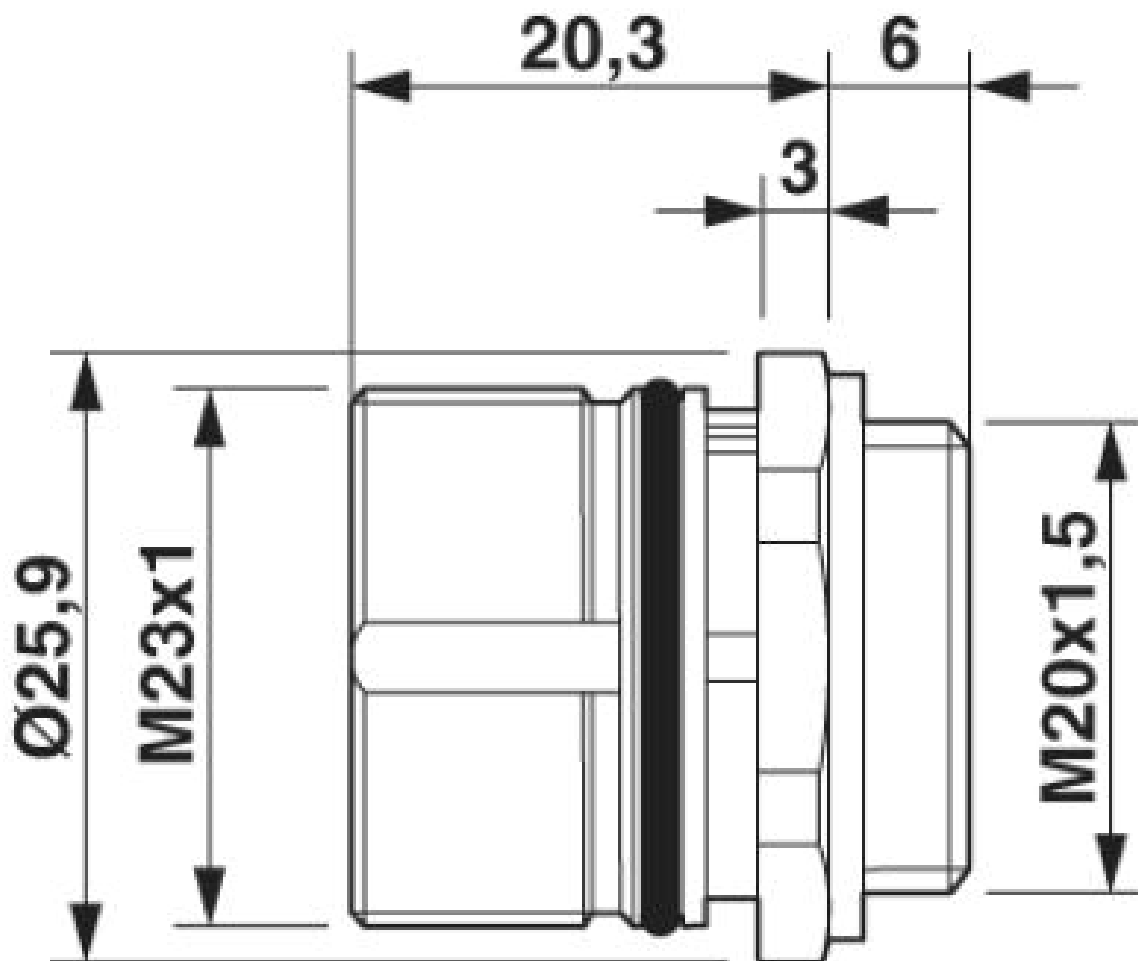
RC-Z2469 - 1611797



Drawings

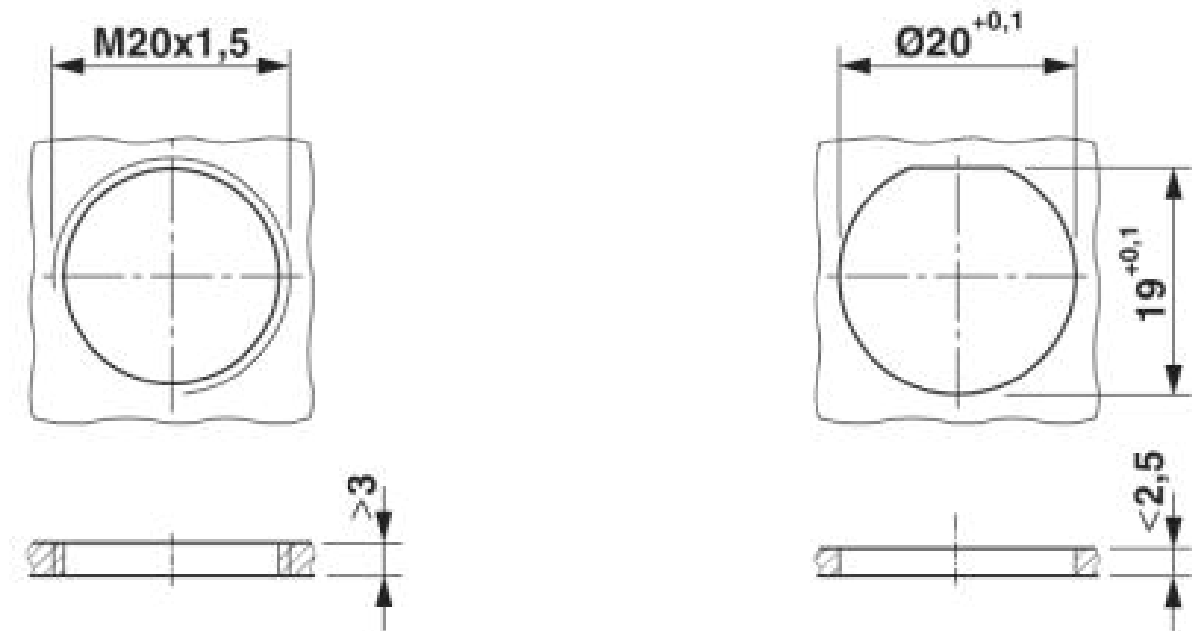
Connettore per apparecchi anteriore - CA-06S1N8A6Y00 - 1619875

Disegno quotato



Connettore per apparecchi anteriore - CA-06S1N8A6Y00 - 1619875

Disegno quotato



Dimensioni di montaggio

Connettore per apparecchi anteriore - CA-06S1N8A6Y00 - 1619875

Disegno schema

