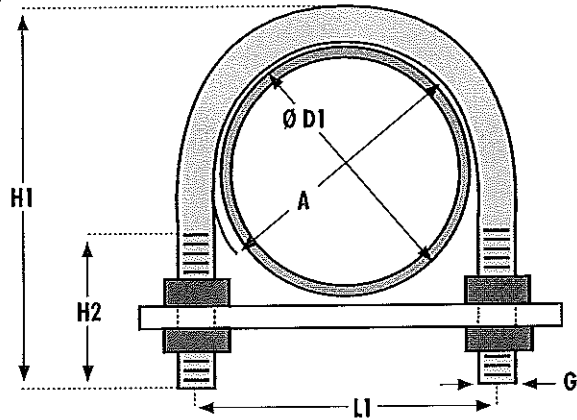


Rundstahlbügel nach DIN 3570, Form A

Diese Bügel sollten Sie bis A 64/DN 50 mit zwei, alle größeren Durchmesser mit vier Muttern montieren. Bitte bestellen Sie Muttern ausdrücklich mit dazu.
Sondermaße sowie andere Werkstoffe und Oberflächenbehandlungen auf Anfrage.



Rohrmaße		Maße Rundstahlbügel DIN 3570 in mm					
Rohraußendurchmesser Ø D1		Nennweite (NW / DN)	Bügel- Innenmaß A	Gewinde G	LI	H1	H2
in mm	Rohrzoll						
20	1/2"	15	23	M10	35	65	35
21,3							
25	3/4"	20	30		40	70	40
26,9							
30	1"	25	38		48	76	40
33,7							
38	1 1/4"	32	46		56	86	50
42,4							
44,5	1 1/2"	40	52		62	92	50
48,3							
57	2"	50	64	76	109	50	
60,3							
76,1	2 1/2"	65	82	94	125	50	
88,9							
88,9	3"	80	94	106	138	50	
108	4"	100	120	M16	136	171	60
114,3							
133	5"	125	148		164	191	60
139,7							
159	6"	150	176		192	217	60
168,3							
191	7"	175	202		218	249	60
193,7							
216	8"	200	228		248	283	70
219,1							
267	10"	250	282	302	334	70	
273							
318	12"	300	332	352	385	70	
323,9							
355,6	14"	350	378	402	435	70	
368							
406,4	16"	400	428	452	487	70	
419							
508	500	500	530	554	589	70	
521							

Werkstoffe	
vz	Stahl galvanisch verzinkt
TZN	feuertrent
V2A	Edelstahl 1.4301 oder vergleichbarer Werkstoff
V4A	Edelstahl 1.4571 oder vergleichbarer Werkstoff
Andere Werkstoffe und besondere Oberflächenbeschichtungen auf Anfrage.	