

U.I. Lapp GmbH	PRODUKTINFORMATION	
	SKINTOP® INOX / SKINTOP® INOX-R	07.11.2014

Korrosionsbeständig
 Seewasserbeständig
 Glatte Oberflächen - ohne Kanten
 Kompakte Bauform
 Große, variable Klemmbereiche



Außenbereich geeignet



Gute chemische Beständigkeit



Lebensmittel- & Getränketechnologie



Großer Klemmbereich



Mechanische Beständigkeit



Temperaturbeständig



Info

Edelstahlausführung in kompakter Bauform
 Für die Verwendung in der Spritzzone in der Lebensmittelproduktion

Anwendungsgebiete

On- und Offshore Anwendungen
 Abfüllanlagen und Brauereien
 Lebensmittelindustrie (produktfreie Zone, Spritzzone)

Aufbau

Metrisches Anschlussgewinde gem. EN 50262

Norm-Referenzen / Zulassungen

ECOLAB®
 Industriestandard für Innovationen und Wirtschaftlichkeit im Bereich der professionellen Reinigung und Desinfektion
 DIN EN 1672-2
 Nahrungsmittelmaschinen – Allgemeine Gestaltungsleitsätze
 DIN EN ISO 14159
 Sicherheit von Maschinen – Hygieneanforderungen an die Gestaltung von Maschinen

Bemerkung

EMV-Ausführung auf Anfrage

Produkt Management	Dokument: LAPP_PRO214997DE.pdf	1 / 4
--------------------	--------------------------------	-------

U.I. Lapp GmbH	PRODUKTINFORMATION	
	SKINTOP® INOX / SKINTOP® INOX-R	07.11.2014

Hinweis

Die Fotografien sind nicht maßstäblich und keine detailgetreuen Abbildungen der jeweiligen Produkte.

Technische Daten

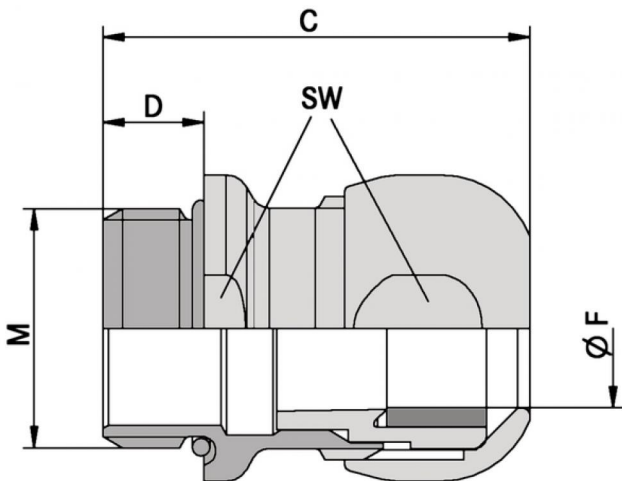
Klassifikation:	ETIM 5.0 Class-ID: EC000441 ETIM 5.0 Class-Description: Kabelverschraubung
Material:	Körper: Edelstahl - V4A (1.4404 / 316L) Einsatz: Polyamid Dichtring: Silikon O-Ring: Silikon
Schutzart:	IP 68 - 10 bar (M12 - M20) IP 68 - 5 bar (M25 - M32) IP 69 K
Temperaturbereich:	-40°C bis +100°C

Produkt Management	Dokument: LAPP_PRO214997DE.pdf	2 / 4
--------------------	--------------------------------	-------



Artikelnummer	Artikelbezeichnung / Größe	Klemmbereich ØF mm	Gewindelänge D mm	SW mm	Gesamtlänge C mm
SKINTOP® INOX					
53806739	12x1,5	4-7	6,5	16	29,3
53806740	16x1,5	6-10	7,0	20	32,4
53806741	20x1,5	7-13	8,0	24	35,8
53806742	25x1,5	9-17	8,0	29	37,8
53806743	32x1,5	11-21	9,0	36	43,3
SKINTOP® INOX-R					
53806749	12x1,5	3-5	6,5	16	29,3
53806750	16x1,5	5-7	7,0	20	32,4
53806751	20x1,5	5-10	8,0	24	35,8
53806752	25x1,5	7-13	8,0	29	37,8
53806753	32x1,5	7-15	9,0	36	43,3

U.I. Lapp GmbH	PRODUKTINFORMATION	
	SKINTOP® INOX / SKINTOP® INOX-R	07.11.2014



Produkt Management	Dokument: LAPP_PRO214997DE.pdf	4 / 4
--------------------	--------------------------------	-------