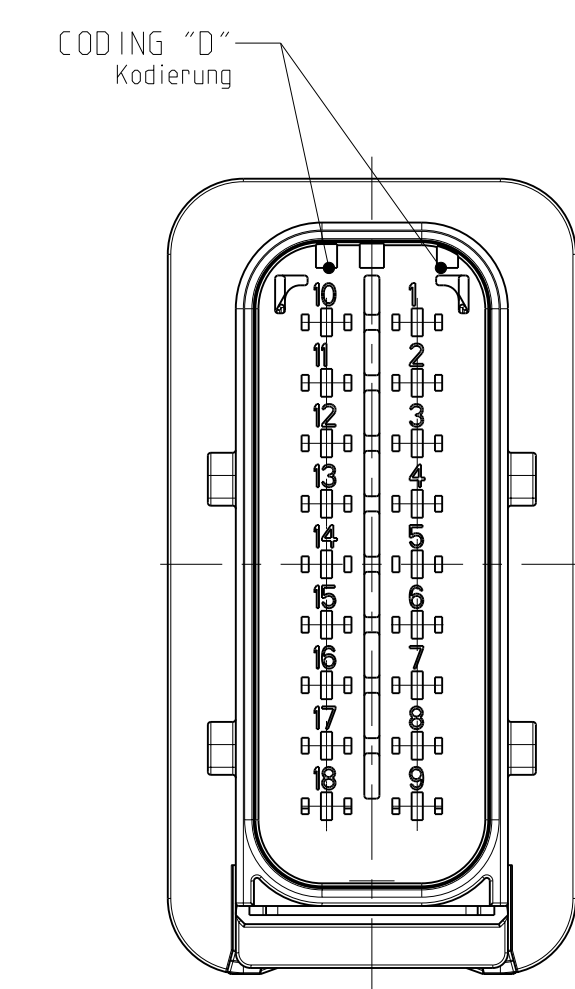
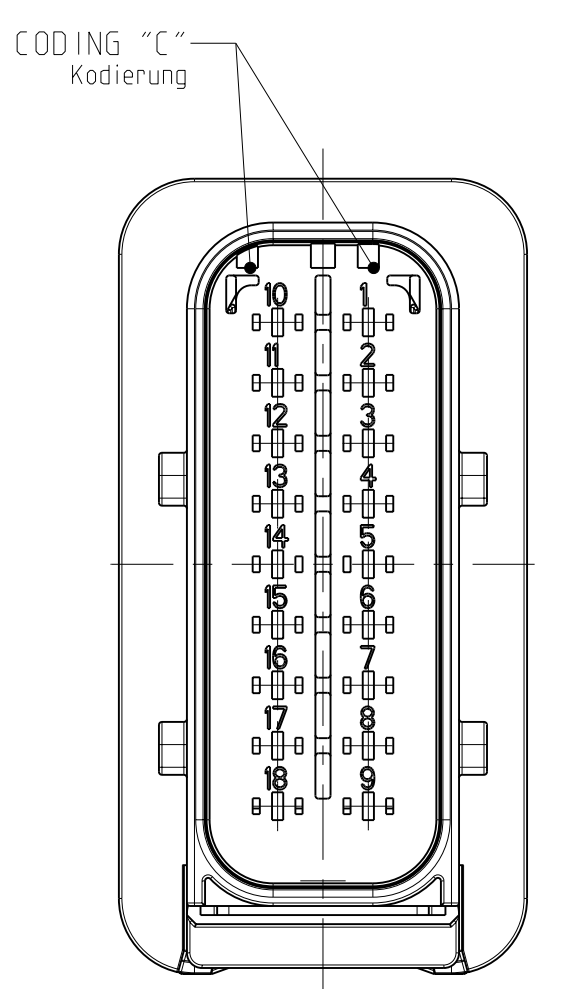
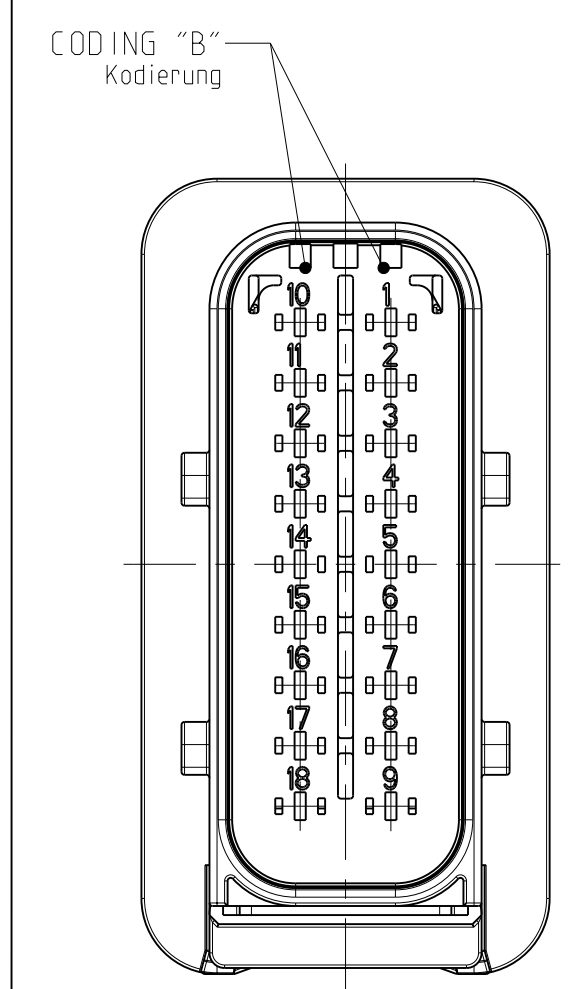
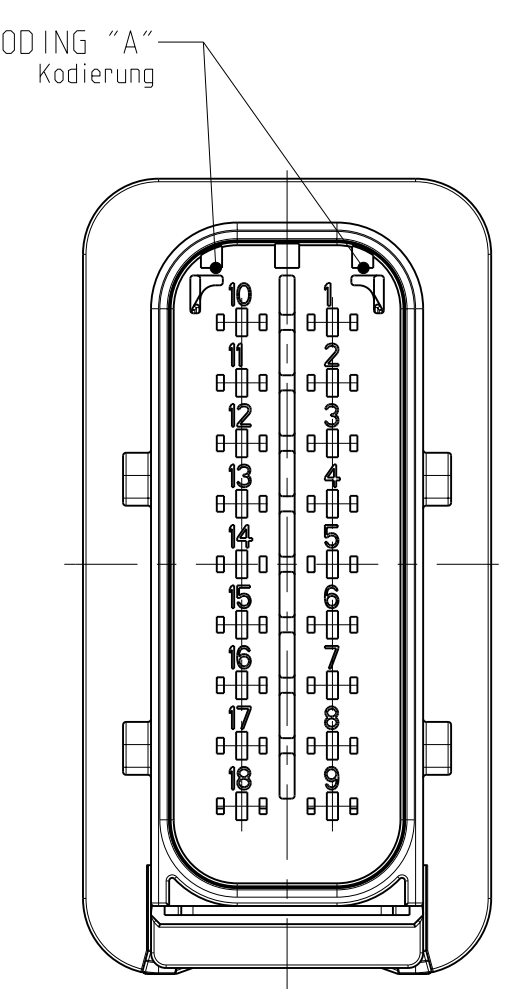
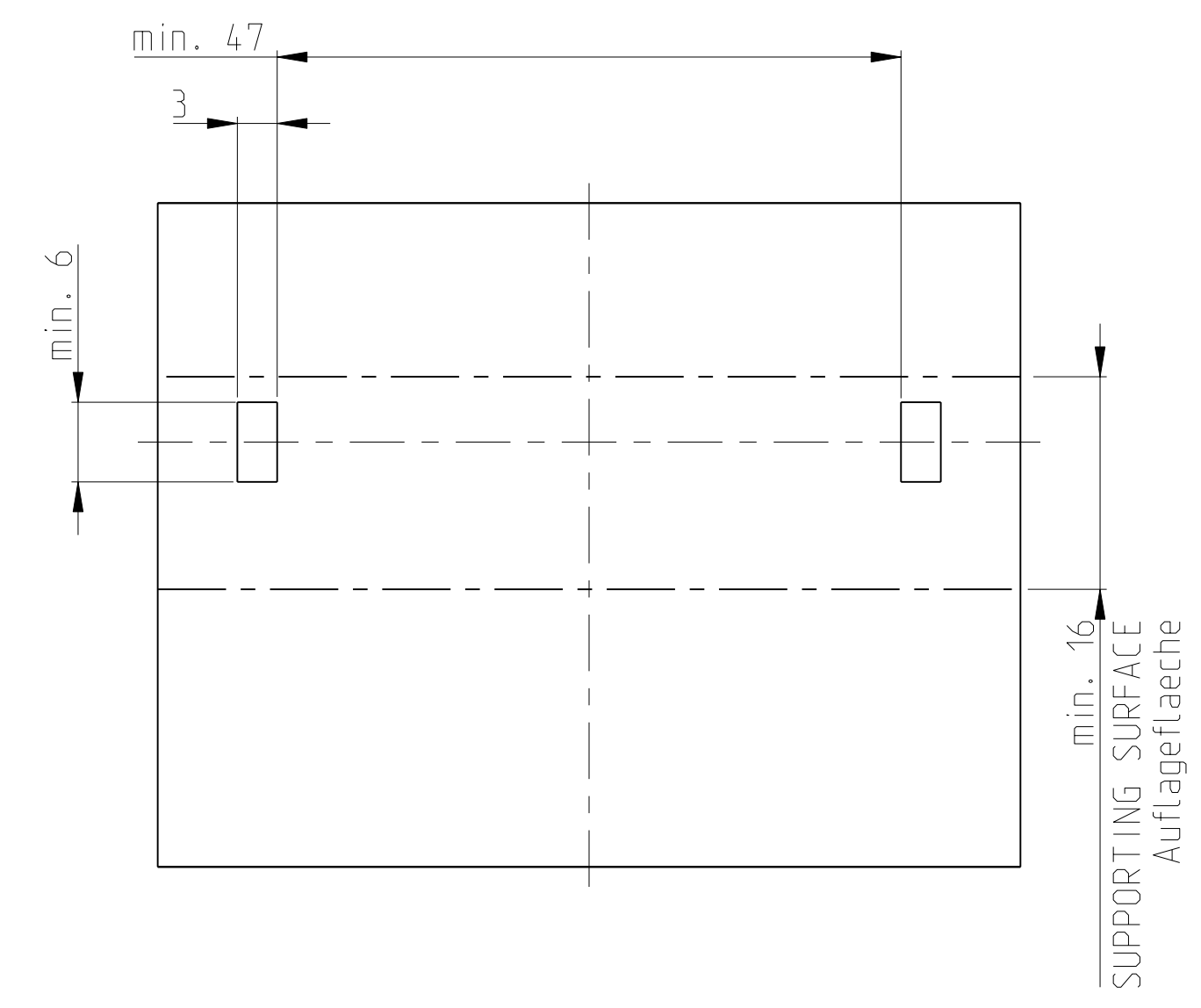
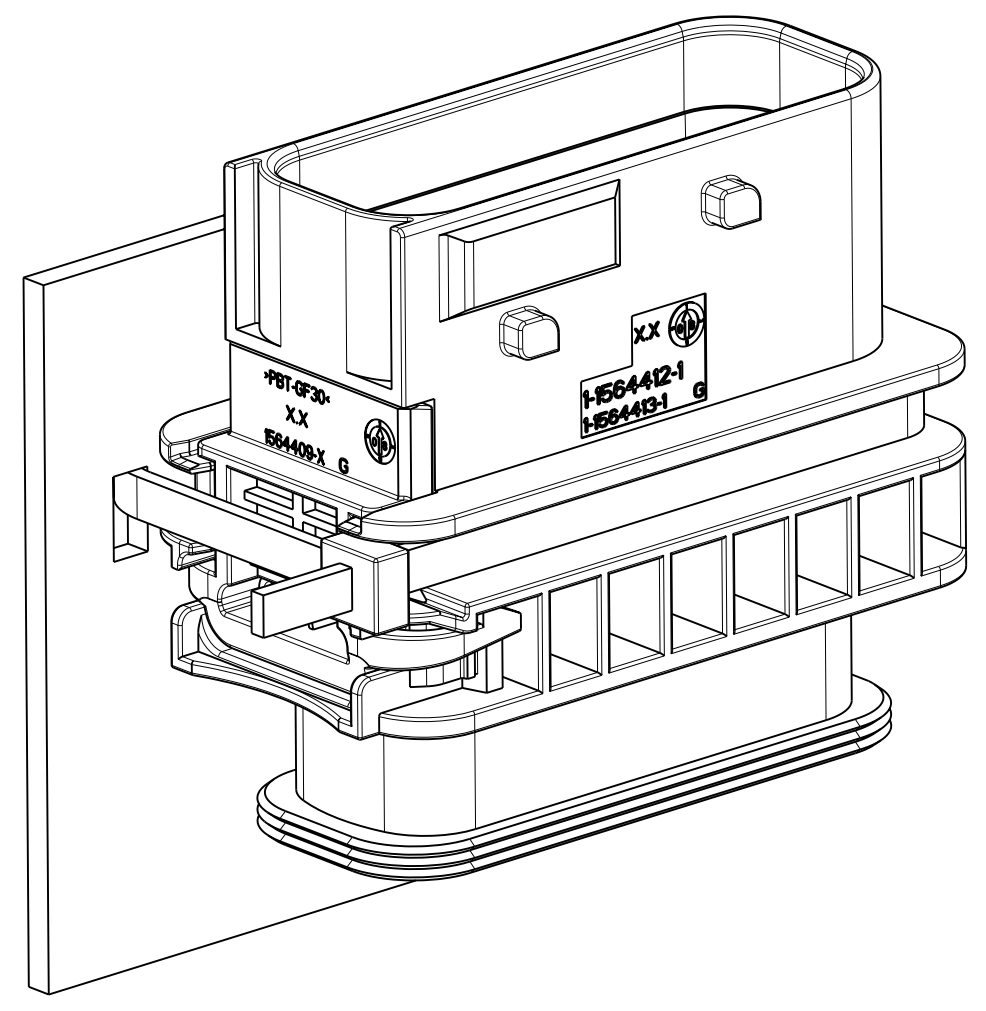


PREFERRED MOUNTING SITUATION FOR CABLE TIE  
 Bevorzugte Montagestellung fuer Kabelbinder



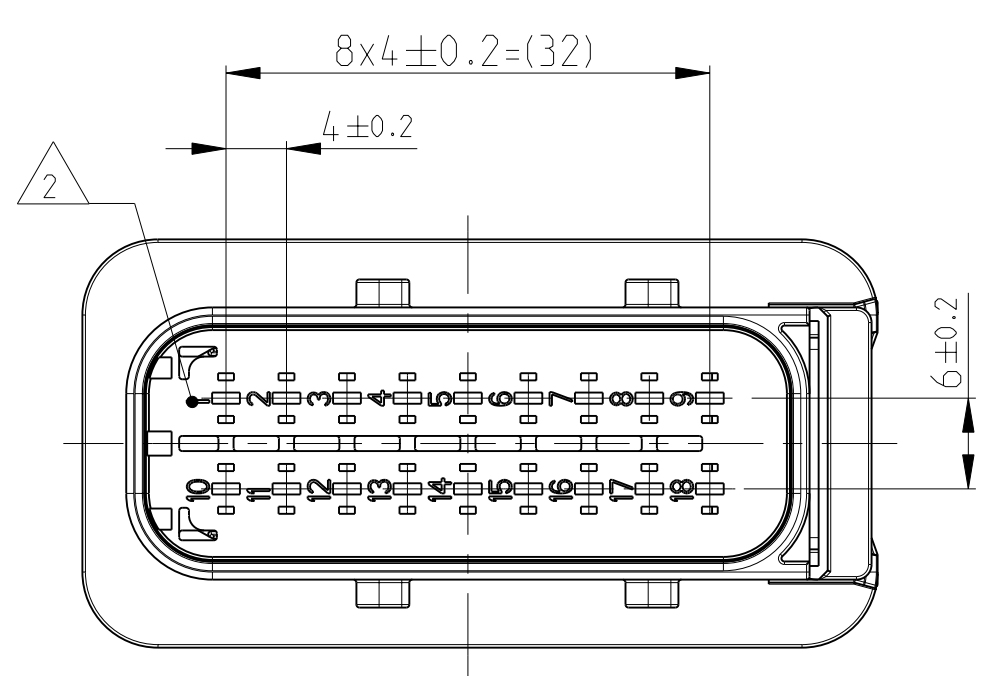
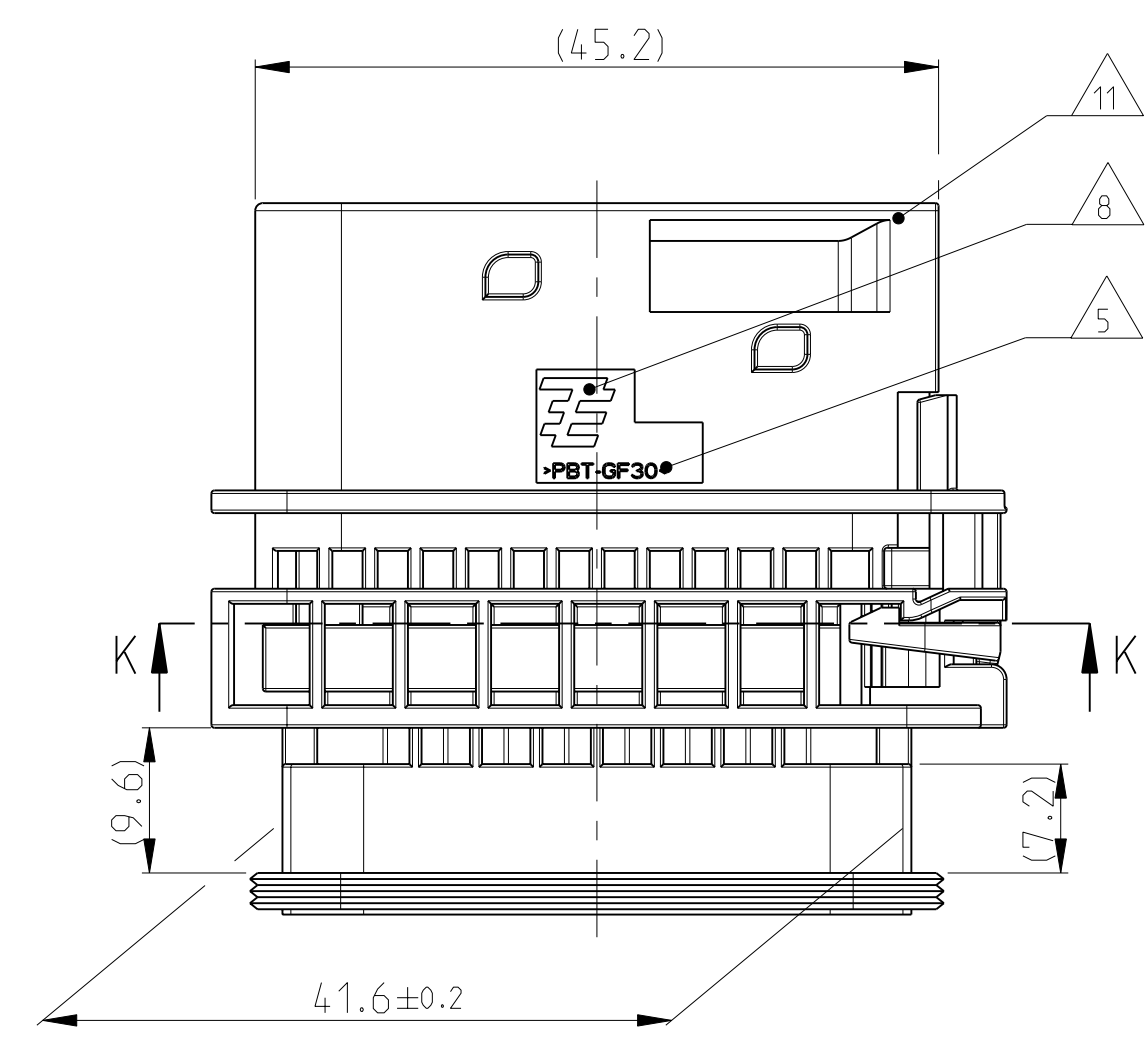
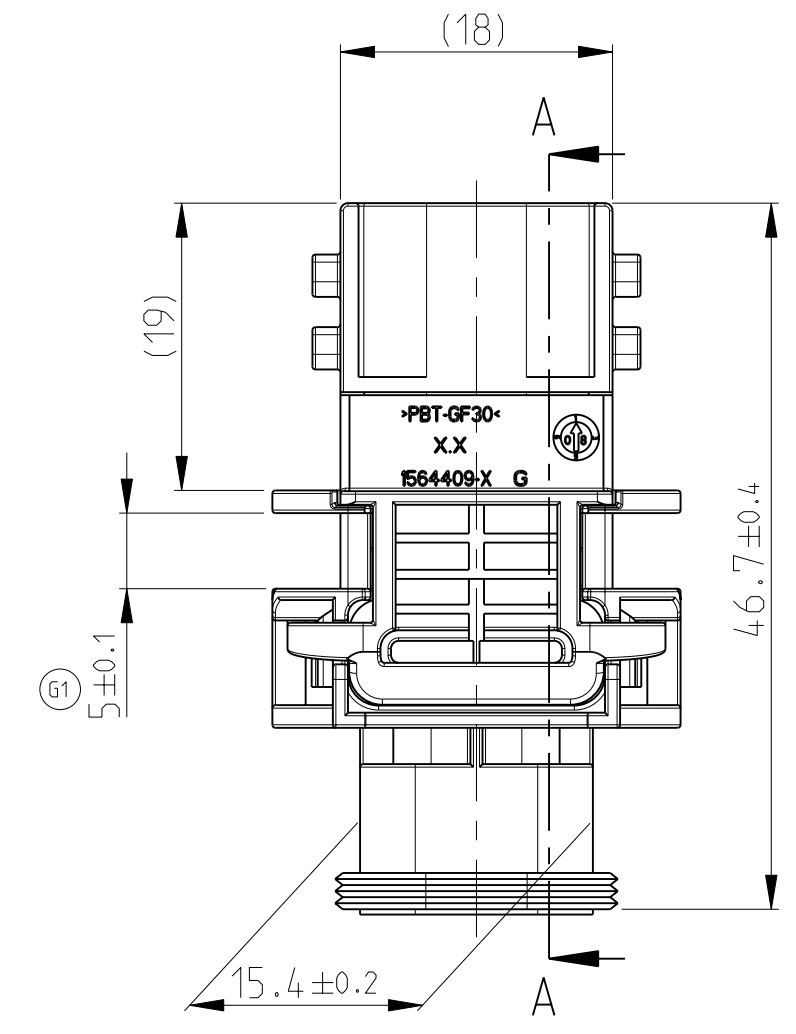
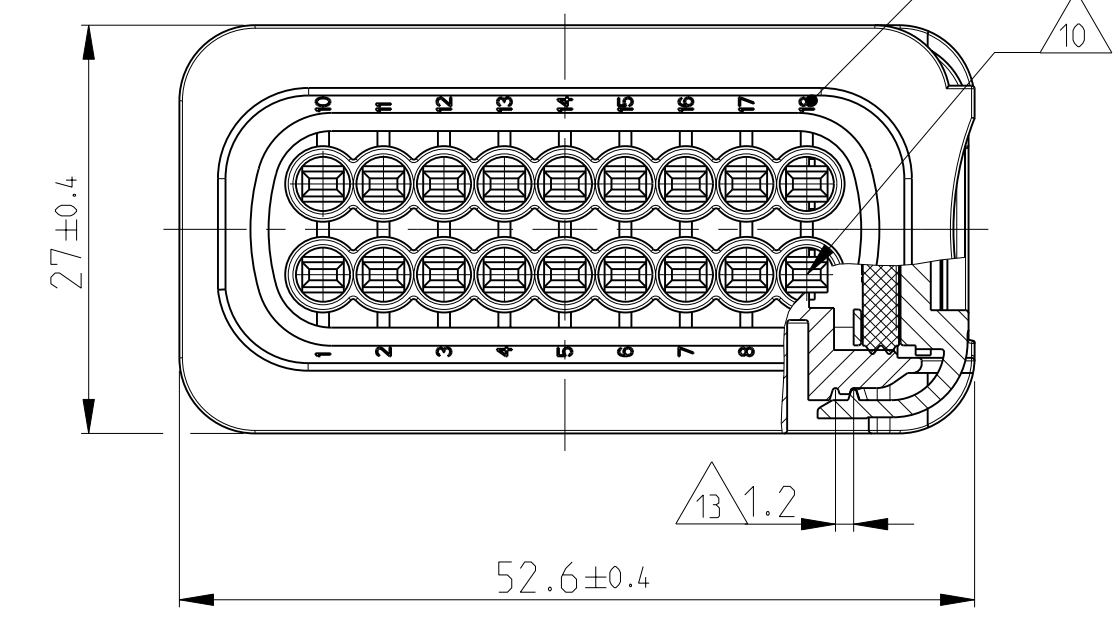
PN: 1-1564412-1

PN: 2-1564412-1

PN: 3-1564412-1

PN: 4-1564412-1

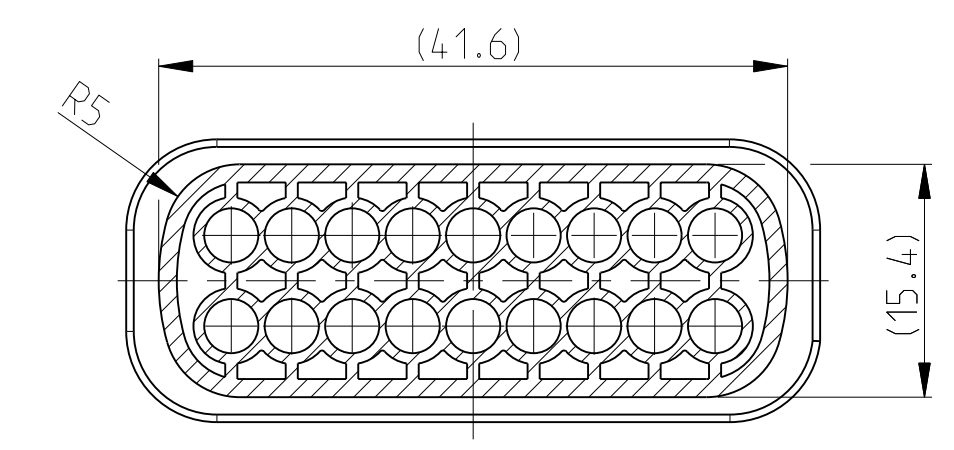
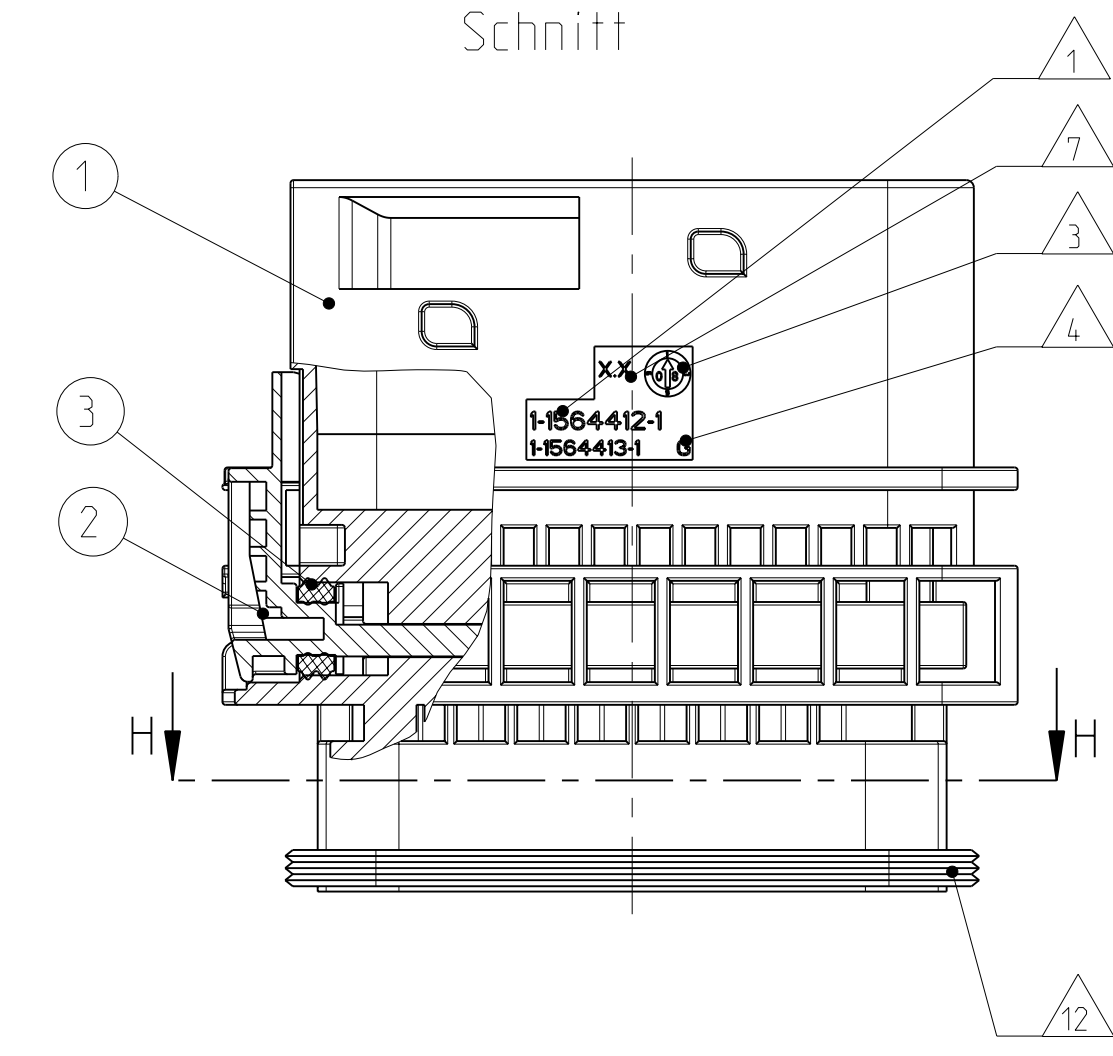
SECTION K-K  
 Schnitt



1-1564412-1 AS SHOWN  
 1-1564412-1 wie gezeigt

DELIVERY CONDITION:  
 SECONDARY LOCKING DEVICE  
 IN PRE-LOCKED POSITION  
 Lieferzustand:  
 2. Kontaktsicherung in Vorraststellung

SECTION A-A  
 Schnitt



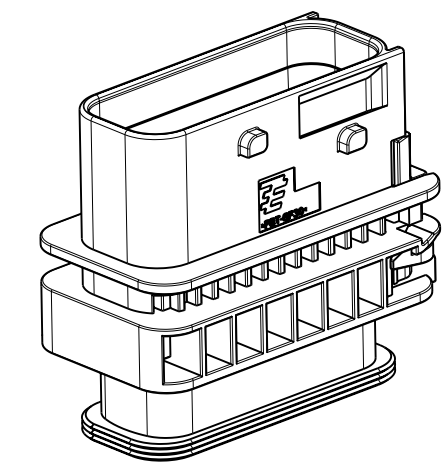
SECTION H-H  
 Schnitt

NOTES  
 Bemerkungen

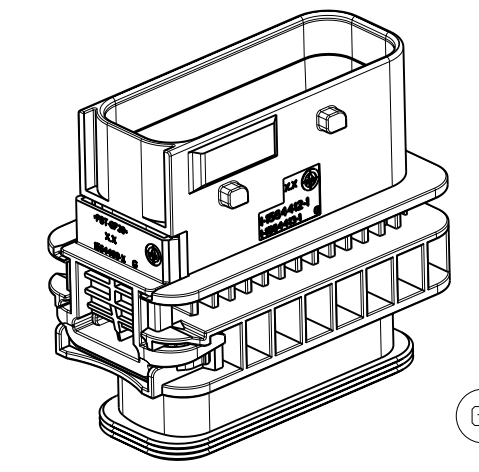
- 1 TE ORDER-NO.  
TE Bestell-Nr.
- 2 CAVITY NUMBERING  
Kammerbezeichnung
- 3 PRODUCTION DATE  
Produktionsdatum
- 4 LETTER-INSERT FOR THE REVISION STATUS OF THE MOULD  
Schriftsatz fuer Aenderungszustand des Werkzeuges
- 5 MATERIAL MARKING ACCORDING TO VDA 260  
Werkstoffkennzeichnung nach VDA 260
- 6 BULK PACKAGING IN CORRUGATED BOX  
Schuetzgut im Versandkarton
- 7 MOULD CAVITY MARKING  
Nestmarkierung
- 8 TE LOGO  
TE Logo
- 9 SUITABLE COUNTERPART SEE DRAWING: 1563759  
passendes Gegenstueck siehe Zeichnung: 1563759
- 10 CAVITIES MATED WITH TAB 1.6 x 0.6 MM (SWS)  
SEE PRODUCT GROUP DRAWING  
TE NO: 1355055  
MAX. WIRE SIZE: 1.0mm² FLR  
Kontaktkammer passend fuer Flachstecker 1.6 x 0.6 mm (EDS)  
siehe Produktgruppenzeichnung  
TE Nr: 1355055  
max. Drahtgroessenbereich: 1.0mm² FLR
- 11 INTERFACE ACC. DRAWING: 114-18799-1  
Kragenanschluss nach Zeichnung: 114-18799-1
- 12 MATED WITH COVER SEE DRAWING: 1670865, 1670866  
Passend zu Kappe siehe Zeichnung: 1670865, 1670866
- 13 SLIDING DISTANCE OF SECONDARY LOCKING  
Verschiebeweg der zweiten Kontaktsicherung
- 14 MALFUNCTION CAUSED BY LAQUER IS NOT  
COVERED BY TE WARRANTY  
Funktionsbeeintraechtigung durch Lackieren, liegt nicht  
im Einfluss und Gewaehrleistungsumfang von TE

LOC	DIST	REV	DATE	BY	APPD
A1	-	G	19FEB2009	GB	CE
		G1	25MAY2011	CG	JG

ITEM NO	DESCRIPTION	COLOUR	MATERIAL
1	18 POS. TAB HOUSING, CODE "1" 18pol. Flachsteckergehaeuse, Kod. "A"	BLACK schwarz	PBT-GF30 / V-0
1	18 POS. TAB HOUSING, CODE "B" 18pol. Flachsteckergehaeuse, Kod. "B"	GREY grau	PBT-GF30 / V-0
1	18 POS. TAB HOUSING, CODE "C" 18pol. Flachsteckergehaeuse, Kod. "C"	GREEN gruen	PBT-GF30 / V-0
1	18 POS. TAB HOUSING, CODE "D" 18pol. Flachsteckergehaeuse, Kod. "D"	YELLOW gelb	PBT-GF30 / V-0
2	SECONDARY LOCKING DEVICE zweite Kontaktsicherung	WHITE weiss	MVO
3	SEAL FOR SECONDARY LOCKING Dichtung fuer 2te Kontaktsicherung	WHITE weiss	MVO



SCALE 1:1  
 Maßstab



SCALE 1:1  
 Maßstab

4-1564412-1	G	18	D	-	-	1	1	4
3-1564412-1	G	18	C	-	-	1	1	3
2-1564412-1	G	18	B	-	-	1	1	2
1-1564412-1	G	18	A	1	-	-	1	1

TE ORDER-NO. TE Bestell-Nr.	REV.	NO. OF POS. Polzahl	CODE Kodierung	QUANTITY Stueck	ITEM NO ASSY	MATERIAL siehe Tabelle	DESCRIPTION Beschreibung

THIS DRAWING IS A CONTROLLED DOCUMENT. <small>BEI DER VERWENDUNG IN DER DURCH AMP VERORDNETEN ANWENDUNG          ANZUEHMEN. FÜR DEN TECHNISCHEN FORTSCHRITT SIND, OHNE ANFORDERUNG          DER ANLEGER, LIEFERUNGS- UND ANWENDUNGSANFORDERUNGEN ZU BEACHTEN.</small>		OWN MANJUNATHAL S	03 JUL 2008	TE Connectivity
DIMENSIONS MASSENEIHEITEN mm		CHK F. ELTROP	04 JUL 2008	
TOLERANCES UNLESS OTHERWISE SPECIFIED: ALLE DIMENSIONEN		APVD E. BERWEIN	04 JUL 2008	NAME 18 POS. TAB 1.6x0.6 TAB HSG. ASSY 18 pos. TAB 1.6x0.6 Flachsteckergehaeuse HDSCS - GROUP E
PLD 1 ISO 8015 2 PLD 3 PLD 4 PLD 5 PLD 6 PLD 7 PLD 8 PLD 9 PLD 10 PLD 11 PLD 12 PLD 13 PLD 14 PLD 15 PLD 16 PLD 17 PLD 18 PLD FINISHES/BEFLAECHENFARBE SEE TABLE siehe Tabelle		PRODUCT SPEC 108-94.020 APPLICATION SPEC VERARBEITUNGSPLZ 114-18799	WEIGHT GEWICHT 28.46g (61)	
CUSTOMER DRAWING		/KUNDENZEICHNUNG		SCALE MASSSTAB 5:1