

AMP MCP 2.8K

1. SCOPE

- 1.1 Content
- 1.2 Qualification

2. APPLICABLE DOCUMENTS

- 2.1 Tyco Electronics AMP* GmbH Documents
- 2.2 General Documents

3. REQUIREMENTS

- 3.1 Design and Construction
- 3.2 Materials
- 3.3 Ratings
- 3.4 Performance and Test Description
- 3.5 Test Requirements and Procedures Summary

4. QUALITY ASSURANCE PROVISIONS

- 4.1 Qualification Testing
- 4.2 Requalification Testing
- 4.3 Acceptance
- 4.4 Quality Conformance Inspection

1. ANWENDUNGSBEREICH

- 1.1 Inhalt
- 1.2 Qualifikation

2. ANWENDBARE UNTERLAGEN

- 2.1 Tyco Electronics AMP* GmbH Unterlagen
- 2.2 Allgemeine Unterlagen

3. ANFORDERUNGEN

- 3.1 Entwurf und Konstruktion
- 3.2 Werkstoffe
- 3.3 Technische Daten
- 3.4 Leistungsmerkmale und Testbeschreibung
- 3.5 Anforderungen und Prüfungen

**4. QUALITÄTSSICHERUNGS-
MASSNAHMEN**

- 4.1 Qualifikationsprüfung
- 4.2 Requalifikationsprüfung
- 4.3 Abnahme
- 4.4 Prüfung der Qualitätskonformität

Im Zweifelsfall gilt der deutsche Text.
 In case of doubt german text is binding.

				DR				
				R. MEIER		Tyco Electronics AMP GmbH AMPerestraße 12-14 D-64625 Bensheim GERMANY		
				26.10.2001				
				CHK				
B	SEE PAGE 21	R. LIEBING	08DEC2014	R. SCHÄFER				
				21-NOV-2001				
A	SEE EG00-2825-01	R.SCHÄFER	21-NOV-2001	APP		NO	REV	LOC
						108-18717	B	AI
LTR	REVISION RECORD	APP	DATE	PAGE	TITLE			
				1 OF 18	AMP MCP 2.8K CONTACT SYSTEM			
					AMP MCP 2.8K KONTAKTSYSTEM			

1. SCOPE

1.1 Content

This specification covers the performance, test and quality requirements for the

AMP MCP 2.8K contact system

1.2 Qualification

When tests are performed the following specified specifications and standards shall be used. All inspections shall be performed using the applicable inspection plan and product drawing.

2. APPLICABLE DOCUMENTS

The following documents form a part of this specification to the extent specified herein. In the events of conflict between the requirements of this specification and the product drawing or of conflict between the requirements of this specification and the reference documents, this specification shall take precedence

2.1 Tyco Electronics AMP* GmbH Documents

A Customer Drawings and Name
1241437 AMP MCP 2.8K

B Application Specification
114-18387

2.2 General Documents

A IEC 60 512
Electromechanical components for electronic equipment, basic testing procedures and measuring methods

B IEC 60 068
Electrical engineering, basic environmental testing procedures

C IEC 60 352
Solderless crimped Connections – general requirements, test methods and practical guidance

D Test Guideline for Motor Vehicle Connectors (working group automotive OEM's)
Edition 1-04.96

1. ANWENDUNGSBEREICH

1.1 Inhalt

Diese Spezifikation beschreibt die Eigenschaften, Tests und Qualitätsanforderungen für das

AMP MCP 2.8K Kontaktsystem

1.2 Qualifikation

Bei der Prüfung der genannten Produkte sind die nachfolgend genannten Richtlinien und Normen zu verwenden. Alle Prüfungen müssen nach den zugehörigen Prüfplänen und Produktzeichnungen durchgeführt werden.

2. ANWENDBARE UNTERLAGEN

Die nachfolgend genannten Unterlagen, sofern darauf verwiesen wird, sind Teil dieser Spezifikation. Im Falle des Widerspruches zwischen dieser Spezifikation und der Produktzeichnung oder des Widerspruchs zwischen dieser Spezifikation und den aufgeführten Unterlagen hat diese Spezifikation Vorrang

2.1 Tyco Electronics AMP* GmbH Unterlagen

A Kundenzeichnungen und Benennungen
1241437 AMP MCP 2.8K

B Verarbeitungsspezifikationen
114-18387

2.2 Allgemeine Unterlagen

A IEC 60 512
Elektrisch- Mechanische Bauelemente für elektronische Einrichtungen, Meß- und Prüfverfahren

B IEC 60 068
Elektronik, Grundlegende Umweltprüfverfahren

C IEC 60 352
Crimpverbindung – Allgemeine Anforderungen Prüfverfahren und Anwendungshinweise

D Prüfrichtlinie für KFZ- Steckverbinder (Arbeitskreis der Automobilfirmen)
Ausgabe 1-04.96

3. REQUIREMENTS

3.1 Design and Construction

Products shall be of the design, construction and physical dimensions of the applicable product drawing.

3.2 Materials

Description for material see in product drawings.

3.3 Ratings

A Voltage

Acc. IEC 60 664 –1 (DIN VDE 0110)

B Current carrying capability, see specified Derating curves

tinned : see Diagram 1 – 2 and 5 - 6
silvered: see Diagram 3 - 4
gilded : see Diagram 7 - 8

C Temperature *)

–40°C to 130°C (tinned)
–40°C to 140°C (silvered)
–40°C to 150°C (gilded)

D Durability

≤ 10 cycles (tinned)
≤ 50 cycles (silvered)
≤ 100 cycles (gilded)

*) ambient temperature and temperature rise

3.4 Performance and Test Description

The product is designed to meet the electrical, mechanical and environmental performance requirements specified in paragraph 3.5.
All tests are performed at ambient environmental conditions per IEC 60 512 unless otherwise specified.

3. ANFORDERUNG

3.1 Entwurf und Konstruktion

Das Produkt muß in seiner Ausführung und seinen physikalischen Abmessungen der Produktzeichnung entsprechen.

3.2 Werkstoffe

Angaben hierzu sind den Zeichnungsunterlagen zu entnehmen

3.3 Technische Daten

A Nennspannung

Nach IEC 60 664 –1 (DIN VDE 0110)

B Strombelastbarkeit siehe entsprechende Deratingkurve:

verzinkt: Diagramm 1 – 2 und 5 - 6
Versilbert: Diagramm 3 - 4
vergoldet: Diagramm 7 - 8

C Temperaturbereich von *)

–40°C bis 130°C (verzinkt)
–40°C bis 140°C (versilbert)
–40°C bis 150°C (vergoldet)

D Steckhäufigkeit

≤ 10 Zyklen (verzinkt)
≤ 50 Zyklen (versilbert)
≤ 100 Zyklen (vergoldet)

*) Umgebungstemperatur und Stromerwärmung

3.4 Leistungsmerkmale und Testbeschreibung

Das Produkt erfüllt die in Abschnitt 3.5 aufgeführten elektrischen, mechanischen und klimatischen Anforderungen.
Soweit nicht anderes spezifiziert, sind alle Prüfungen unter den in der IEC 60 512 genannten Umweltbedingungen durchgeführt.

3.5 Test Requirements and Procedures

by test Guideline for Motor Vehicle Connectors (working group automotive OEM's)
Edition 1- 4.1996

3.5 Anforderungen und Prüfungen

Nach Prüfrichtlinie für Kfz-Steckverbinder (Arbeitskreis der Automobilfirmen)
Ausgabe 1-4.1996

Test Description Beschreibung	Requirement Anforderung	Procedure Prüfung
<p>PG0 Receiving inspection and testing / Eingangsprüfung</p> <ul style="list-style-type: none"> ▪ Visual inspection / Sicht- und Maßprüfung ▪ Contact resistance in contact area / Durchgangswiderstand im Kontaktbereich ▪ Contact resistance in connection area / Durchgangswiderstand im Anschlußbereich 	<p>Drawing Conformance Zeichnungskonformität</p> <p>Contact resistance Kontaktdurchgangswiderstand</p> <p>$R_k \leq 2\text{m}\Omega$ Connecting resistance / Crimp-durchgangswiderstand</p> <p>$R_c \leq 1\text{ m}\Omega$ (0,2-0,5mm²) $R_c \leq 0,8\text{ m}\Omega$ (>0,5-1,0mm²) $R_c \leq 0,5\text{ m}\Omega$ (>1,0-2,5mm²)</p>	<p>Acc./ Nach IEC 60 512 –2, Test 1a</p> <p>Acc./ Nach IEC 60 512-2, Test 2a</p> <p>Measuring Points see Figure.1 and 2 Meßpunkte siehe Bild 1 und 2</p>
<p>PG4 Contact overlap / Kontaktüberdeckung</p>	<p>$\geq 1,0\text{mm}$ (depends on Tab and Housing-design) / (abhängig von Flachstecker- und Gehäuse-Konstruktion)</p>	<p>theoretical proof / theoretischer Nachweis</p>
<p>PG5 Load deflection curve / Federkennlinie (Kontaktnormalkraft)</p> <p>1. unused status / Neuzustand 2. after temperature storage / nach Temperaturlagerung</p>	<p>1. min. 4 N – max. 10 N 2. min. 2 N – max. 8 N</p>	<p>Acc./ Nach IEC 60 068-2-2 Test Ba</p> <p>+170°C, 1000h</p>
<p>PG8 Contact retention force / Kontaktausreißkraft</p>	<p>min. 85N (check distance / Prüfweg $\leq 1\text{mm}$)</p>	<p>Acc./ Nach IEC 60 512-8, Test 15b / Testing speed / Prüfgeschwindigkeit 50mm/min Tested with steel cavity / getestet mit Stahlkammer</p>

Test Description Beschreibung	Requirement Anforderung	Procedure Prüfung
PG11 <ul style="list-style-type: none"> ▪ Mating and unmating forces / Steck- und Ziehkräfte ▪ Durability / Steckhäufigkeit ▪ conductor pull-out strength / Leiterausreißkräfte 	<ul style="list-style-type: none"> ▪ Mating / Stecken: 3 – 10 N ▪ Unmating / Ziehen: 2 – 7 N ▪ Insertion cycles / Steckzyklen; 1) Sn = 10 Ag = 50 Au = 100 ▪ pull-out strength / Ausreißkraft 0,35 mm² ≥ 50 N 0,5 mm² ≥ 60 N 1,0 mm² ≥ 100 N 2,5 mm² ≥ 200 N 	<p>Acc./ Nach IEC 60 512-7 Test 13b with reference-tab acc. to /mit Prüf-Flachstecker nach PN 965849-1</p> <p>Acc./Nach IEC 60 512-5. Test 9a / with real-tab/ mit Real Flachstecker</p> <p>Acc./Nach IEC 60 512-8 Test16d</p> <p>All tests / alle Prüfungen: Testing speed /Prüfgeschwindigkeit: 50 mm/min</p>
PG12 Current temperature rise, derating (withouth housing)/ Stromerwärmung, Derating (frei in Luft)	See applicable current carrying capability , diagram 1 to 4 siehe Derating Kurve, Diagramm 1 bis 4	Acc./Nach IEC 60 512-3, Test 5a and 5b
PG13 Effect of the housing on derating / Gehäuseeinfluss auf das Derating	See applicable current carrying capability, diagram 5 – 8 siehe Derating Kurve Diagramm 5 – 8	Acc./Nach IEC 60 512-3 Test 5a and 5b
PG14 Thermal time constant / Thermische Zeitkonstante	See Diagram 19 siehe Diagramm 19	1-/2-/3-/4- und 5 -times the rated current / -fachen Nennstrom
PG15 Electrical stress test / Elektrischer Streßtest <ul style="list-style-type: none"> ▪ change of temperature- / current – duration test / Temperatur- /Stromwechsel – Dauertest ▪ damp heat, cycle / feuchte Wärme, zyklisch 	$R \leq 2,0 \times R_{ini}$ ($R_{ini} \rightarrow$ initial value / Ausgangswert) $\Delta T \leq 20 \text{ K}$	<p>-40°C/+80°C, 1 cycle/Zyklus = 6h, 60 cycles/Zyklen see temperatureprofile Diagram 10 siehe Temperaturprofil Diagramm 10</p> <p>Acc./Nach IEC 60 068-2-30 $T_u = 25^\circ\text{C}$, $T_o = 55^\circ\text{C}$, relative humidity / rel. Feuchte 95%, 1 cycle/Zyklus = 1 day/Tag, 21 days/Tage</p>
PG16 Fretting corrosion / Reibkorrosion	$R_K \leq 10 \times R_{ini}$ ($R_{ini} \rightarrow$ inital value / Ausgangswert) No. of cycles / Zykluszahl Sn Surface/Oberfläche > 2.500 Au Surface/Oberfläche > 100.000	<p>Stroke-length 50 µm (total)/ Reibweg 50 µm (total)</p> <p>Cycle time / Zykluszeit 1Hz</p> <p>Electr. load / Elektr. Last max. 20mV, 10mA</p>

1.) Die zulässige Anzahl der Steckzyklen ist abhängig von den tribologischen Eigenschaften der jeweils eingesetzten Oberflächen. Nur bei Verwendung der von TE Connectivity produzierten und gelieferten Oberflächen und Kontaktgeometrien, Buchsen- und Stiftseitig, kann die zulässige Steckzyklenanzahl erreicht werden.

The maximum number of mating cycles is dependent on the tribological properties of the used surfaces in each case. Only by using the *relevant/matching* surfaces and contact geometries, receptacle and tab contacts produced and delivered by TE Connectivity, the maximum number of insertion can be achieved.

Test Description Beschreibung	Requirement Anforderung	Procedure Prüfung
<p>PG17 Dynamic stress / Dynamische Beanspruchung</p> <ul style="list-style-type: none"> ▪ Vibration, sinusoidal with interference of temperature change/ Schwingen, sinusförmig mit Überlagerung von Temperaturwechseln ▪ Bumping / Dauerschocken 	<p>Contact resistance (contact and cable terminal) / Durchgangswiderstand (Kontakt und Leitungsanschluß):</p> <ul style="list-style-type: none"> ▪ (Sn) 3,5 x R_{ini} ▪ (Ag) 3,0 x R_{ini} ▪ (Au) 2,0 x R_{ini} <p>(R_{ini} → initial value / Ausgangswert) no interruption of contactsignal >1µs permitted / keine Unterbrechung des Kontaktsignals >1µs erlaubt</p>	<p>Acc./Nach IEC 60 068-2-6</p> <p>Acc./Nach IEC 60 068-2-27</p> <p>Specification of testparameter for complete connector (include housing) Spezifizierung der Testparameter für komplette Steckverbindung (einschließlich Gehäuse) und Einsatzort</p>
<p>PG17 Guideline according to PG17A group 1 / Richtwerte nach PG17A Gruppe 1:</p>	<p>Not water sealed connectors / nicht wasserdichte Steckverbinder</p> <ul style="list-style-type: none"> ▪ Coupling with tin plated contacts Kupplung mit verzinnnten Kontakten ▪ Coupling with gold plated contacts Kupplung mit vergoldeten Kontakten ▪ header with tin plated contacts Messerleiste mit verzinnnten Kontakten ▪ header with gold plated contacts Messerleiste mit vergoldeten Kontakten <p>Water sealed connectors / Wasserdichte Steckverbinder</p> <ul style="list-style-type: none"> ▪ Coupling with tin plated contacts Kupplung mit verzinnnten Kontakten ▪ Coupling with gold plated contacts Kupplung mit vergoldeten Kontakten ▪ header with tin plated contacts Messerleiste mit verzinnnten Kontakten ▪ header with gold plated contacts Messerleiste mit vergoldeten Kontakten <p>The dynamic stress intense is depending on the operational area and the design of the housing. Der Schärfegrad für die dynamische Beanspruchung wird für den konkreten Einsatz unter Berücksichtigung der Gehäuseausführung festgelegt.</p>	
<p>PG18 Subjektion to coastal climate / Küstenklimabeanspruchung</p>	<p>Mating and unmating force Aufsteck –und Abzugskraft</p> <p>Contact resistance (contact and cable terminal) / Durchgangswiderstand (Kontakt und Leitungsanschluß):</p> <ul style="list-style-type: none"> ▪ (Sn) 3,5 x R_{ini} ▪ (Ag) 2,0 x R_{ini} ▪ (Au) 2,0 x R_{ini} <p>(R_{ini} → initial value / Ausgangswert)</p>	<p>Acc./Nach IEC 60 512-7, Test 13b</p> <p>Acc./Nach IEC 60 068-2-52 Salt mist / Salznebel Intensity 1:8h drizzle / Schärfegrad 1: 8h sprühen, 16h break / 16h pause, 7 days constant humidity/ 7 Tage konstante Feuchte ; 40°C / 93% r. F.</p>

Test Description Beschreibung	Requirement Anforderung	Procedure Prüfung
<p>PG19 Environmental simulation / Umweltsimulation</p> <p>1. Temperature shock / Temperaturschock</p> <p>2. Change of temperature / Temperaturwechsel</p> <p>3. Storage under dry heat / Lagerung bei trockener Wärme</p> <p>4. Industrial climate (multiple- component climate) / Industrieklima (Mehrkompo- nentenklima)</p> <p>5. Damp heat, cyclic / Feuchte Wärme, zyklisch</p> <p>6. Vibration, sinusoidal / Schwingen, sinusförmig</p> <p>7. Shock test (individual shocks) / Schocken (Einzelschocks)</p>	<p>Contact resistance (contact and ca- ble terminal) / Durchgangswiderstand (Kontakt und Leistungsanschluß):</p> <p>unplugged / ungesteckt</p> <ul style="list-style-type: none"> ▪ (SN) 5,0 x R_{ini} ▪ (Ag) 4,0 x R_{ini} ▪ (Au) 3,0 x R_{ini} <p>plugged-in / gesteckt</p> <ul style="list-style-type: none"> ▪ (SN) 3,5 x R_{ini} ▪ (Ag) 2,0 x R_{ini} ▪ (Au) 2,0 x R_{ini} <p>(R_{ini} → initial value / Ausgangswert</p> <p>Requirements of procedure 1 – 5 fulfilled Anforderung erfüllt für Punkt 1 – 5</p> <p>Requirements acc. „Vibra- tionsbeständigkeit nach VW 801 01: 1999-06 Pkt.8.2 / Intensity of test 2 and Pkt. 9.1“ fulfilled. Anforderung der Vibrationsbestän- digkeit nach VW 801 01: 1999-06 Pkt.8.2 / Schärfegrad 2 und Pkt. 9.1 wurde erfüllt.</p>	<p>Acc./Nach IEC 60 512-2</p> <p>Acc./Nach IEC 60 068-2-14 Na</p> <p>1. -40°C/+130°C each / je 15 min, restore time/Umlagerungszeit max. 10s, 144 cycles / Zyklen</p> <p>Acc./Nach IEC 60 068-2-14 Nb</p> <p>2. -40°C/+120°C each / je 3 h, ti- me for temperature change / Zeit für Temperatur - Wechsel max. 2 h, 20 cycles / Zyklen</p> <p>Acc./Nach IEC 60 068-2-2, Test Ba</p> <p>3. 120h, 120°C</p> <p>Acc./Nach IEC 60 068-2-60,</p> <p>4. 0,2ppm SO₂ , 0,01ppm H₂S, 0,2ppm NO₂ , 0,01ppm CL₂ / 25°C / 75% relative humidity / relative Luftfeuchte 21 d, Volume flow / Volumenstrom = 1m³/h</p> <p>Acc./Nach IEC 60 068-2-30</p> <p>5. relative humidity constant / rela- tive Luftfeuchte konstant 95%, 10 cycles each Zyklen zu je 24h T_U = 25°C, T_O = 55°C</p> <p>Acc./Nach IEC 60 068-2-6</p> <p>6. f=15 - 1000Hz; a=3g (Sn), 5g(Au); 6h per axis of coordinate / je Raumachse 1 octave per / Oktave je min.</p> <p>Acc./Nach IEC 60 068-2-27</p> <p>7. a=30g, T=6ms, alternation sinusoidal / Halbwelle sinusför- mig, 50 shocks per axis of coord- inate / Schocks je Raumachse</p>

3.6 Qualification and Requalification
Test

3.6 Qualifikations- und
Requalifikationsprüfung

Test / Prüfung	Test Group ¹⁾ / Prüfgruppe ¹⁾						
	PG 0	PG 5	PG 8	PG 11	PG 12	PG 13	PG 14
	Test Sequence ²⁾ / Prüfreihenfolge ²⁾						
Visual- and dimensional examination Sicht- und Maßprüfung	1	1	1	1,7,9	1,3	1,3	1
Contact resistance Durchgangswiderstand	2			2,5			2,4
Normal force of the contact Kontaktnormalkraft		2,4					
Contact retention Kontaktausreißkraft aus Stahlkammer			2				
Conductor pull-out strength Leiterausreißkraft aus dem Crimp				8			
Mating and unmating force Steck- und Ziehkraft				3,6			
Storage under dry heat conditions Lagerung bei trockener Wärme		3					
Durability Steckhäufigkeit				4			
Derating without housing Derating ohne Gehäuse					2		
Derating with housing Derating mit Gehäuse						2	
Thermal time constant Thermische Zeitkonstante							3
1) See Para. 4.1A Siehe Absatz 4.1 A							
2) The numbers indicates the sequence in which tests are implemented Die Zahlen geben die Reihenfolge an, in der die Prüfungen durchzuführen sind.							

Test / Prüfung	Test Group ¹⁾ / Prüfgruppe ¹⁾						
	PG 15	PG 16	PG 17	PG 18	PG 19		
	Test Sequence ²⁾ / Prüfreihenfolge ²⁾						
Visual- and dimensional examination Sicht- und Maßprüfung	1	1,3	1,6	1,8	1,8,13		
Contact resistance Durchgangswiderstand	4,9		2,5	3,5,7	2,5,7, 10,12		
Mating and unmating force Steck- und Ziehkraft	2,12			2,6			
Normal force of the contact Kontaktnormalkraft	3,11						
Change of the temperature/current - duration test Temperatur- Stromwechsel – Dauertest	6,8						
Derating without housing Derating ohne Gehäuse	5,10						
Temperatur shock Temperaturschock					3		
Change of temperature Temperaturwechsel					4		
Damp heat, cycle Feuchte Wärme, zyklisch	7				11		
Storage under dry heat conditions Lagerung bei trockener Wärme					6		
Salt spray with alternating climate, cyclic Salznebel mit Wechselklima, zyklisch				4			
Industrial climate Industrieklima					9		
Vibration, sinusoidal Schwingung, sinusförmig			3				
Shock test Schocken			4				
Fretting corrosion Reibkorrosion		2					
1) See para. 4.1 A Siehe Absatz 4.1 A							
2) The numbers indicates the sequence in which tests are implemented Die Zahlen geben die Reihenfolge an, in der die Prüfungen durchzuführen sind.							

4. QUALITY ASSURANCE PROVISIONS

4.1 Qualification Testing

A Sample Selection

The samples shall be prepared in accordance with product drawings. They shall be selected at random from current production.

Test Groups shall consist of:

Test Group / Prüfgruppe PG 0:	5 contacts / Kontakte	(1.,2.,3.)
Test Group / Prüfgruppe PG 5:	6+20 contacts / Kontakte	(1.)
Test Group / Prüfgruppe PG 8:	5 contacts / Kontakte	(4.)
Test Group / Prüfgruppe PG 11:	10 contacts / Kontakte	(1.,2.,3.)
Test Group / Prüfgruppe PG 12:	3 contacts / Kontakte	(1.,2.,3.)
Test Group / Prüfgruppe PG 13:	x contacts / Kontakte	(1.,2.,3.)
Test Group / Prüfgruppe PG 14:	3 contacts / Kontakte	(1.,3.)
Test Group / Prüfgruppe PG 15:	10 contacts / Kontakte	(1.,2.,4.)
Test Group / Prüfgruppe PG 16:	8 contacts / Kontakte	(1.,2.)
Test Group / Prüfgruppe PG 17:	2 x min.20 contacts / Kontakte	(1.,2.,5.)
Test Group / Prüfgruppe PG 18:	x contacts / Kontakte	(1.,2.)
Test Group / Prüfgruppe PG 19:	2 x min.10 contacts / Kontakte	(1.,2.,5.)

Test Group / Prüfgruppe PG 8:	1 steel cavity / Stahlkammer
Test Group / Prüfgruppe PG 11:	each 10 Tabs / je 10 Flachstecker
Test Group / Prüfgruppe PG 12:	each 3 Tabs / je 3 Flachstecker
Test Group / Prüfgruppe PG 13:	3 Tab-housing and Tab / Gehäuse und Flachstecker
Test Group / Prüfgruppe PG 14:	3 Tab-housing and Tab / Gehäuse und Flachstecker
Test Group / Prüfgruppe PG 15:	each 10 Tabs / je 10 Flachstecker
Test Group / Prüfgruppe PG 16:	each 8 Tabs / je 8 Flachstecker
Test Group / Prüfgruppe PG 17:	x Tab-housing and Tab / Gehäuse und Flachstecker
Test Group / Prüfgruppe PG 18:	3 Tab-housing and Tab / Gehäuse und Flachstecker
Test Group / Prüfgruppe PG 19:	x Tab-housing and Tab / Gehäuse und Flachstecker

1. - all materials / alle Werkstoffe
2. - all surfaces / alle Oberflächen
3. - all cable cross-sections / alle Leiterquerschnitte
4. - max. cable cross section / max. Leiterquerschnitt
5. - selection of cable cross-section depends on the individual application
- . -Wahl der Leiterquerschnitte erfolgt entsprechend dem Anwendungsfall

B Test Sequence

Qualification inspection shall be verified by testing samples as specified by paragraph 3.6

4. QUALITÄTSSICHERUNGS - MASSNAHMEN

4.1 Qualifikationsprüfung

A Auswahl der Prüflinge

Die Prüflinge müssen den Zeichnungsunterlagen entsprechen. Sie sind der laufenden Produktion zufällig zu entnehmen.

Losgrößen der Prüfgruppen setzen sich zusammen aus:

B Prüfreihenfolge

Die Prüfungen müssen gemäß der unter Abschnitt 3.6 aufgeführten Prüfreihenfolge durchgeführt werden.

4.2 Requalification Testing

If changes, significantly affecting form, fit or function, are made to the product or to the manufacturing process, product assurance shall coordinate requalification testing, consisting of all, or part of the original testing sequence as determined by development / product, quality, and reliability department.

4.3 Acceptance

Acceptance is based on verification that the product meets the requirements of paragraph 3.5. Failures attributed to equipment, test setup, operator deficiencies shall not disqualify the product. When failure occurs, corrective action shall be taken and samples resubmitted for qualification. Testing to confirm corrective action is required before resubmittal

4.4 Quality Conformance Inspection

The applicable quality inspection plan will specify the sampling acceptable quality level to be used according to the sample-size. Dimensional and functional requirements shall be in accordance with the applicable product drawing and this specification.

4.2 Requalifikation

Falls signifikante, die vereinbarten Eigenschaften berührende Änderungen der Form, Ausstattung oder Funktion des Produktes oder dessen Herstellungsverfahrens vorgenommen wurden, wird die zuständige Entwicklungsabteilung einen Requalifikationstest koordinieren.

Dieser besteht aus einem Teil oder den gesamten ursprünglichen Prüfgruppen, je nach Festlegung durch die Entwicklungs- Qualitätssicherungs- und Planungsabteilung.

4.3 Abnahme

Die Abnahme basiert auf dem Nachweis, daß das Produkt den Anforderungen nach Abschnitt 3.5 genügt. Abweichungen, die auf Meßgeräte, Meßanordnungen oder Bedienungsmängel zurückzuführen sind, dürfen nicht zur Aberkennung der Qualifikation führen. Tritt eine Abweichung auf, müssen korrigierende Maßnahmen ergriffen werden und die Qualifikation ist erneut nachzuweisen. Vor dieser Requalifikation ist durch entsprechende Prüfungen der Erfolg der Korrekturmaßnahmen zu bestätigen.

4.4 Prüfung und Konformität

Die Konformitätsprüfung erfolgt nach dem zugehörigen Qualitätsinspektionsplan, der die annehmbare Qualitätsgrenzlage nach dem Stichprobenumfang festlegt. Maßliche und funktionelle Anforderungen müssen mit den Produktzeichnungen und dieser Spezifikation übereinstimmen.

AMP MCP 2.8K / TAB 2.8 x 0.8
(contacts without housing / Kontakte frei in Luft)

Material	Flat-Type-Rec. / Flachkontakt Tab / Flachstecker	CuNiSi / Sn CuFe 2 / Sn
Cross section / Leiter- querschnitt	0.5 - 2.5mm ² FLR	

Diagram 1
Diagramm 1

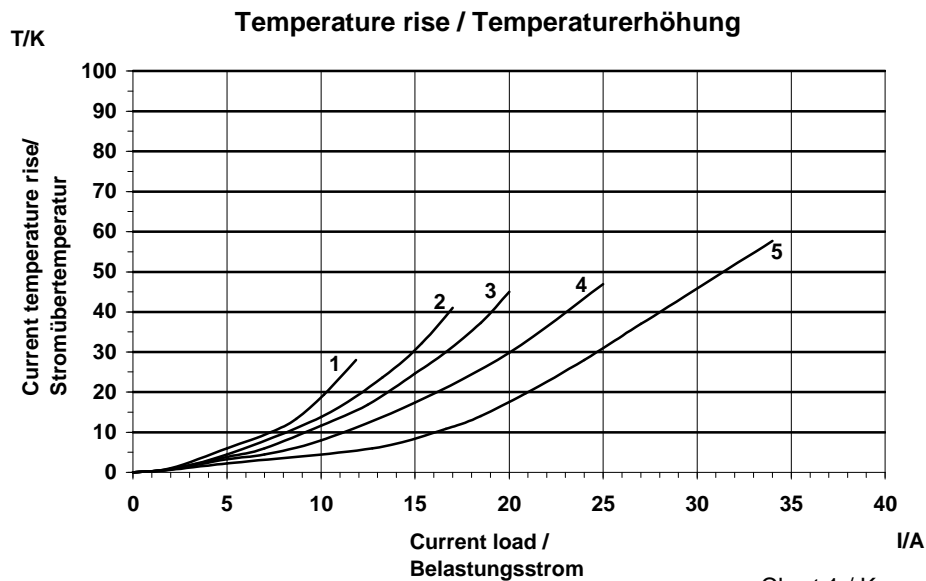


Chart 1 / Kurve 1: 0,5 mm² FLR

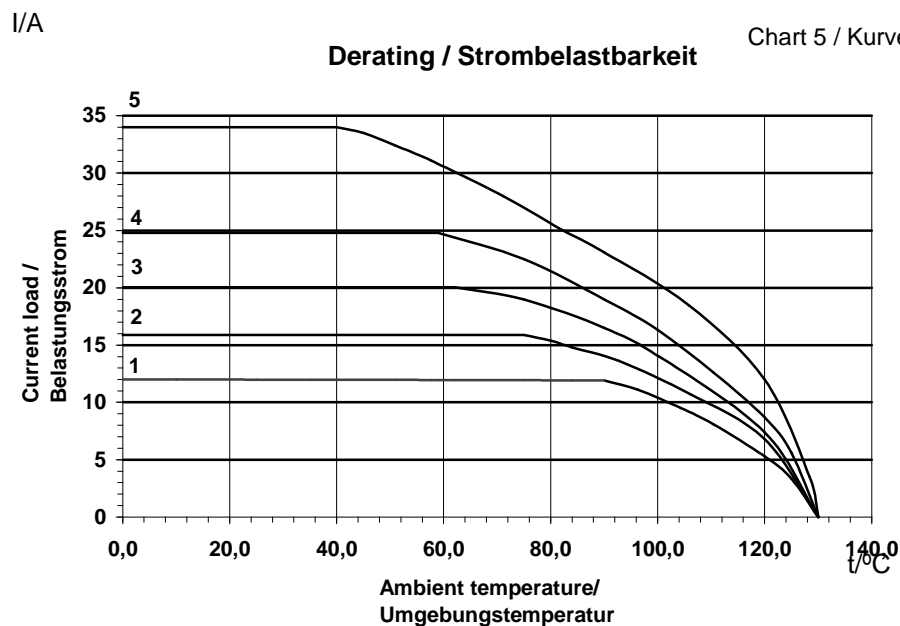
Chart 2 / Kurve 2: 0,75mm² FLR

Chart 3 / Kurve 3: 1,0 mm² FLR

Chart 4 / Kurve 4: 1,5 mm² FLR

Chart 5 / Kurve 5: 2,5 mm² FLR

Diagram 2
Diagramm 2



AMP MCP 2.8K / TAB 2.8 x 0.8
(contacts without housing / Kontakte frei in Luft)

Material	Flat-Type-Rec. / Flachkontakt Tab / Flachstecker	CuNiSi / Ag CuFe 2 / Ag
Cross section / Leiter- querschnitt	1.5 - 2.5mm ² FLR	

Diagram 3
 Diagramm 3

Temperature rise /
Temperaturerhöhung

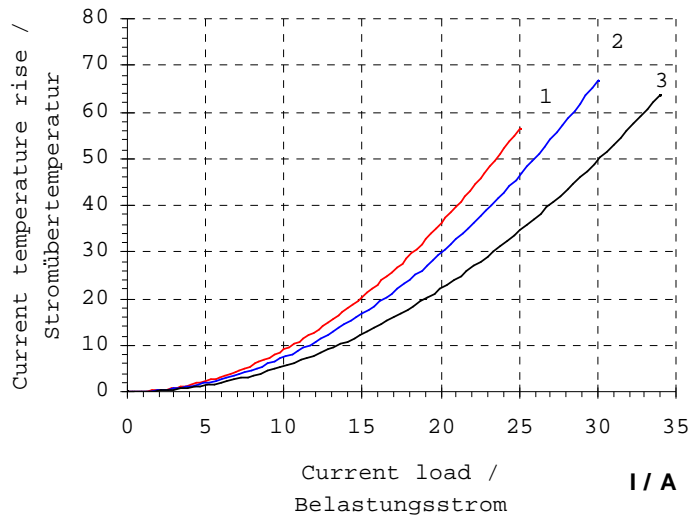
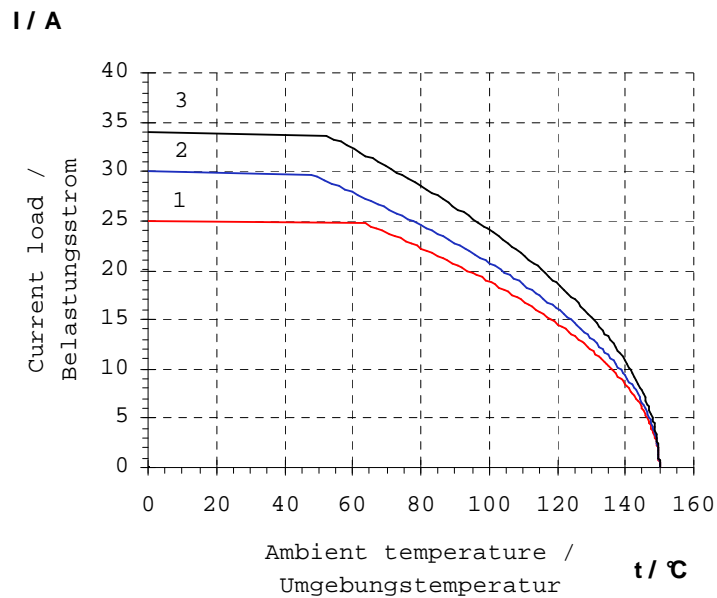


Diagram 4
 Diagramm 4

Chart 1 / Kurve 1: 1,5mm² FLR
 Chart 2 / Kurve 2: 2,0mm² FLR
 Chart 3 / Kurve 3: 2,5mm² FLR

Derating / Strombelastbarkeit



AMP MCP 2.8K / TAB 2.8 x 0.8
(contacts inside housing / Kontakte im Gehäuse)

Material	Flat-Type-Rec./ Flachkontakt Tab / Flachstecker	CuNiSi / Sn CuFe / Sn
Cross section / Leiterquerschnitt	0,5 - 2.5 mm ² FLR	

T/K *Diagram 5*
 Diagramm 5

Temperature rise / Temperaturerhöhung

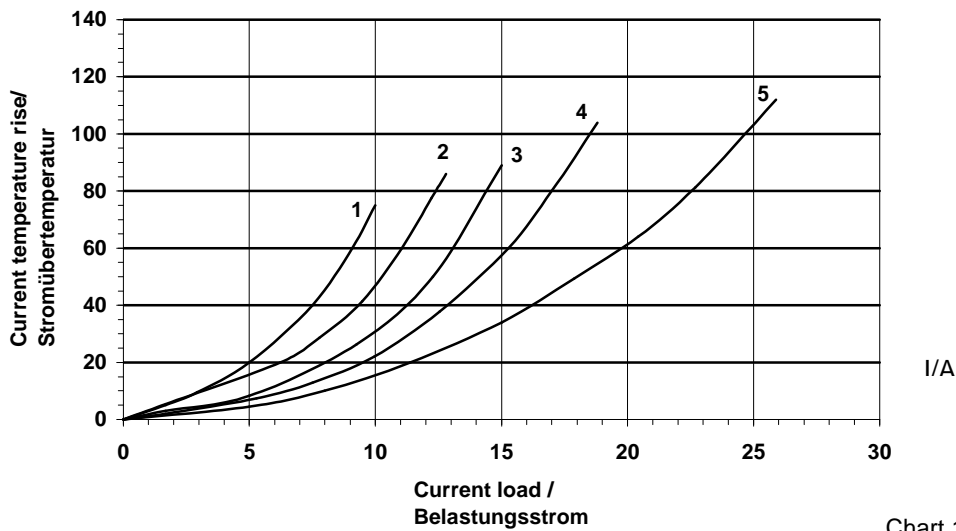


Chart 1 / Kurve 1: 0,5 mm² FLR

Chart 2 / Kurve 2: 0,75mm² FLR

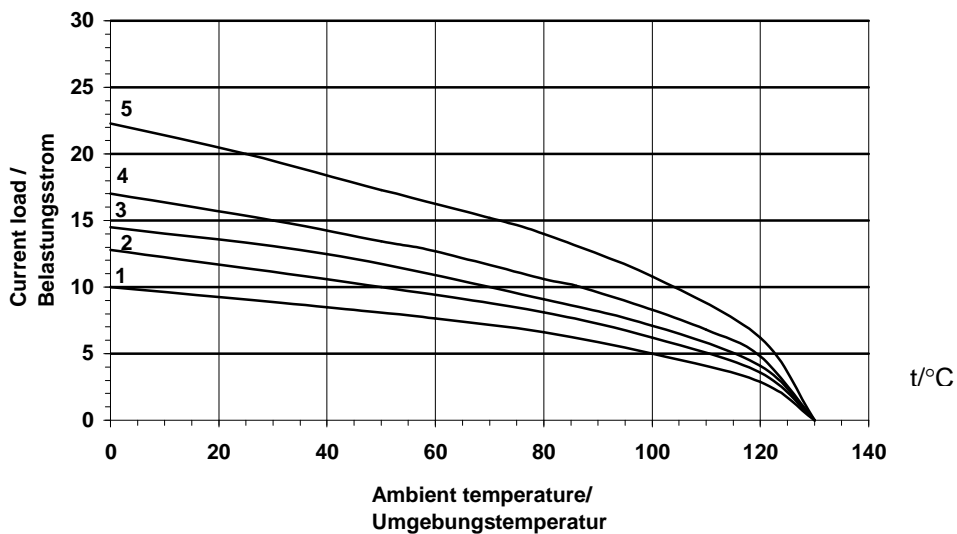
Chart 3 / Kurve 3: 1,0 mm² FLR

Chart 4 / Kurve 4: 1,5 mm² FLR

Chart 5 / Kurve 5: 2,5 mm² FLR

I/A *Diagram 6*
 Diagramm 6

Derating / Strombelastbarkeit



AMP MCP 2.8K / TAB 2.8 x 0.8
(contacts inside housing / Kontakte im Gehäuse)

Material	Flat-Type-Rec./ Flachkontakt Tab / Flachstecker	CuNiSi / Au CuSn / Au
Cross section / Leiter- querschnitt	2.5 mm ² FLR	

Diagram 7
Diagramm 7

Temperature rise / Temperaturerhöhung

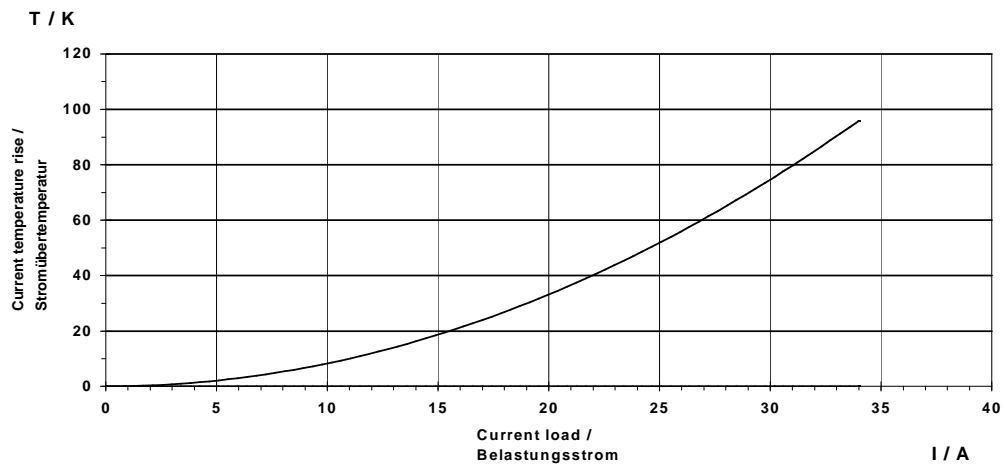
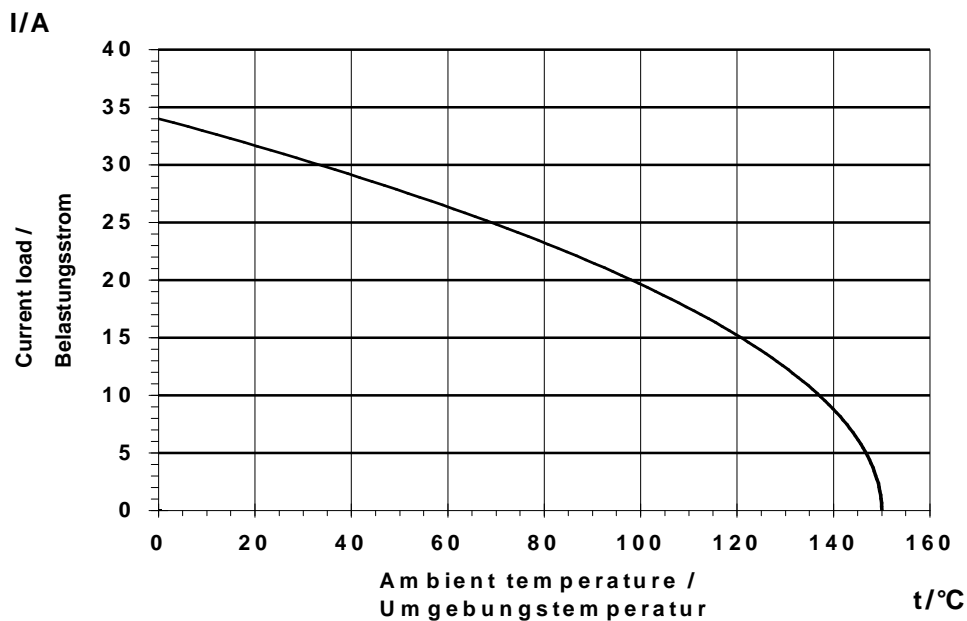


Diagram 8
Diagramm 8

Derating / Strom belastbarkeit



AMP MCP 2.8K / TAB 2.8 x 0.8
(contacts inside housing / Kontakte im Gehäuse)

Material	Flat-Type-Rec./ Flachkontakt Tab / Flachstecker	CuNiSi / Sn CuSn / Sn
Cross section / Leiter- querschnitt	0.35 / 2.5 mm ² ACW0219	

Diagram 9
 Diagramm 9

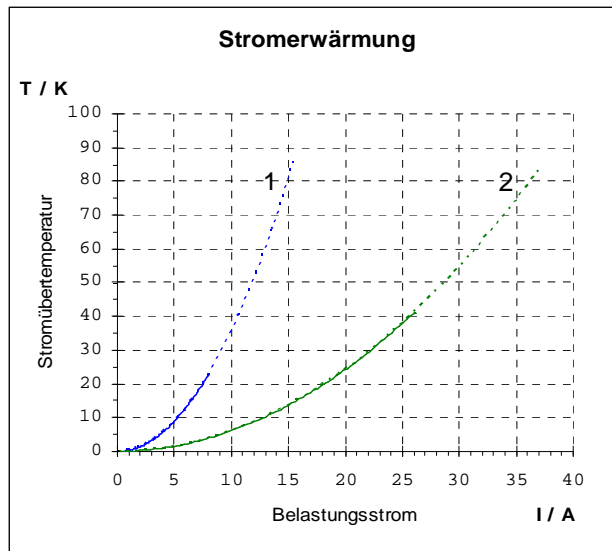
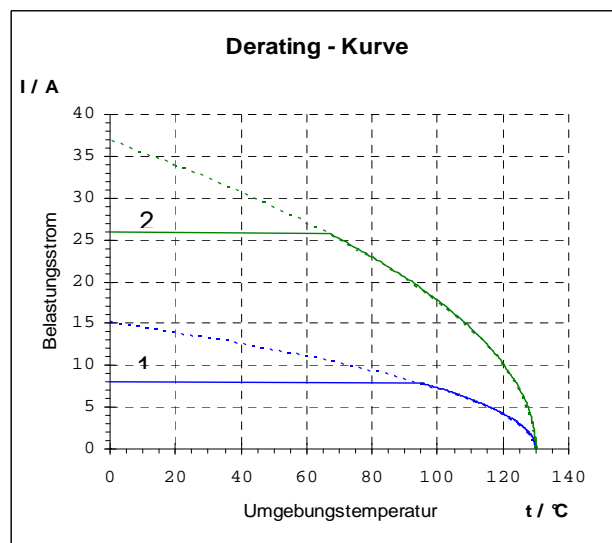


Chart 1 / Kurve 1: 0,35mm² FLR
 Chart 2 / Kurve 2: 2,5mm² FLR

Diagram 10
 Diagramm 10

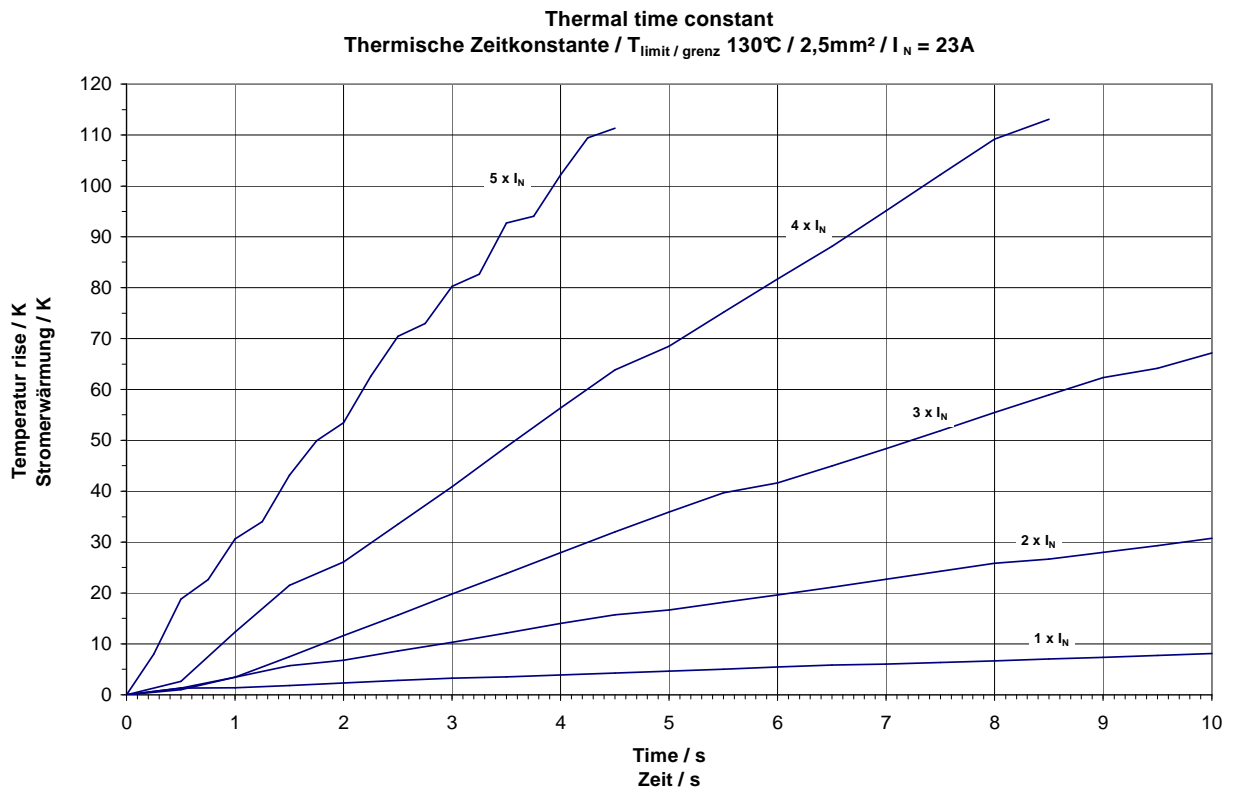


Thermal time constant / Thermische Zeitkonstante

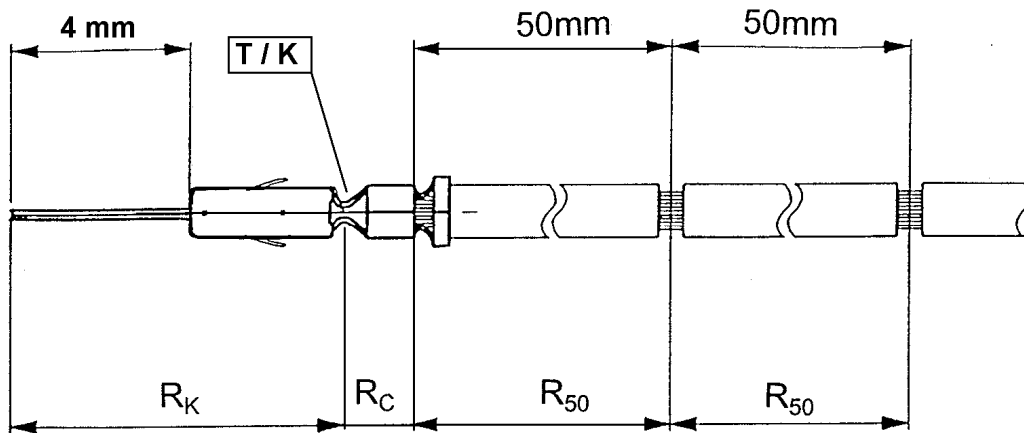
Material Flat-Type-Rec./ Flachkontakt CuNiSi / Sn
Tab / Flachstecker CuFe2 / Sn

Wire cross section / 2.5 mm² FLR
Leiterquerschnitt

Diagram 11
Diagramm 11

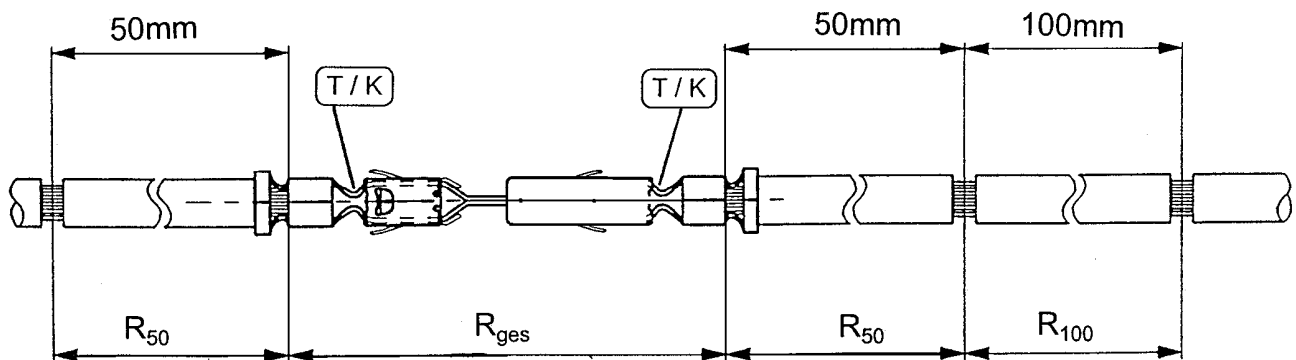


Contact measuring points / Meßpunkte am Kontakt:



Measuring structure Crimp- and Contactresistance /
Messaufbau Crimp- und Kontaktdurchgangswiderstand

Figure 1
Bild 1



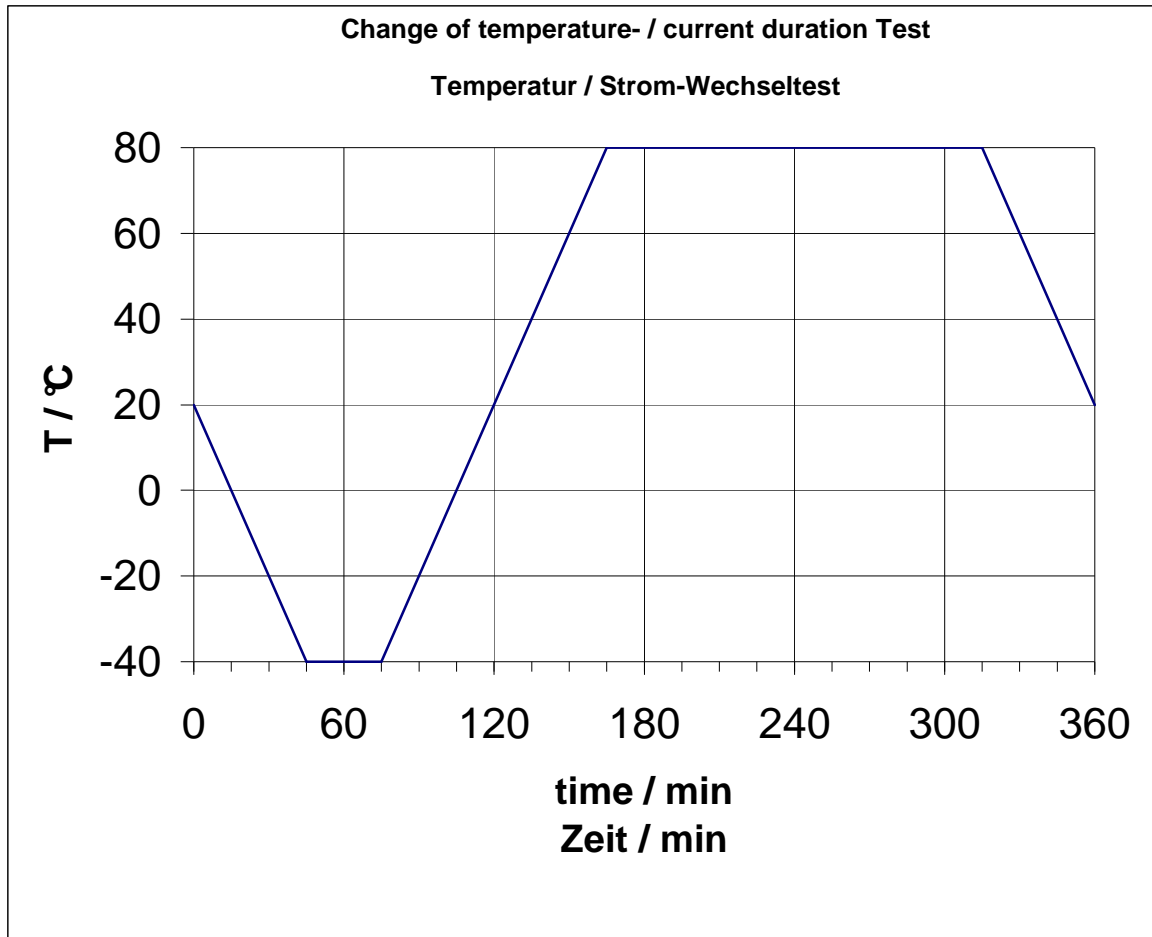
Measuring structure Crimp- and Contactresistance /
Messaufbau Crimp- und Kontaktdurchgangswiderstand

Figure 2
Bild 2

- R_{ges} : Resistance complete / Gesamtdurchgangswiderstand
- R_K : Contactresistance / Kontaktdurchgangswiderstand
- R_C : Resistance in crimping area / Crimpdurchgangswiderstand
- R_{50} : Conductor-resistance, 50mm length / Leiterwiderstand bei 50mm Länge
- R_{100} : Conductor-resistance, 100mm length / Leiterwiderstand bei 100mm Länge

Diagram 12
Diagramm 12

Temperature-profile
Temperaturprofil



Produktübersicht/Product overview				AMP MCP 2.8K Contact,	
AMP MCP contact / AMP-MCP Kontakt	Cable - type / Leitungs - ausführung	Wire range Drahtgrößen - bereich [mm ²]	Insulation- Ø / Isolations- Ø [mm]	Strip order no. / Bandware Best.-Nr. 1)	Loose piece order no. / Einzelware Best.-Nr. 1)
Cable Crimp / Crimp für Leitungen	FLR	0.2-0.35	1.1-1,4	1564982	1564983
	FLR	0.5-1.0	1,4-2,1	1241388	1241389
	FLR	>1.0-2.5	2,2-3,0	1241390	1241391
Single Wire Sealing Crimp / Crimp für Einzeldichtung	FLK/FLR	0.2-0.35	1.1-1,5	1564984	1564985
	FLK/FLR	0.5-1.0	1.4-2.7	1241394	1241395
	FLK/FLR	>1.0-2.5	2.2-3.7	1241396	1241397

Die Tabelle unterliegt nicht dem Änderungsdienst / table will not be updated

- 1) Die vollständige Bestell-Nr. und Produktdetails sind der Produkt-Gruppenzeichnung Nr. 1241437 zu entnehmen.
For complete Order-No. and Productdetails see Product-Group-Drawing No.1241437

TABLE 1 / Tabelle 1

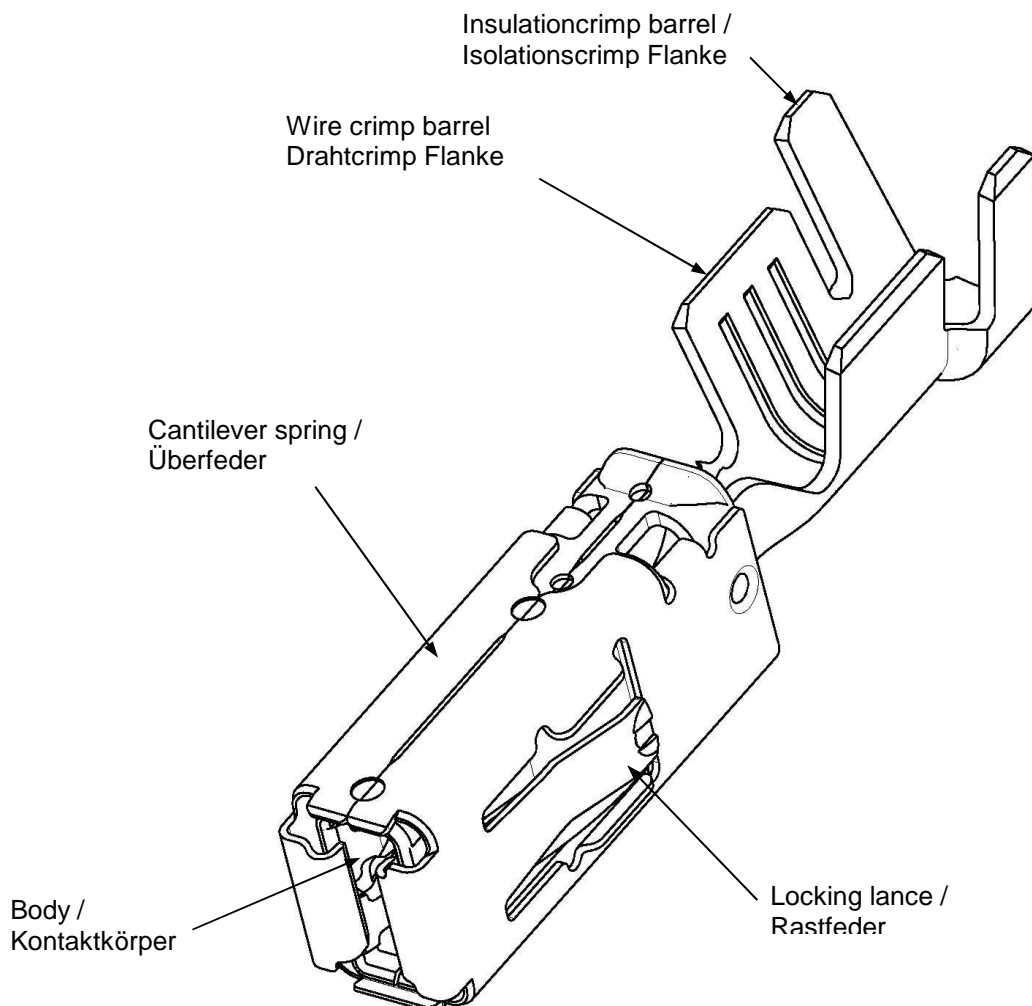


Figure 3 / Bild 3

LTR	REVISION RECORD	DWN	APP	DATE
B	Insertion cycles with Ag-Types added; see Page 5, Point 1), Testing speed for PG 8 and PG11 was 25mm/min, see Page 4, 5; Diagram 3 and 4 and 19 added, see Page 13 and 17; Page 16 and 21 added PN 1241386 and 1241392 is replaced by PN 1564982 and 1564984, see table page 20	R. LIEBING		08DEC2014

DR R. LIEBING 22.08.2011	Tyco Electronics AMP GmbH AMPerestraße 12-14 D-64625 Bensheim GERMANY		
CHK V. SEIPEL 24.08.2011			
APP M. SCHAMBACH 08.12.2014	NO 108-18717	REV B	LOC AI
TITLE	AMP MCP 2.8K CONTACT SYSTEM AMP MCP 2.8K KONTAKTSYSTEM		