

1 Allgemeine Informationen

Die StecaGrid coolcept / coolcept³ Wechselrichter kommunizieren über eine Modbus RTU Schnittstelle mit ausgewählten Energiezählern. Die hier beschriebenen Funktionalitäten sind in diesem Umfang für die folgenden Typen verfügbar:

Hersteller	Typ	Phasen	Wechselrichter Firmware
B+G	SDM220-Modbus	einphasig	ab HMI APP 2.10.0
B+G	SDM630-Modbus	dreiphasig	ab HMI APP 2.7.0
Carlo Gavazzi	EM24-DIN.AV9.3.X.IS.X	dreiphasig	ab HMI APP 2.7.0
Herholdt	ECS1-63 CP Modbus	einphasig	ab HMI APP 2.10.0
Herholdt	ECS3-80 B Modbus	dreiphasig	ab HMI APP 2.7.0
Herholdt	ECS3-63 CP Modbus	dreiphasig	ab HMI APP 2.7.0
Janitza	ECS1-63 CP Modbus	einphasig	ab HMI APP 2.10.0
Janitza	ECS3-5 Basic MID Modbus	dreiphasig	ab HMI APP 2.7.0
Janitza	ECS3-63 CP Modbus	dreiphasig	ab HMI APP 2.7.0
Schneider Electric	IEM3155	dreiphasig	ab HMI APP 2.10.0

Dabei gilt:

- Es können nur Energiezähler verwendet werden, welche in den StecaGrid Wechselrichtern vorprogrammiert sind. Diese Kombinationen wurden getestet und nur bei diesen ist eine korrekte Funktion bei ordnungsgemäßer Installation und Konfiguration gewährleistet.
- Es ist möglich, dass abweichende Modelle des gleichen Herstellers ebenfalls mit der ausgewählten Einstellung arbeiten. Die Funktion kann nicht gewährleistet werden.
- Der Energiezähler muss in positiver Richtung den Bezug aus dem Netz messen. Beachten Sie dazu die jeweilige Installations- und Bedienungsanleitung des Herstellers.

Bitte beachten Sie: Diese technische Information ersetzt nicht die ausführlichen Installations- und Bedienungsanleitungen der StecaGrid coolcept / coolcept³ Wechselrichter bzw. der unterschiedlichen Energiezähler!

2 Konfiguration StecaGrid coolcept / coolcept³

Als Verbindungs- bzw. Datenkabel kann ein 4-poliges Telefonkabel mit 4P4C Stecker (umgangssprachlich RJ10 Stecker genannt) wechselrichterseitig verwendet werden. An den unterschiedlichen Energiezählern werden die einzelnen Litzen in Schraubverbindungen aufgelegt.

Gerät Anschluss	Wechselrichter RJ10	Bus-Signal
Kontakt / Pin	1	Data A
	2	Data B
	3	Masse
	4	---



Abb.1 Kontakt- bzw. Pin-Belegung RJ10 Stecker

Hinweise zur elektrischen Verbindung von StecaGrid Wechselrichtern mit ausgewählten Energiezählern:

- Materialschäden durch elektrische Spannung! Das Datenverbindungskabel darf nur von einer Fachkraft angefertigt werden.
- Gefahr der Zerstörung des Modbus RTU Eingangs des Wechselrichters! Kontakt 4 der RJ10-Buchse des Wechselrichters führt Spannung <20V. Diesen Kontakt nicht benutzen.

Nachdem Sie die StecaGrid coolcept / coolcept³ Wechselrichter durch ein Datenverbindungskabel mit dem Energiezähler verbunden haben, müssen Sie im Menü des Wechselrichters die folgenden Einstellungen im Energiemanagement vornehmen.

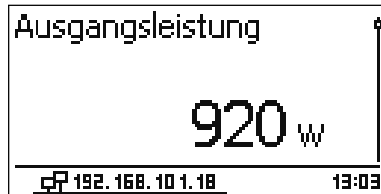


Abb. 2 Statusdisplay

Durch Drücken der „SET“-Taste gelangen Sie in das „Hauptmenü“

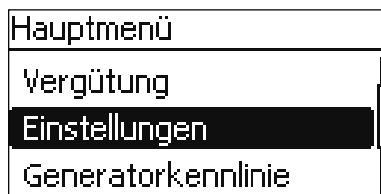


Abb. 3 Hauptmenü

Wählen Sie im „Hauptmenü“ den Punkt „Einstellungen“

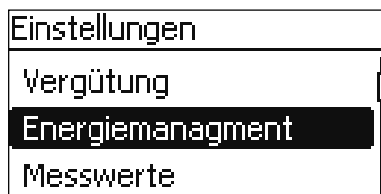


Abb. 4 Einstellungen

Wählen Sie in „Einstellungen“ den Punkt „Energiemanagement“

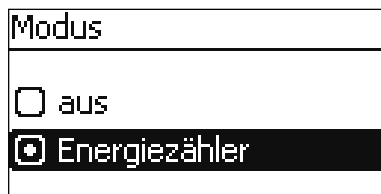


Abb. 5 Modus

Wählen Sie unter „Modus“ den Punkt „Energiezähler“



Abb. 6 Dynamische Einspeiseregulung

Stellen Sie unter „Dyn. Einspeiseregulung“ die Leistung ein, die maximal ins öffentliche Netz eingespeist werden darf (Dies können z.B. 70% der max. PV-Generatorleistung sein)

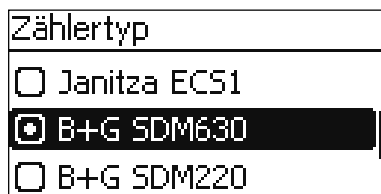


Abb. 7 Zählertyp

Wählen Sie unter „Konfiguration“ den Punkt „Zählertyp“

3 Konfiguration Energiezähler

Werden die im Folgenden genannten Energiezähler mit der jeweiligen Werkseinstellung verwendet, sind **keine** Einstellungen in den Konfigurationsmenüs der Energiezähler vorzunehmen. Wurden jedoch die Werkseinstellungen verändert, sind die folgenden Einstellungen an den Energiezählern anzupassen.

Menüpunkt	Einstellung
Adresse	Siehe Energiezähler
Baudrate	Siehe Energiezähler
Parität	Siehe Energiezähler
Stoppbit (Anzahl)	Siehe Energiezähler

Bitte beachten Sie: Informationen zur Bedienung des jeweiligen Energiezählers finden Sie in den aktuellen Installations- und Bedienungsanleitungen der Hersteller!

4 B+G SDM220-Modbus

Der einphasige Energiezähler wird unter Punkt „Zählertyp“ im Energiemanagement der StecaGrid coolcept / coolcept³ Wechselrichter als „B+G SDM220“ bezeichnet.

Zählertyp

B+G SDM630

B+G SDM220

Carlo Gavazzi EM24



Einstellungen RS485 Schnittstelle am B+G SDM220 Energiezähler	
Menüpunkt	Einstellung
Adresse	1
Baudrate	9600 Baud
Parität	None
Stoppbit	2

Gerät Anschluss	Wechselrichter RJ10	Bus-Signal	B+G SDM220
Kontakt / Pin	1	Data A \triangleq A	9
	2	Data B \triangleq B	8
	3	Masse \triangleq GND	7
	4	---	---

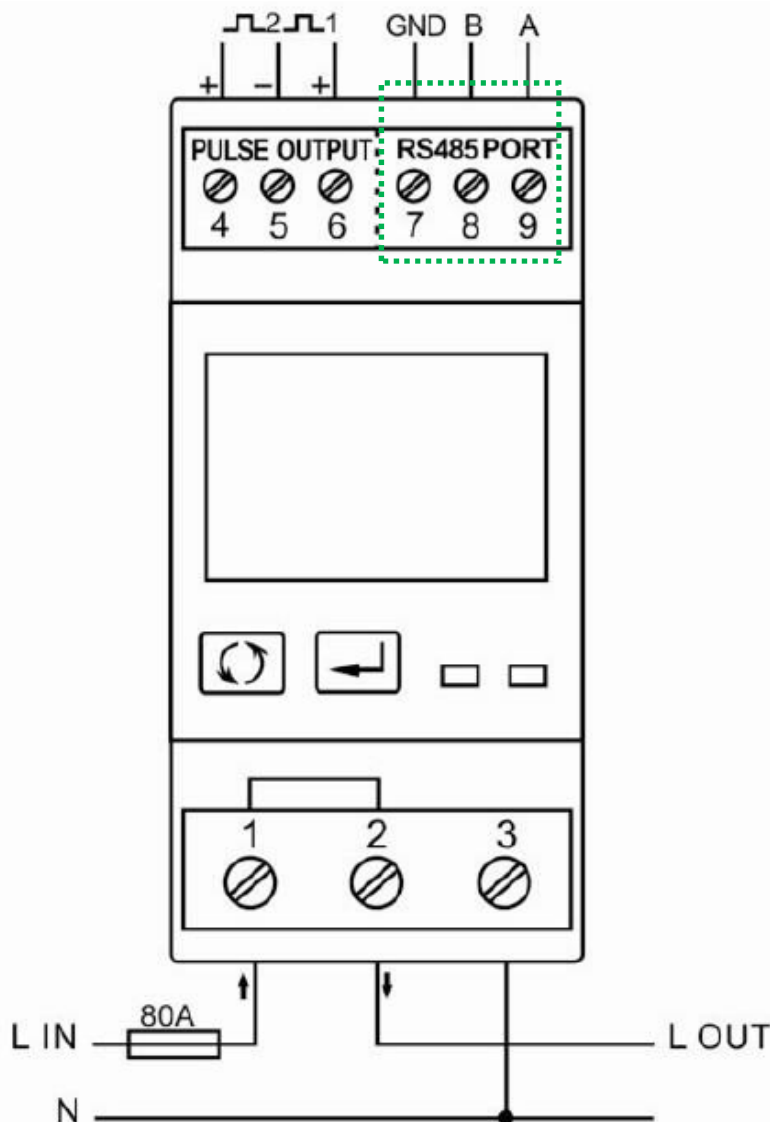


Abb. 8 Schaltbild B+G SDM220-Modbus

5 B+G SDM630-Modbus

Der dreiphasige Energiezähler wird unter Punkt „Zählertyp“ im Energiemanagement der StecaGrid coolcept / coolcept³ Wechselrichter als „B+G SDM630“ bezeichnet.

Zählertyp
<input type="checkbox"/> Janitza ECS1
<input checked="" type="checkbox"/> B+G SDM630
<input type="checkbox"/> B+G SDM220



Einstellungen RS485 Schnittstelle am B+G SDM630 Energiezähler	
Menüpunkt	Einstellung
Adresse	1
Baudrate	9600 Baud
Parität	None
Stoppbit	2

Gerät Anschluss	Wechselrichter RJ10	Bus-Signal	B+G SDM630
Kontakt / Pin	1	Data A \triangleq A	9
	2	Data B \triangleq B	10
	3	Masse	---
	4	---	---

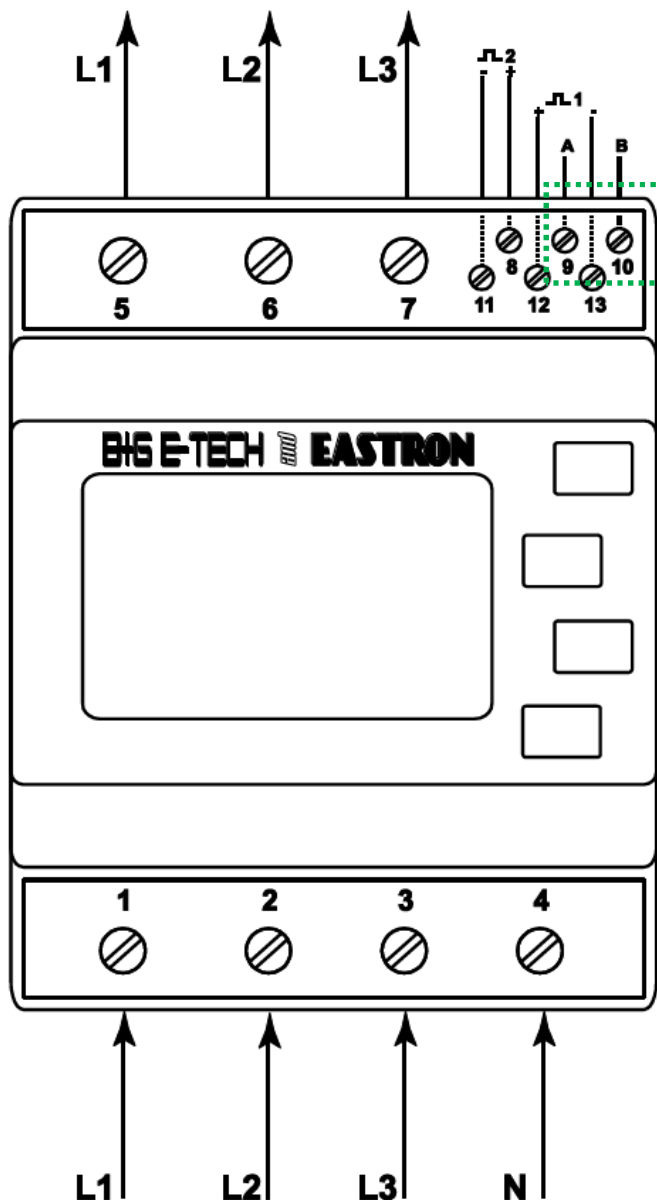


Abb. 9 Schaltbild B+G SDM630-Modbus

6 Carlo Gavazzi EM24-DIN.AV9.3.X.IS.X

Der dreiphasige Energiezähler wird unter Punkt „Zählertyp“ im Energiemanagement der StecaGrid coolcept / coolcept³ Wechselrichter als „Carlo Gavazzi EM24“ bezeichnet.

Zählertyp
<input type="checkbox"/> B+G SDM220
<input checked="" type="checkbox"/> Carlo Gavazzi EM24
<input type="checkbox"/> Schneider iEM3155



Einstellungen RS485 Schnittstelle am Schneider iEM3155 Energiezähler	
Menüpunkt	Einstellung
Adresse	1
Baudrate	9600 Baud
Parität	None
Stoppbit	1

Gerät Anschluss	Wechselrichter RJ10	Bus-Signal	Carlo Gavazzi EM24
Kontakt / Pin	1	Data A \triangleq B+	42
	2	Data B \triangleq A-	41
	3	Masse \triangleq GND	43
	4	---	---

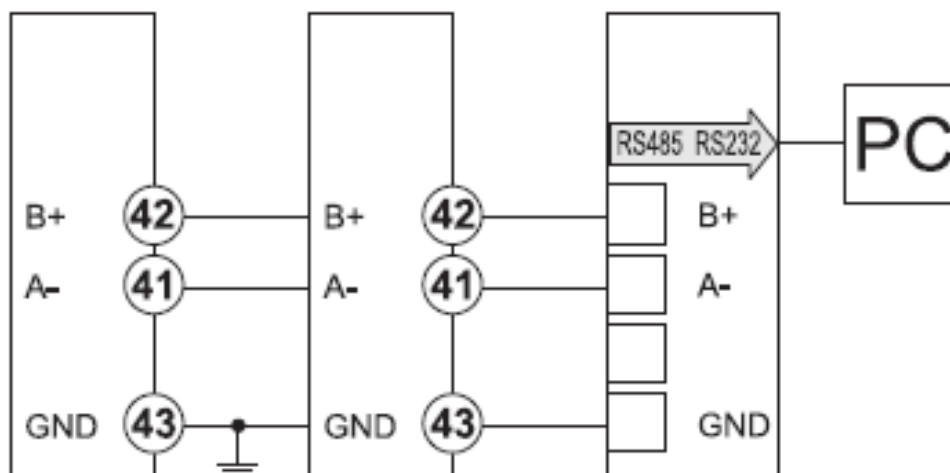


Abb. 10 Schaltbild Carlo Gavazzi EM24-DIN.AV9.3.X.IS.X

Bitte beachten Sie:

Die Baudrate des Energiezählers beträgt im Auslieferungszustand 9600 Baud. Bis zur Firmware Version HMI APP 2.9.0 war im Wechselrichter noch eine andere Baudrate hinterlegt. Wenn Sie diese Firmware Versionen verwenden, müssen Sie die Baudrate des Energiezählers auf 4800 Baud ändern.

7 Herholdt ECS1-63 CP Modbus (ECSEM213 / ECSEM214MID)

Der einphasige Energiezähler wird unter Punkt „Zählertyp“ im Energiemanagement der StecaGrid coolcept / coolcept³ Wechselrichter als „Herholdt ECS1“ bezeichnet.

Zählertyp

- Janitza ECS3
- Herholdt ECS1
- Janitza ECS1



Einstellungen RS485 Schnittstelle am Herholdt ECS1 Energiezähler	
Menüpunkt	Einstellung
Adresse	1
Baudrate	19200 Baud
Parität	None
Stoppbit	1

Gerät Anschluss	Wechselrichter RJ10	Bus-Signal	Herholdt ECS1
Kontakt / Pin	1	Data A \triangleq D1	5
	2	Data B \triangleq D0	4
	3	Masse \triangleq Common	3
	4	---	---

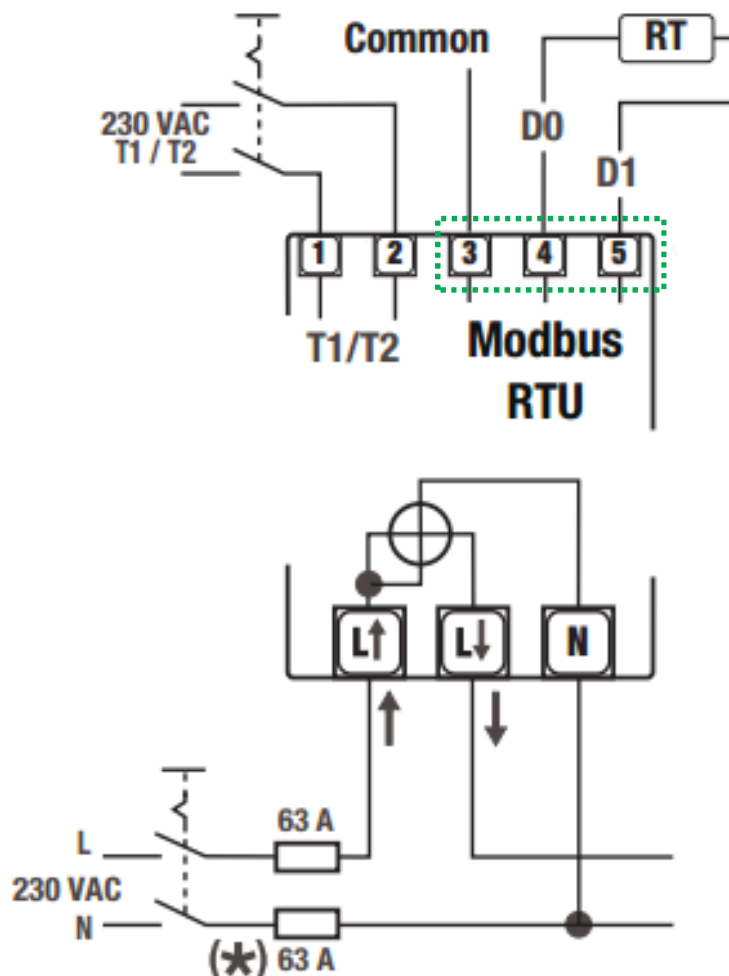


Abb. 11 Schaltbild Herholdt ECS1-63 CP Modbus

8 Herholdt ECS3-80 B Modbus (ECSEM 72)

Der dreiphasige Energiezähler wird unter Punkt „Zählertyp“ im Energiemanagement der StecaGrid coolcept / coolcept³ Wechselrichter als „Herholdt ECS3“ bezeichnet.

Zählertyp

- Herholdt ECS3
- Janitza ECS3
- Herholdt ECS1



Einstellungen RS485 Schnittstelle am Herholdt ECS3 Energiezähler	
Menüpunkt	Einstellung
Adresse	1
Baudrate	19200 Baud
Parität	None
Stoppbit	1

Gerät Anschluss	Wechselrichter RJ10	Bus-Signal	Herholdt ECS3
Kontakt / Pin	1	Data A \triangleq D+	6
	2	Data B \triangleq D-	5
	3	Masse \triangleq Schild	7
	4	---	---

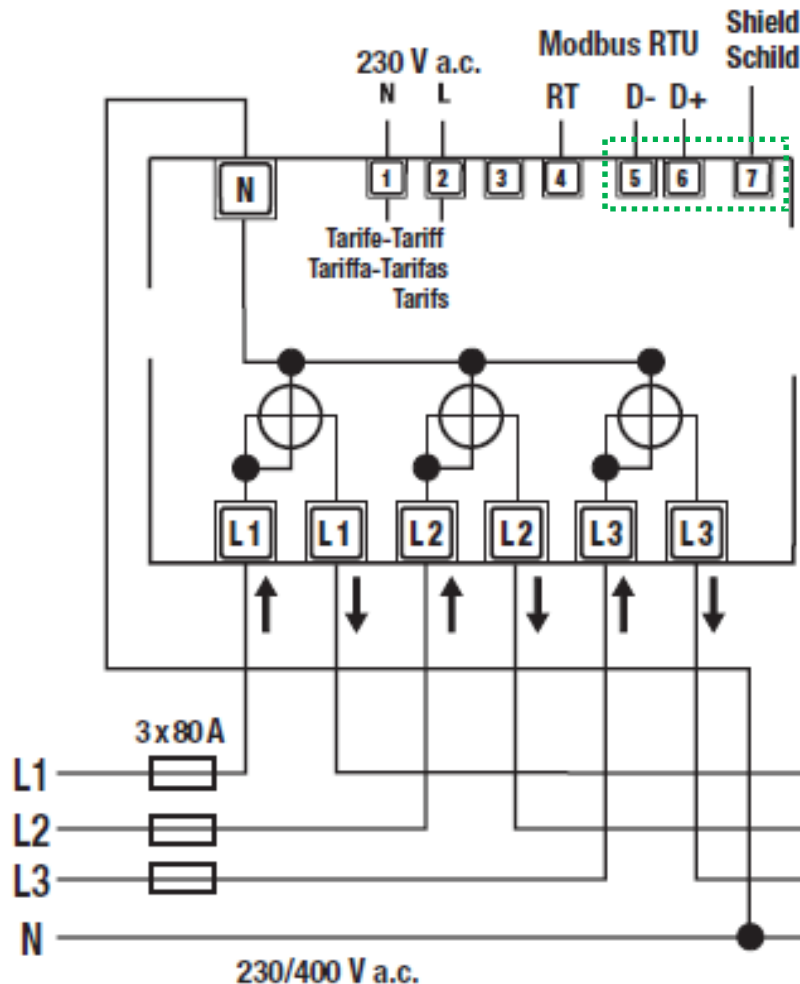


Abb. 12 Schaltbild Herholdt ECS3-80 B Modbus

9 Herholdt ECS3-63 CP Modbus (ECSEM113 / ECSEM114MID)

Der dreiphasige Energiezähler wird unter Punkt „Zählertyp“ im Energiemanagement der StecaGrid coolcept / coolcept³ Wechselrichter als „Herholdt ECS3“ bezeichnet.

Zählertyp

- Herholdt ECS3
- Janitza ECS3
- Herholdt ECS1



Einstellungen RS485 Schnittstelle am Herholdt ECS3 Energiezähler	
Menüpunkt	Einstellung
Adresse	1
Baudrate	19200 Baud
Parität	None
Stoppbit	1

Gerät Anschluss	Wechselrichter RJ10	Bus-Signal	Herholdt ECS3
Kontakt / Pin	1	Data A \triangleq D+	6
	2	Data B \triangleq D-	5
	3	Masse \triangleq Schild	7
	4	---	---

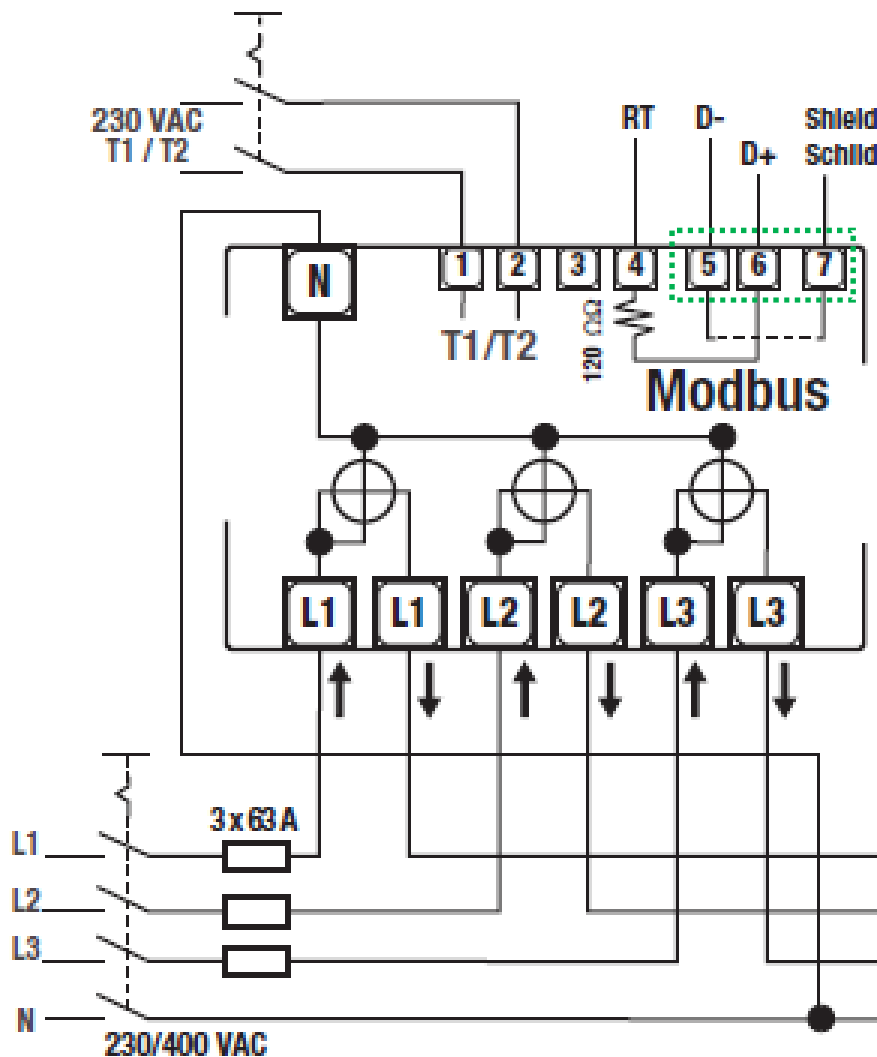


Abb. 13 Schaltbild Herholdt ECS3-63 CP Modbus

10 Janitza ECS1-63 CP Modbus (ECSEM213 / ECSEM214MID)

Der einphasige Energiezähler wird unter Punkt „Zählertyp“ im Energiemanagement der StecaGrid coolcept / coolcept³ Wechselrichter als „Janitza ECS1“ bezeichnet.

Zählertyp
<input type="checkbox"/> Herholdt ECS1
<input checked="" type="checkbox"/> Janitza ECS1
<input type="checkbox"/> B+G SDM630



Einstellungen RS485 Schnittstelle am Janitza ECS1 Energiezähler	
Menüpunkt	Einstellung
Adresse	1
Baudrate	19200 Baud
Parität	None
Stoppbit	1

Gerät Anschluss	Wechselrichter RJ10	Bus-Signal	Janitza ECS1
Kontakt / Pin	1	Data A \triangleq D1	5
	2	Data B \triangleq D0	4
	3	Masse \triangleq Common	3
	4	---	---

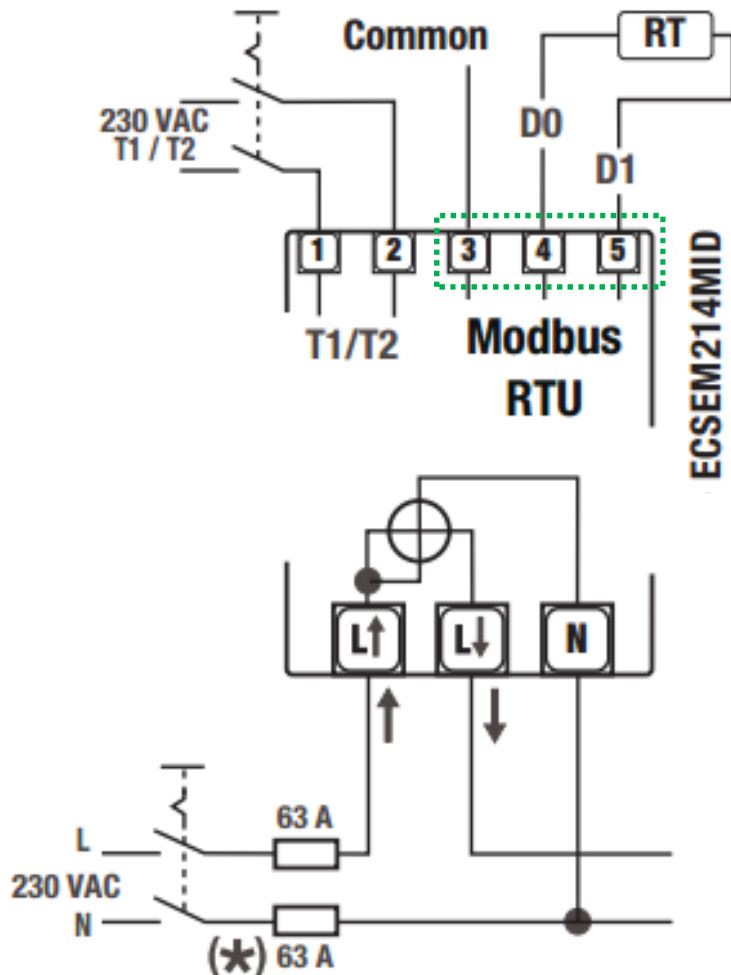


Abb. 14 Schaltbild Janitza ECS1-63 CP Modbus

11 Janitza ECS3-5 Basic MID Modbus (ECSEM68MID)

Der dreiphasige Energiezähler wird unter Punkt „Zählertyp“ im Energiemanagement der StecaGrid coolcept / coolcept³ Wechselrichter als „Janitza ECS3“ bezeichnet.

Zählertyp
<input type="checkbox"/> Herholdt ECS3
<input checked="" type="checkbox"/> Janitza ECS3
<input type="checkbox"/> Herholdt ECS1



Einstellungen RS485 Schnittstelle am Janitza ECS3 Energiezähler	
Menüpunkt	Einstellung
Adresse	1
Baudrate	19200 Baud
Parität	None
Stoppbit	1

Gerät Anschluss	Wechselrichter RJ10	Bus-Signal	Janitza ECS3
Kontakt / Pin	1	Data A \triangleq D+	2
	2	Data B \triangleq D-	3
	3	Masse \triangleq Schild	1
	4	---	---

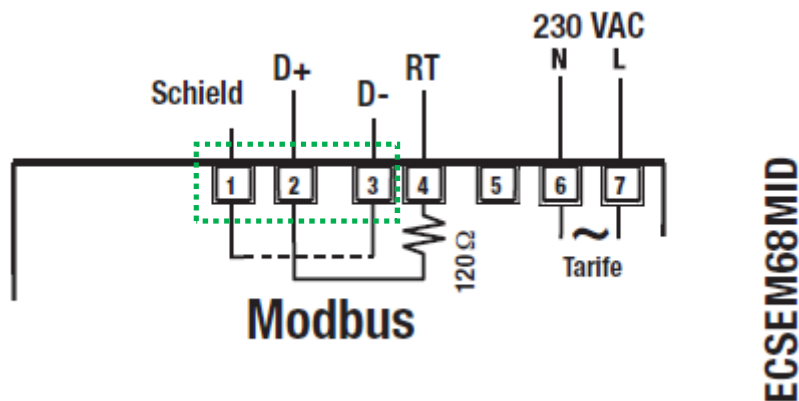


Abb. 15 Schaltbild Janitza ECS3-5 Basic MID Modbus

12 Janitza ECS3-63 CP Modbus (ECSEM113 / ECSEM114MID)

Der dreiphasige Energiezähler wird unter Punkt „Zählertyp“ im Energiemanagement der StecaGrid coolcept / coolcept³ Wechselrichter als „Janitza ECS3“ bezeichnet.

Zählertyp
<input type="checkbox"/> Herholdt ECS3
<input checked="" type="checkbox"/> Janitza ECS3
<input type="checkbox"/> Herholdt ECS1



Einstellungen RS485 Schnittstelle am Janitza ECS3 Energiezähler	
Menüpunkt	Einstellung
Adresse	1
Baudrate	19200 Baud
Parität	None
Stoppbit	1

Gerät Anschluss	Wechselrichter RJ10	Bus-Signal	Janitza ECS3
Kontakt / Pin	1	Data A \triangleq D+	6
	2	Data B \triangleq D-	5
	3	Masse \triangleq Schild	7
	4	---	---

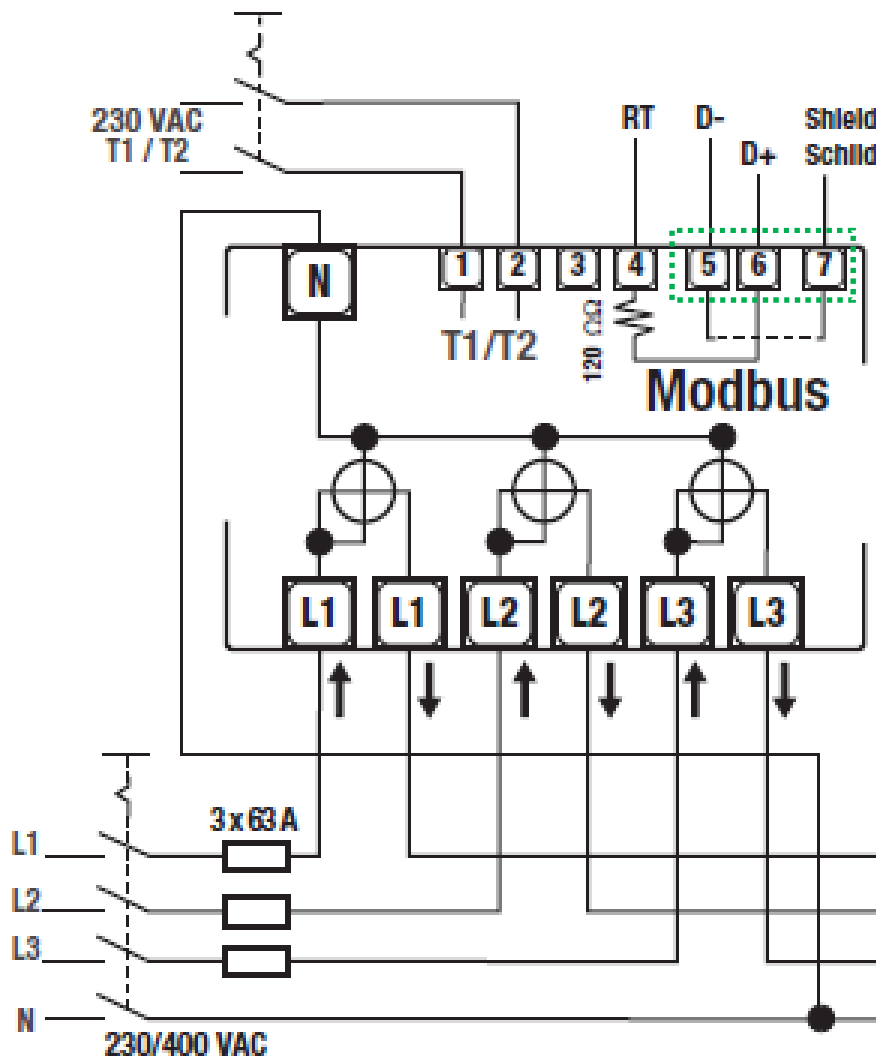


Abb. 16 Schaltbild Janitza ECS3-63 CP Modbus

13 Schneider Electric IEM3155 (A9MEM3155)

Der dreiphasige Energiezähler wird unter Punkt „Zählertyp“ im Energiemanagement der StecaGrid coolcept / coolcept³ Wechselrichter als „Schneider iEM3155“ bezeichnet.

Zählertyp
<input type="checkbox"/> B+G SDM220
<input type="checkbox"/> Carlo Gavazzi EM24
<input checked="" type="checkbox"/> Schneider iEM3155



Einstellungen RS485 Schnittstelle am Schneider iEM3155 Energiezähler	
Menüpunkt	Einstellung
Adresse	1
Baudrate	19200 Baud
Parität	Even
Stoppbit	1

Gerät Anschluss	Wechselrichter RJ10	Bus-Signal	Schneider iEM3155
Kontakt / Pin	1	Data A \triangleq D1	D1/+
	2	Data B \triangleq D0	D0/-
	3	Masse \triangleq 0V	0V
	4	---	---

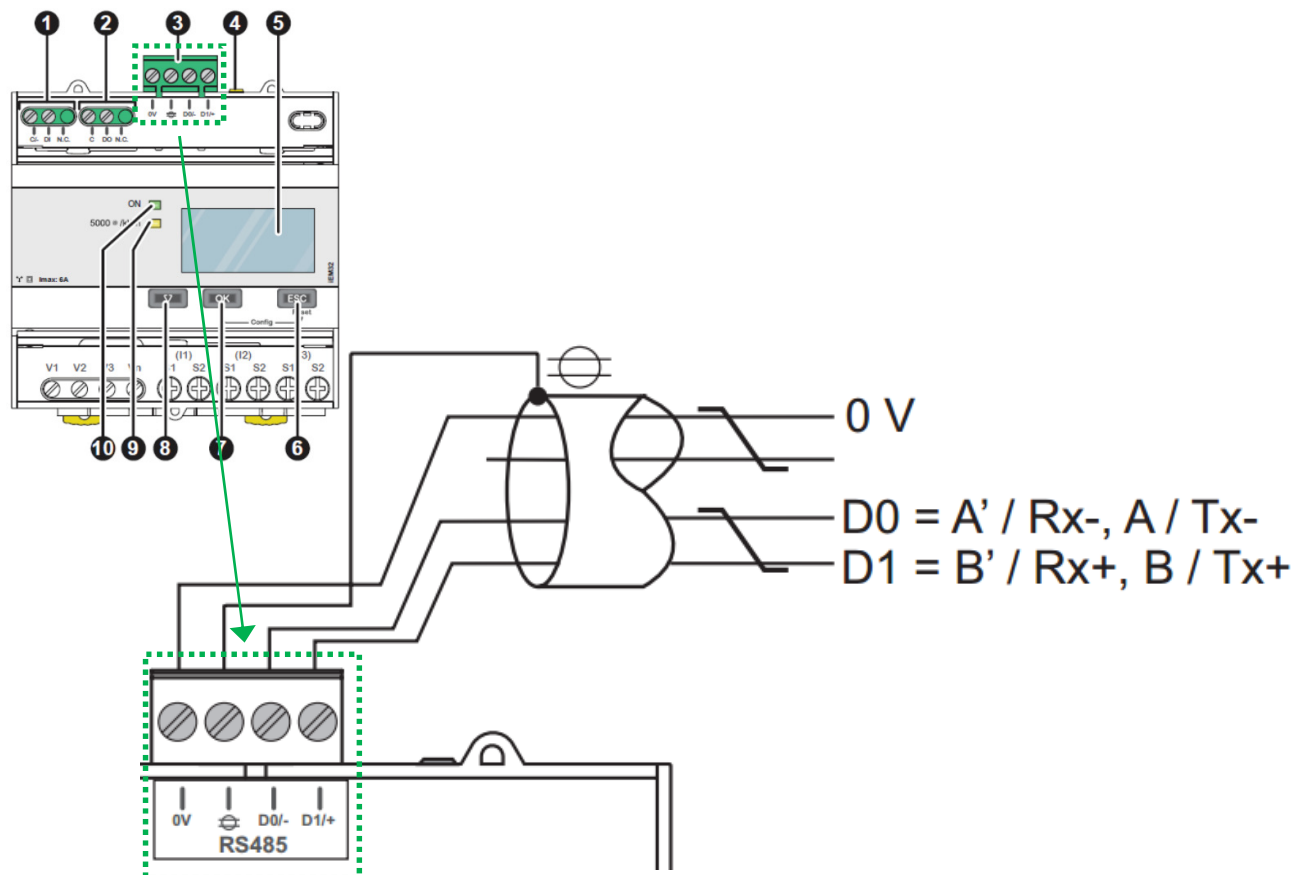
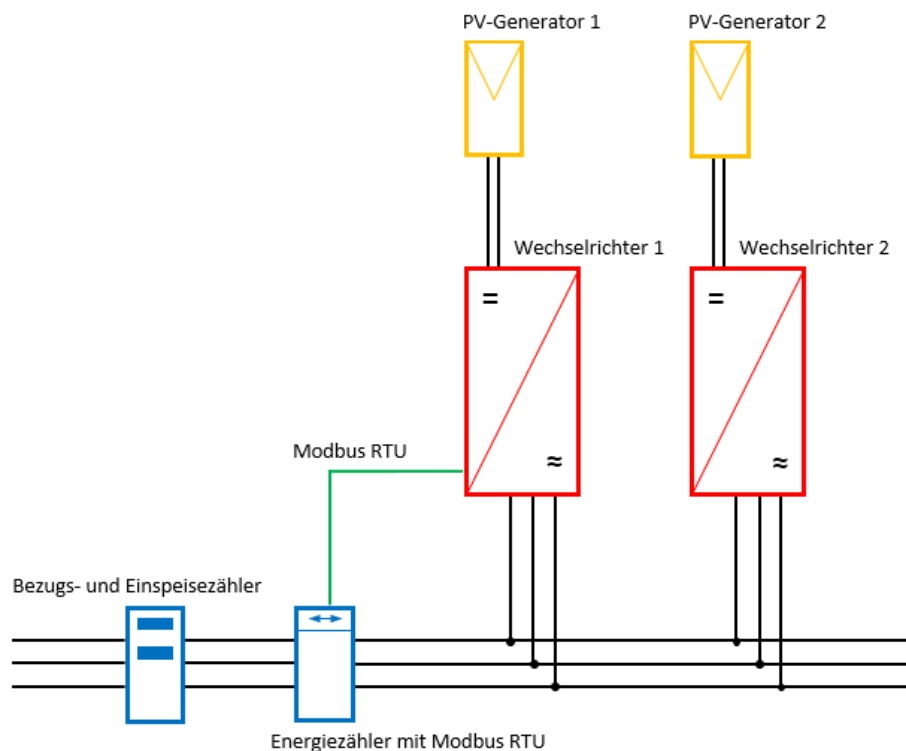


Abb. 17 Schaltbild Schneider Electric iEM3155

14 PV-Anlagen mit einem Energiezähler und zwei StecaGrid coolcept / coolcept³ Wechselrichtern

Im Allgemeinen wird empfohlen den Energiezähler an den Wechselrichter mit der höheren AC-Ausgangsleistung anzuschließen. Somit wird eine Reduzierung der Einspeiseleistung auf den geforderten Wert am Einfachsten erreicht. Sollte dies auf Grund der durch die Anlage vorgegebenen technischen Voraussetzungen nicht möglich sein, muss anhand der folgenden Formel geklärt werden ob eine ausreichende Reduzierung erreicht werden kann.

Das Verhältnis der PV-Leistung des PV-Generators 2 (PV2) zur gesamten PV-Generatorleistung (PV1 + PV2) gibt die minimal mögliche Leistungsbegrenzung der gesamten PV-Generatorleistung wieder. Somit ergibt sich zur Berechnung der minimal möglichen Leistungsbegrenzung die folgende Formel.
Minimal mögliche Leistungsbegrenzung = $PV2 : (PV1 + PV2)$



Beispiel:

PV1 = 6000Wp / WR1 = StecaGrid 5503 / PV2 = 3400Wp / WR2 = StecaGrid 3203

Vorgabe:

Es soll variabel auf 70% der maximalen PV-Generatorleistung reduziert werden.

Berechnung der minimal möglichen Leistungsbegrenzung:

$PV2 : (PV1 + PV2) = 3400Wp : (6000Wp + 3400Wp) = 0,36$

Minimal mögliche Leistungsbegrenzung = 36% der max. PV-Generatorleistung von 9400W (DC)

Ergebnis:

Der Energiezähler wird an Wechselrichter 1 (StecaGrid 5503) angeschlossen. Am Wechselrichter wird unter dem Menüpunkt „Dyn. Einspeiseregulierung“ ein Wert von 6580W (= PV1 + PV2 * 0,7) eingestellt.

Wechselrichter 1 kann seine Ausgangsleistung bei Bedarf soweit reduzieren, dass die maximal zulässigen 6580W am Netzübergabepunkt nicht überschritten werden. Die geforderte Leistungsbegrenzung auf 70% der maximalen PV-Generatorleistung wird somit eingehalten.