

## coolcept-x

**StecaGrid 1500x, StecaGrid 2000x, StecaGrid 2500x,  
StecaGrid 3010x, StecaGrid 3600x, StecaGrid 4200x**

### Une efficacité et une longévité maximales

La très grande efficacité des onduleurs permet d'enregistrer un taux de rendement de pointe de 98,6 % ainsi qu'un taux de rendement européen de 98,3 %, ce qui entraîne une baisse de la puissance dissipée et une diminution des rejets de chaleur dans l'environnement. Ces chiffres résument bien vos avantages en matière de rendement.

De plus, un nouveau concept de refroidissement unique assure une répartition uniforme de la chaleur à l'intérieur et par là même une longévité maximale des appareils.

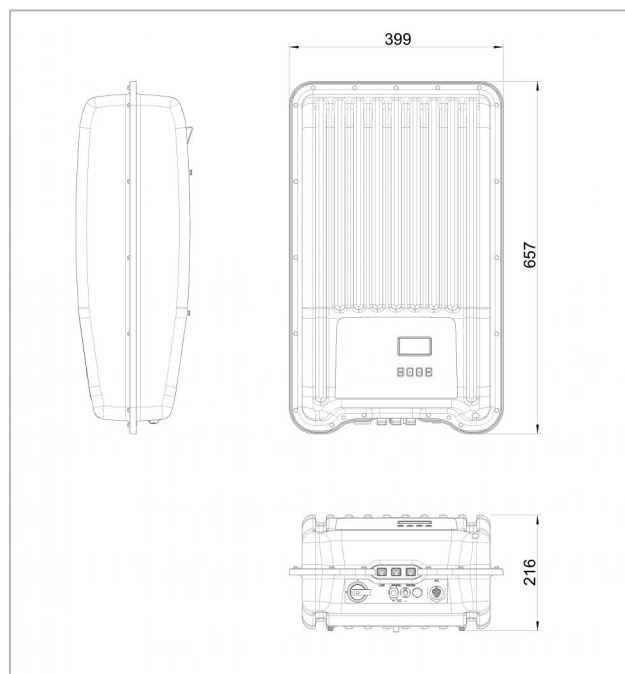
### Design et visualisation

Les onduleurs StecaGrid disposent d'un écran graphique LCD qui permet de visualiser les valeurs de rendement énergétique, les puissances actuelles ainsi que les paramètres de service de l'installation. Un menu innovant vous offre la possibilité de sélectionner les différentes valeurs mesurées en fonction de vos besoins.

Un menu dirigé et préprogrammé vous permet d'accomplir la mise en service finale de l'appareil sans rencontrer le moindre problème.

### Montage

Avec un poids de seulement 11 kg, 11,5 kg et 12 kg, le montage mural des onduleurs est à la fois sûr et facile. Les supports muraux fournis ainsi que les poignées encastrées pratiques, convenant aussi bien aux droitiers qu'aux gauchers, contribuent également au grand confort de montage. Il n'est pas non plus nécessaire d'ouvrir l'appareil lors de l'installation. Tous les raccords et l'interrupteur sectionneur DC sont accessibles de l'extérieur. Le boîtier IP 65 permet d'installer les onduleurs également en milieu extérieur.



### Caractéristiques du produit

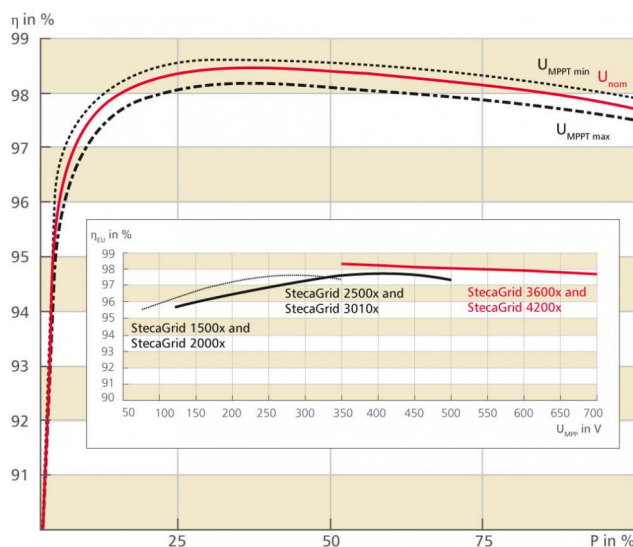
- Taux de rendement maximal
- Installation simple
- Enregistreur de données intégré
- Températures du boîtier moindres à pleine charge
- Un boîtier en aluminium robuste
- Adapté au montage à l'extérieur
- Interrupteur DC intégré
- Longévité maximale
- Une fonction Droop-Mode pour une intégration dans les systèmes hybrides
- Un mode tension fixe destiné aux autres sources d'énergie
- Jusqu'à 7 ans de garantie gratuite après enregistrement
- Gestion d'ombrage optimisée par une recherche globale du point de puissance maximale (MPP Tracking)

### Affichages

- Écran graphique LCD multifonction avec rétroéclairage
- Représentation animée du rendement

### Commande

- Commande à navigation par menu simple
- Navigation par menu en plusieurs langues



Efficiency values for the StecaGrid 3600x and comparison of the MPPT voltage of the all types

	StecaGrid 1500x	StecaGrid 2000x	StecaGrid 2500x	StecaGrid 3010x	StecaGrid 3600x	StecaGrid 4200x
<b>Côté entrée DC (générateur photovoltaïque)</b>						
Tension d'entrée maximale	420 V	420 V	600 V	600 V	845 V	845 V
Plage de tensions d'entrée de fonctionnement	75 V ... 350 V	75 V ... 350 V	125 V ... 500 V	125 V ... 500 V	350 V ... 700 V	350 V ... 700 V
Nombre de trackers MPP	1					
Courant d'entrée maximum	11,5 A	11,5 A	11,5 A	11,5 A	12,0 A	12,0 A
Courant de court-circuit maximum	+20 A / -13 A					
Puissance d'entrée maximale à puissance active de sortie maximale	1540 W	2050 W	2560 W	3070 W	3770 W	4310 W
<b>Côté sortie AC (raccordement au réseau)</b>						
Tension du réseau	185 V ... 276 V (en fonction des paramètres régionaux)					
Tension du réseau assignée	230 V					
Courant de sortie maximum	12,0 A	12,0 A	14,0 A	14,0 A	16,0 A	18,5 A
Puissance active maximale (cos phi = 1)	1500 W	2000 W	2500 W	3000 W	3680 W	4200 W
Puissance active maximale (cos phi = 0,95)	1500 W	2000 W	2500 W	3000 W	3500 W	3990 W
Puissance apparente maximale (cos phi = 0,95)	1850 VA	2100 VA	2630 VA	3160 VA	3680 VA	4200 VA
Puissance assignée	1500 W	2000 W	2500 W	3000 W	3680 W	4200 W
Fréquence assignée	50 Hz et 60 Hz					
Fréquence	45 Hz ... 65 Hz (en fonction des paramètres régionaux)					
Phases d'alimentation	monophasé					
Coefficient de distorsion harmonique (cos phi = 1)	< 2 %					
Facteur de puissance cos phi	0,95 capacitaire ... 0,95 inductif					
<b>Caractérisation des performances de fonctionnement</b>						
Efficacité max.	98,0 %	98,0 %	98,0 %	98,0 %	98,6 %	98,6 %
Efficacité européenne	97,4 %	97,5 %	97,6 %	97,7 %	98,3 %	98,2 %
Efficacité californienne	97,6 %	97,7 %	97,7 %	97,8 %	98,3 %	98,2 %
Efficacité MPP	> 99,7 % (statique), > 99 % (dynamique)					
Consommation propre la nuit	< 2 W					
Réduction de puissance en pleine puissance à partir de	50 °C (T <sub>amb</sub> )	50 °C (T <sub>amb</sub> )	50 °C (T <sub>amb</sub> )	45 °C (T <sub>amb</sub> )	50 °C (T <sub>amb</sub> )	45 °C (T <sub>amb</sub> )
<b>Sécurité</b>						
Principe de séparation	aucune séparation galvanique, sans transformateur					
Surveillance réseau	oui, intégré					
Surveillance du courant de défaut	oui, intégré (L'onduleur ne peut pas causer de courant de fuite continu en raison de sa construction)					
<b>Conditions de fonctionnement</b>						
Milieu d'installation	climatisé en intérieur, non climatisé en intérieur, protégé en plein air, non protégé en plein air					
Classe de climat selon IEC 60721-3-4	4K4H					
Température ambiante	-25 °C ... +60 °C					
Température de stockage	-30 °C ... +80 °C					
Humidité relative	0 % ... 100 %, sans condensation					
Émission de bruit (typique)	< 25 dBA	< 25 dBA	< 29 dBA	< 29 dBA	< 29 dBA	< 29 dBA
<b>Installation et construction</b>						
Degré de protection	IP 65					
Catégorie de surtension	III (AC), II (DC)					
Raccordement côté entrée DC	Phoenix Contact SUNCLIX (1 couple), contre-connecteur compris dans la livraison					
Raccordement côté sortie AC	Connecteur Wieland RST25i3, contre-connecteur compris dans la livraison					
Dimensions (X x Y x Z)	399 x 657 x 227 mm	399 x 657 x 227 mm	399 x 657 x 227 mm	399 x 657 x 222 mm	399 x 657 x 222 mm	399 x 657 x 222 mm
Poids	11,0 kg	11,0 kg	11,0 kg	12,0 kg	11,5 kg	11,5 kg
Interface de communication	RS-485 (2 prises femelles RJ45; raccord à Meteocontrol WEB'log ou Solar-Log™), interface Ethernet (1 x RJ45)					
Interrupteur DC intégré	oui, conforme à la norme DIN VDE 0100-712					
Ventilation	ventilateur piloté par la température, régime variable, à l'intérieur (protégé contre la poussière)					
Certificat de contrôle	voir téléchargement des certificats sur le site internet du produit					

- Puissance active maximale Belgique : StecaGrid 3600(x) / 4200(x) = 3.330 W (cos phi = 1)
- Puissance assignée Portugal: StecaGrid 3600(x) = 3.450 W, StecaGrid 4200(x) = 3.680 W