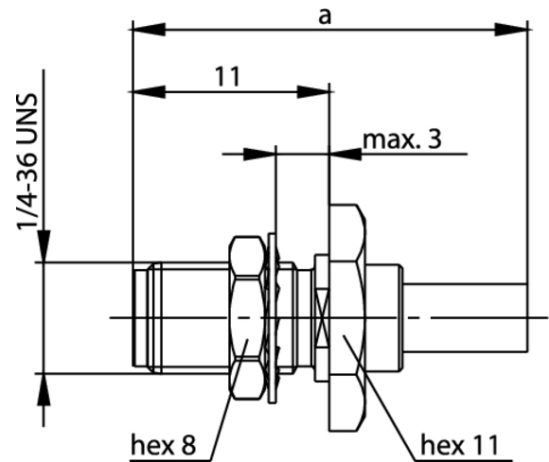


Artikelnummer: J01151A0229

SMA-Kabeleinbaubuchse Crimp G8 (RD-316)



Technische Attribute	
Kabelgruppe; Kabel	G8 (RD-316) G 02232 D K 02252 D RD-316 HF 50 0.5/1.5 LDY
Anmerkungen	
Oberfläche	Nickel
Abmessungen	a=22
Einbaumaß	Z27
Montage	C0814
Crimpeinsatz	N01003A0014
Serie	

Produkt-Beschreibung

Die Serie SMA umfasst sehr häufig verwendete koaxiale Steckverbindungen mit Schraubverschluss. Sie können je nach Ausführung bis zu einer Frequenz von 18 GHz eingesetzt werden. Der Wellenwiderstand beträgt 50 Ω. Steckverbindervarianten gibt es für flexible, Semi-Flex- und Semi-Rigid-Kabel. Die Leiterplattensteckverbinder der Serie SMA sind als Löt- bzw. Einpresstypen erhältlich. Kabel werden je nach Ausführung durch Crimpen, Klemmen oder Löten angeschlossen. SMA-Steckverbinder werden unter anderem im Mobilfunk, in Satelliten und in der Meßtechnik eingesetzt.

Diese Steckverbinder erfüllen die Querdichtigkeit im Steckgesicht zwischen Stecker und Buchse im gesteckten Zustand gemäß IP 68. Diese Schutzklasse ist pauschal für die Serie SMA festgelegt worden. Für einzelne Steckverbindungen kann es zu Abweichungen kommen. Im Zweifelsfall bitte anfragen.

Mechanische Eigenschaften	
Lebensdauer (Steckungen)	≥ 500
Empfohlenes Kupplungsdrehmoment	79 - 113 Ncm
Werkstoff: Federnde Kontaktteile	CuBe2
Werkstoff: Nichtfedernde Kontaktteile Standard-Ausführung	CuZn39Pb3
Werkstoff: Nichtfedernde Kontaktteile MIL-Ausführung (Edelstahl)	1.4305
Werkstoff: Crimprohr	Cu
Werkstoff: Fächerscheibe	CuSn6
Werkstoff: Isolierteile	PTFE PTFE
Werkstoff: Dichtungen	MVQ
Oberfläche: Innenleiter	Cu1Ni2Au1.27
Oberfläche Außenleiter: Gold (Standard; Endziffer ...1)	NiPAu
Oberfläche Außenleiter: MIL Gold (Endziffer ...2)	Cu1Ni2Au1.27
Oberfläche Außenleiter: Edelstahl (MIL-Ausführung; Endziffer ...6)	passivated passiviert
Oberfläche Außenleiter: Leiterplatten-Ausführung (Endziffer ...7)	SnPb8
Oberfläche Außenleiter: Telealloy (Endziffer ...8)	CuSnZn3 (Telealloy); Ag2CuSnZn0.5 (Optargen)
Oberfläche Außenleiter: Nickel (Endziffer ...9)	Cu2Ni5
Oberfläche sonstiger Metallteile: Gold (Standard; Endziffer ...1)	Cu2Ni5Au0.2
Oberfläche sonstiger Metallteile: MIL Gold (Endziffer ...2)	Cu1Ni2Au0.8
Oberfläche sonstiger Metallteile: Edelstahl (MIL-Ausführung; Endziffer ...6)	passivated passiviert
Oberfläche sonstiger Metallteile: Telealloy	CuSnZn3

(Endziffer ...8)	
Oberfläche sonstiger Metallteile: Nickel (Endziffer ...9)	Cu2Ni5

Thermische und klimatische Eigenschaften	
Prüfklasse nach DIN IEC 60068 Teil 1	55/155/56

Elektrische Eigenschaften	
Wellenwiderstand	50 Ω
Spannungsfestigkeit	1 kV/50 Hz
Betriebsspannung	≤ 335 V/50 Hz
Durchgangswiderstand Innenleiter	≤ 3 m Ω
Durchgangswiderstand Außenleiter	≤ 2 m Ω
Isolationswiderstand	≥ 5 G Ω
Frequenzbereich für flexible Kabel bis	12.4 GHz
Frequenzbereich für Festmantelkabel bis (Gerade Ausführung)	18.0 GHz
Frequenzbereich für Festmantelkabel bis (Winkel Ausführung)	12.4 GHz
Rückflussdämpfung Flexible Kabel (Gerade und Winkel Ausführung) bei 1 GHz	≥ 20.0 dB
Rückflussdämpfung Flexible Kabel (Gerade und Winkel Ausführung) bei 2 GHz	≥ 19.2 dB
Rückflussdämpfung Flexible Kabel (Gerade und Winkel Ausführung) bei 4 GHz	≥ 17.7 dB
Rückflussdämpfung Flexible Kabel (Gerade und Winkel Ausführung) bei 6 GHz	≥ 16.5 dB
Rückflussdämpfung Festmantelkabel (Gerade Ausführung) bei 1 GHz	≥ 28.5 dB
Rückflussdämpfung Festmantelkabel (Gerade Ausführung) bei 2 GHz	≥ 27.5 dB
Rückflussdämpfung Festmantelkabel (Gerade Ausführung) bei 4 GHz	≥ 26.0 dB
Rückflussdämpfung Festmantelkabel (Gerade Ausführung) bei 6 GHz	≥ 24.9 dB

Rückflussdämpfung Festmantelkabel (Winkel Ausführung) bei 1 GHz	≥ 25.7 dB
Rückflussdämpfung Festmantelkabel (Winkel Ausführung) bei 2 GHz	≥ 25.2 dB
Rückflussdämpfung Festmantelkabel (Winkel Ausführung) bei 4 GHz	≥ 24.2 dB
Rückflussdämpfung Festmantelkabel (Winkel Ausführung) bei 6 GHz	≥ 23.2 dB

Normen	
IEC 60 169-15	