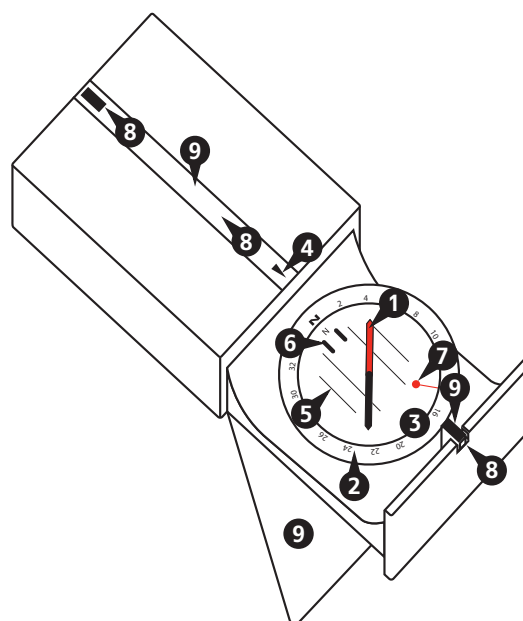


SUUNTO MATCHBOX COMPASSES

BRUGERVEJLEDNING

1. Kompassets anatomi

1. Nålen med rød ende, som peger mod den magnetiske nordpol
2. Kant med retningskala, der kan bruges som vinkelmåler
3. Roterende kapsel til at indstille retningen til målet
4. Kursindeks til aflæsning af den numeriske kurs fra kanten
5. Orienteringslinjer, der bruges til at få kapslen til at stå på linje med meridianlinjerne på et kort
6. Orienteringspil til positionering af nålen for at finde retningen til målet
7. Inklinometer (kun udvalgte modeller) til måling af den vertikale vinkel
8. Midterlinje til at få mål og kompas til at stå på linje.
9. Hak, spejl og hul (kun udvalgte modeller) til præcist sigte mod et objekt.



2. Placering af kortet

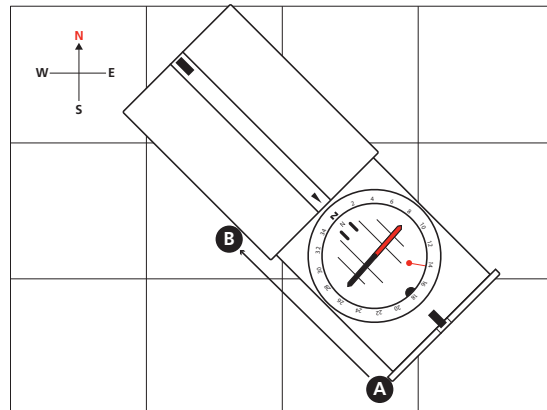
For bedre at forstå dine omgivelser bør du bruge kompasset til først at vende kortet i den rigtige retning. Det sikrer, at de karakteristiske geografiske egenskaber omkring dig vender i samme generelle retning, som du ser dem på kortet.

1. Hold kompasset plant, og kig på den røde ende af nålen for at se, hvor nord er.
2. Drej kortet, så den nordlige øverste kant peger mod nord.

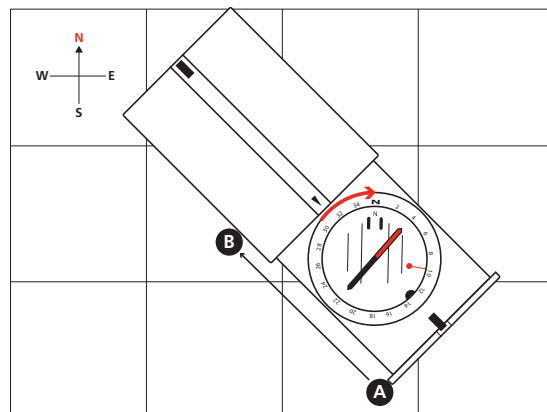
3. Naviger med kort og kompas

Når du navigerer med kort og kompas, skal du først fastslå en rejseretning på kortet og derefter overføre retningen til den virkelige verden.

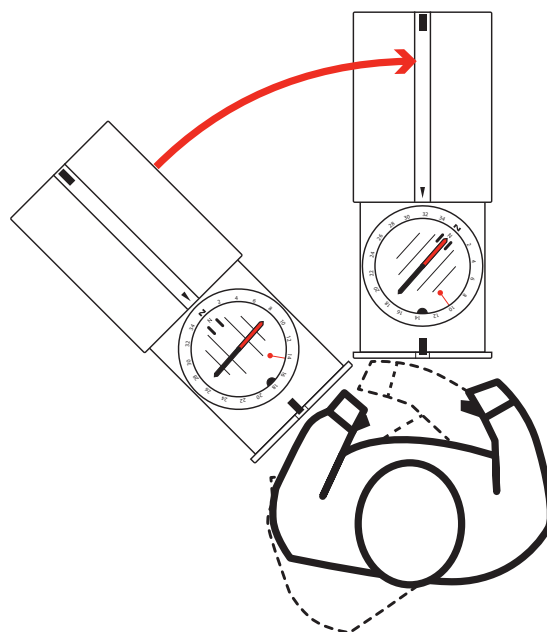
1. Anbring kompasset på kortet mellem dit startsted (A) og dit mål (B).



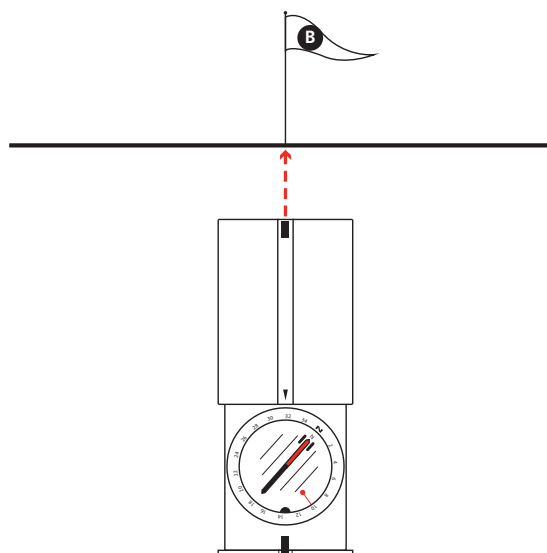
2. Drej kapslen, til orienteringslinjerne er parallelle med meridianlinjerne på kortet, hvor N peger mod nord.



3. Hold kompasset plant i taljehøjde, og drej selv rundt, indtil nålen og orienteringspilen står på linje. BEMÆRK: Kompenser for deklination. Se afsnit 4.



4. Vælg et synligt mål foran dig, som kan hjælpe med at holde retningen, mens du bevæger dig.
5. Følg din fremgang ved at sammenligne landmærker med kortet.



4. Deklinationskorrektion

Meridianlinjerne på et kort angiver retningen mod stik nord, mens kompasnålen angiver retningen mod den magnetiske nordpol. Vinklen mellem disse to retninger kaldes magnetisk deklination.

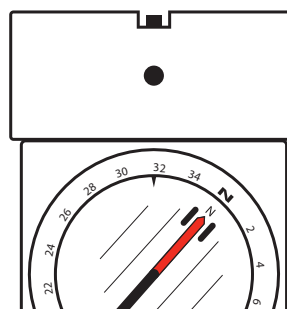
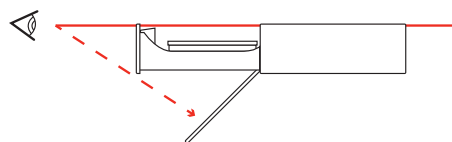
Inden du navigerer rundt, bør du kontrollere din lokale magnetiske deklination fra en pålidelig kilde, såsom et nyere kort eller NOAA's hjemmeside. Hvis den magnetiske deklination er mere end nogle få grader, skal du kompensere for det under navigation.

1. Vend kompasset om, og udvid huset.
2. Drej kapslen, til skruehovedet kan ses.
3. Sæt metalnøglen i justeringsskruen.
4. Drej nøglen, til deklinationsindikatoren er placeret det korrekte antal grader øst eller vest for 0°.

5. Sigt mod en kurs

En kurs er vinklen mellem retningen mod nord og retningen mod et mål. Den kan for eksempel bruges i kommunikationsretninger med andre eller til at finde din placering.

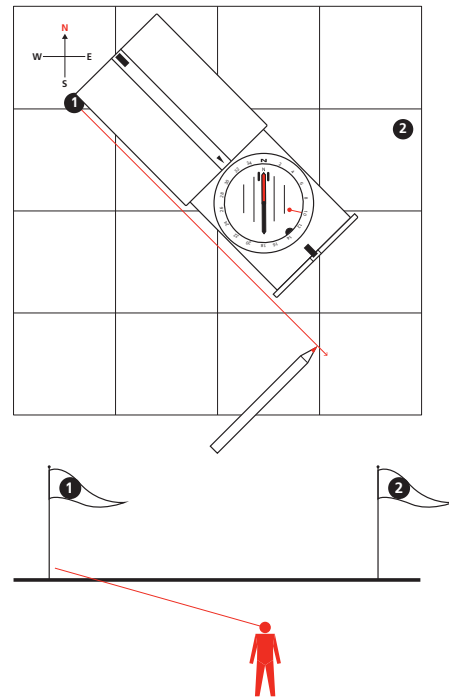
1. Åbn spejlet, og hold kompasset i øjenhøjde, så du kan aflæse kapslen fra afspejlingen.
2. Få målet til at stå på linje med sigtehakket eller -hullet, mens midterlinjen på spejlet holdes på linje med kapslens midte.
3. Hold kompasset stille, og drej kapslen, til orienteringspilen og nålen står på linje.
BEMÆRK: Kompenser for deklination. Se afsnit 4.
4. Hvis der er brug for den numeriske kurs, aflæses den fra kursindekset.



6. Find din placering

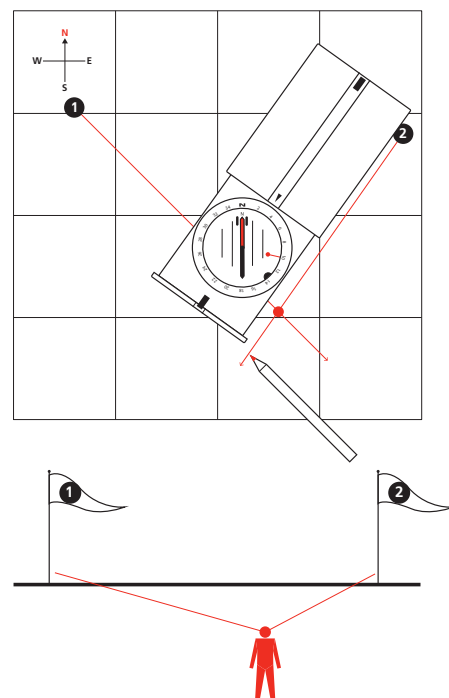
Du kan sigte mod to eller flere genstande og bruge triangulation til nøjagtigt at fastslå, hvor du er.

1. Find en synlig genstand, der kan identificeres på dit kort, og følg trin 1-3 i proceduren "Sigt mod en kurs".
2. Anbring kompassets lange kant på genstanden (1) på kortet.
3. Drej kompasset, til orienteringslinjerne og meridianlinjerne er parallelle, og tegn en linje fra genstanden.



4. Vælg en anden genstand, og gentag trin 1-3.

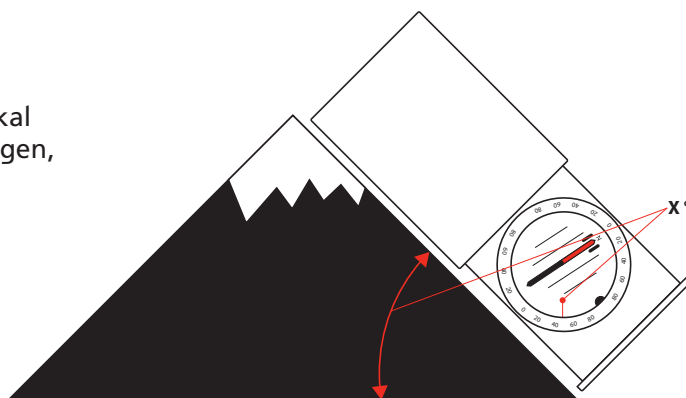
Skæringspunktet for de to linjer angiver din placering, og jo tættere vinklen mellem de krydsende linjer er på 90° , desto højere er nøjagtigheden.



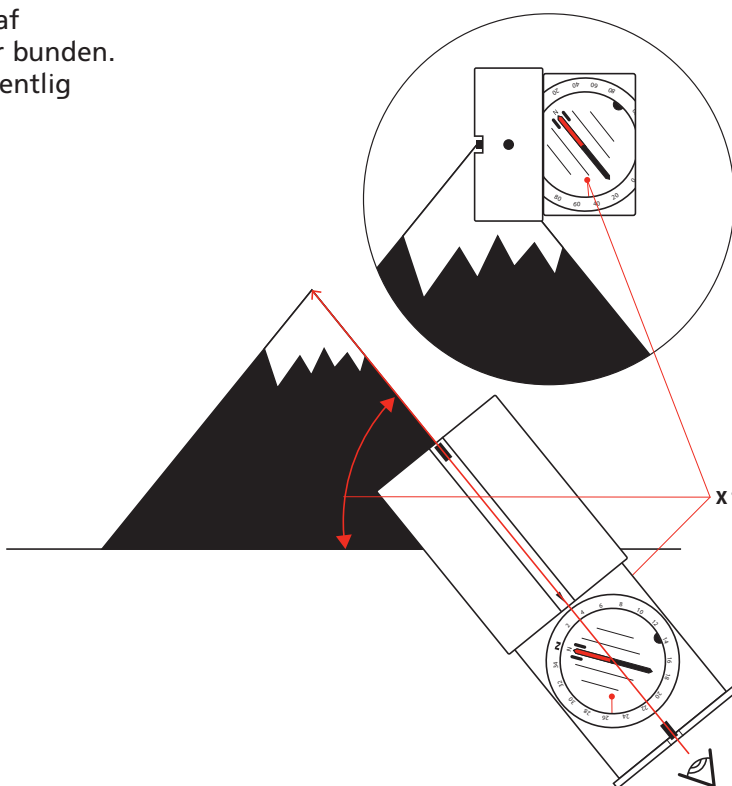
7. Mål skråningens hældning

Skalaen for deklinationskorrektion på kaptens bagside fungerer også som en skala til inklinometeret.

1. Drej kaptens, så kursdekset står på 270° (stik vest), og vip kompasset om på siden med deklinationsskalaen nedad.
2. Hvis du har klar udsigt hen over skråningen, skal du få kompasset til at stå på linje med skråningen, mens kompassets bagside vender mod dig.



3. ELLER hvis du har klar udsigt op eller ned af skråningen, skal du sigte mod toppen eller bunden.
4. Aflæs inklinometerenålen for at få en omtrentlig hældningsaflysning.



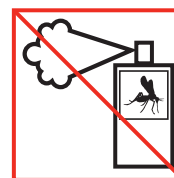
8. Pleje

Brug kun frisk vand og mild sæbe til rengøring. Rengør kompasset regelmæssigt.

Drifts-/opbevaringstemperatur:
-30° C - +60° C / -22° F - +140° F



⚠ FORSIGTIG! BRUG IKKE OPLØSNINGSMIDLER AF NOGEN ART.



⚠ UNDGÅ AT ANVENDE INSEKTMIDDEL.



⚠ FORSIGTIG! MÅ IKKE STØDES ELLER TABES.

9. SUUNTO BEGRÆNSET GARANTI

Suunto garanterer, at Suunto under garantiperioden og ud fra eget skøn, gratis vil godtgøre for fejl i materialer eller håndværk enten ved a) reparation, eller b) erstatning til et tilsvarende produkt, eller c) refusion, underlagt vilkår og betingelser i denne begrænsede garanti. Denne begrænsede garanti dækker ikke a) slid og slitage, b) hård behandling,

c) tilretninger, d) eksponering for kemikalier eller e) misbrug. Med mindre den gældende lov foreskriver andet, a) er denne begrænsede garanti kun gyldig i købslandet og b) købsbevis skal forevises ved adgang til de garanterede tjenester.

Garantiperiode

Begrænset livstidsgaranti:

Gælder for Suunto A-, M-, MC-, MB- og Clipper-kompasser.

Garantiperioden er begrænset indtil en fornuftig tid, det vil sige, indtil produktet ikke længere er rimeligt anvendeligt grundet slid og slitage.

Begrænset 2-årig garanti:

Gældende for Suunto Arrow-, Orca-Pioneer- og KB-kompasser.

Den begrænsede garantiperiode er to (2) år fra datoen for det oprindelige detailkøb.

Begrænsning af erstatningsansvar

DENNE BEGRÆNSEDE GARANTI ER I VIDEST MULIGT OMFANG UD FRA DET TILLADTE UNDER GÆLDENDE LOV DIT ENESTE OG EKSKLUSIVE RETSMIDDEL, OG DEN TRÆDER I STEDET FOR ALLE ANDRE GARANTIER, BÅDE UDTRYKTE OG UNDERFORSTÅEDE. SUUNTO ER IKKE ANSVARLIG FOR SÆRLIGE, UTILSIGTEDE, STRAFFENDE ELLER INDIREKTE SKADER. SUUNTO ER IKKE ANSVARLIG FOR FORSINKELSE I UDFØRELSE AF GARANTISERVICER.

© Suunto Oy 2/2014, 12/2014, 3/2015. Alle rettigheder forbeholdes. Kan ændres uden forudgående varsel.

Suunto er et registreret varemærke tilhørende Suunto Oy.



SUUNTO CUSTOMER SUPPORT

1. www.suunto.com/support
www.suunto.com/mysuunto
2.

| | |
|-------------|-------------------|
| Australia | +61 1800 240 498 |
| Austria | +43 720 883 104 |
| Canada | +1 800 267 7506 |
| China | +86 010 84054725 |
| Finland | +358 9 4245 0127 |
| France | +33 4 81 68 09 26 |
| Germany | +49 89 3803 8778 |
| Italy | +39 02 9475 1965 |
| Japan | +81 3 4520 9417 |
| Netherlands | +31 1 0713 7269 |
| New Zealand | +64 9887 5223 |
| Russia | +7 499 918 7148 |
| Spain | +34 91 11 43 175 |
| Sweden | +46 8 5250 0730 |
| Switzerland | +41 44 580 9988 |
| UK | +44 20 3608 0534 |
| USA | +1 855 258 0900 |