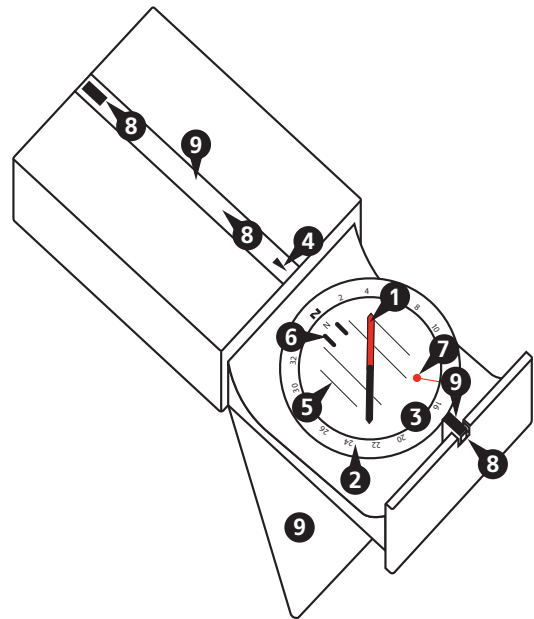


SUUNTO MATCHBOX COMPASSES

KÄYTTÖOPAS

1. Kompassin osat

1. Pohjoisneula, jonka punainen pää osoittaa kohti magneettista pohjoista
2. Jakokehä suunnan määrittämiseen
3. Pyörivä neularasia suunnan asettamiseen
4. Lukuviiva suunnan lukemiseen neularasian jakokehältä.
5. Suunnanottoviivat, joita käytetään kohdistamaan neularasia kartalla olevien meridiaaniviivojen kanssa.
6. Pohjoishaarukka, joka kartalla tulee osoittaa kohti pohjoista ja liikuttaessa olla samansuuntainen pohjoisneulan kanssa
7. Kaltevuusmittari (vain tietyissä malleissa) rinnekulman mittaamiseen
8. Keskiviiva kohteen ja kompassin kohdistamiseen
9. Lovi, peili ja tähystysreikä (vain tietyissä malleissa) kohteen tarkkaan tähystämiseen



2. Kartan suuntaaminen

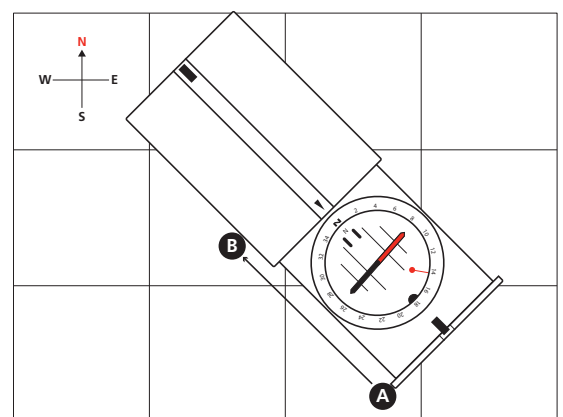
Jotta sinun olisi helpompi määrittää olinpaikkasi, käytä ensin kompassia apuna kartan suuntaamiseen oikein. Näin varmistat, että ympärilläsi olevat maantieteelliset maamerkit ovat kartalla maastoon nähden oikeassa suunnassa.

1. Pidä kompassia vaakatasossa ja määritä pohjoinen kompassineulan punaisen pään avulla.
2. Käännä karttaa niin, että sen pohjoinen yläreuna osoittaa kohti pohjoista.

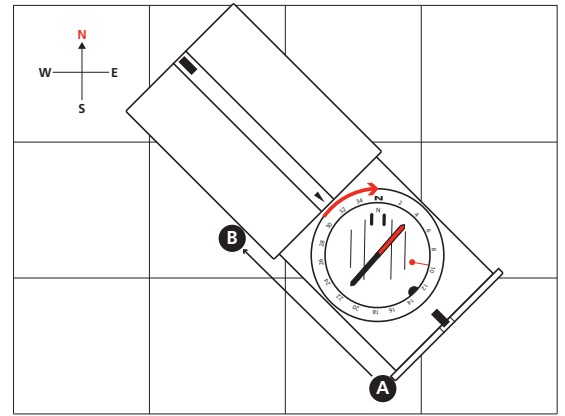
3. Kartan ja kompassin avulla suunnistaminen

Kun suunnistat kartan ja kompassin avulla, määrität ensin kulkusuunnan kartalla ja sen jälkeen saman suunnan maastossa.

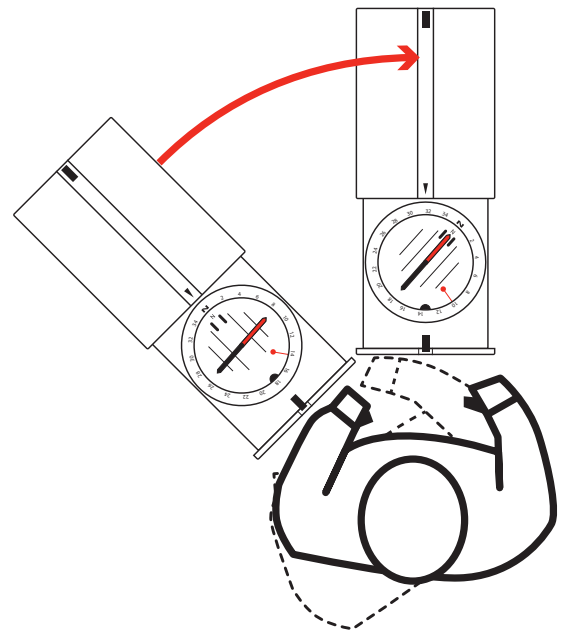
1. Aseta kompassi kartalle lähtöpisteen (A) ja kohteen (B) väliin.



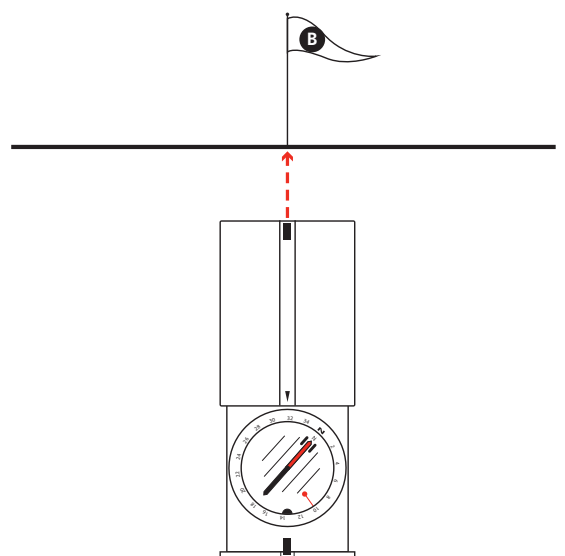
2. Käännä neularasiaa, kunnes suunnanottoviivat ovat samansuuntaiset kartan meridiaaniviivojen kanssa niin, että N osoittaa kohti pohjoista.



3. Pidä kompassia vyötärön tasolla ja käänny kompassin kanssa, kunnes kompassineula on pohjoishaarukassa.
HUOMIO: Kompensoi eranto. Katso kohta 4.



4. Valitse jokin edessä näkyvä kiintopiste, joka helpottaa suunnan ylläpitämistä matkan edetessä.
5. Vertaa edetessäsi maaston maamerkkejä karttaan.



4. Erannon korjaaminen

Kartan meridiaaniviivat osoittavat suunnan kohti maantieteellistä pohjoista, kun taas pohjoisneula ilmaisee suunnan kohti magneettista pohjoista. Paikallista kulmaa maantieteellisen ja magneettisen pohjoisen välillä kutsutaan erannoksi.

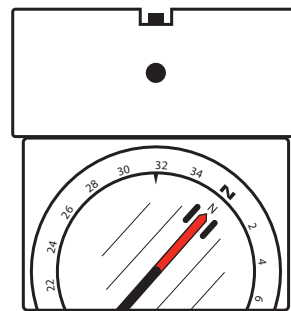
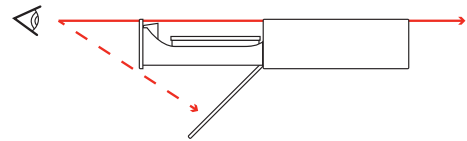
Ennen kuin lähdet suunnistamaan, tarkasta sijaintipaikkasi eranto luotettavasta lähteestä, esimerkiksi tuoreesta kartasta tai NOAA:n verkkosivustosta. Jos eranto on enemmän kuin muutama aste, on syytä korjata kulkusuunta sen mukaisesti.

1. Käännä kompassi toisinpäin ja avaa kotelo enemmän auki.
2. Käännä neularasiaa, kunnes ruuvinpää on näkyvässä.
3. Aseta mukana tuleva avain säätöruuviin.
4. Käännä avainta, kunnes erantokulman osoitin on oikeassa astekulmassa itään tai länteen päin.

5. Suuntiman ottaminen

Suuntima on pohjoissuunnan ja kohteen suunnan välinen kulma. Sitä voidaan käyttää apuna esimerkiksi suunnan tiedottamiseen toisille tai sijaintipaikan määrittämiseen.

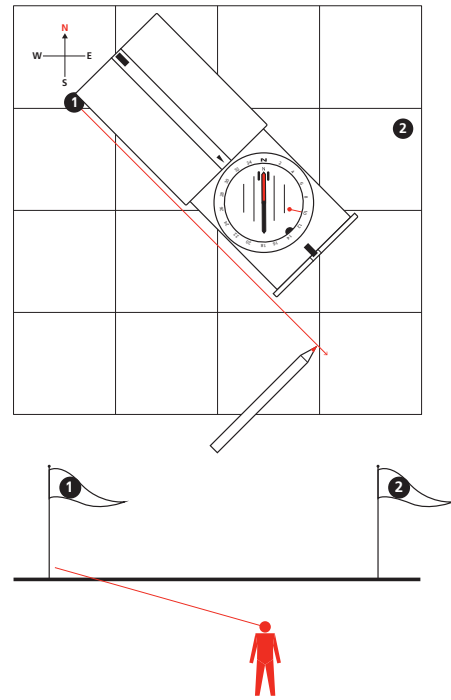
1. Avaa peili ja pidä kompassia silmien korkeudella niin, että voit lukea neularasian luvut peilistä.
2. Suuntaa tähytyslovi tai -reikä kohteen suuntaisesti ja pidä peilin keskiviiva linjassa neularasian keskustan kanssa.
3. Pidä kompassi vakaana ja käännä neularasiaa, kunnes kompassineula on pohjoishaarukassa. HUOMIO: Kompensoi eranto. Katso osio 4.
4. Numeerisen suuntiman voit lukea suuntima-asteikolta.



6. Sijaintipaikan määrittäminen

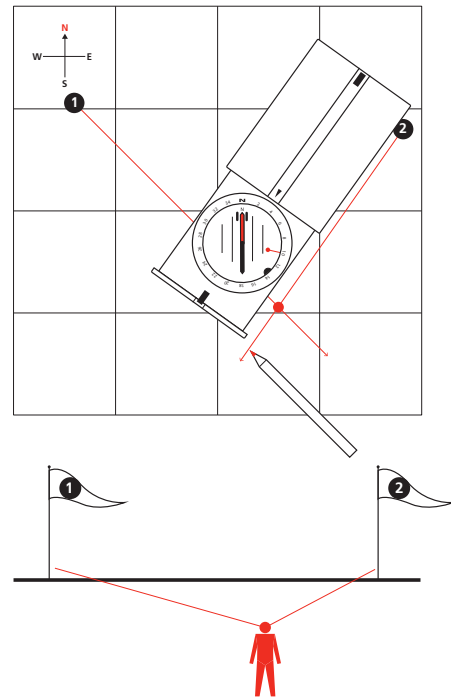
Voit etsiä kaksi tai useampaa kohdetta ja käyttää kolmiomittausta tarkan sijaintipaikkasi määrittämiseen.

1. Etsi näkyvissäsi oleva ja kartalle merkitty kohde ja etene kohdassa Suuntiman ottaminen kuvatun menetelmän vaiheiden 1–3 mukaisesti.
2. Aseta kompassi kartalle niin että kohde on kompassin pitkällä sivulla. (1).
3. Käännä koko kompassia, kunnes suunnanottoviivat ja meridiaaniviivat ovat samansuuntaisesti ja piirrä viiva kohteesta.



4. Valitse seuraava kohde ja toista vaiheet 1–3.

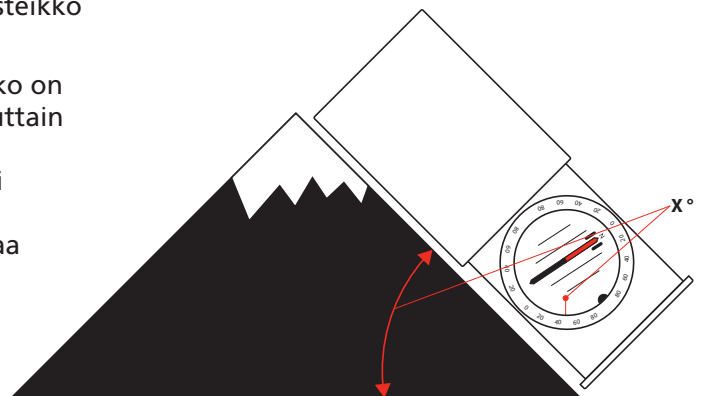
Viivojen leikkauspiste kertoo sijaintipaikkasi. Tarkkuus on sitä parempi, mitä suuremmassa kulmassa (90°) kolmion sivut ova.



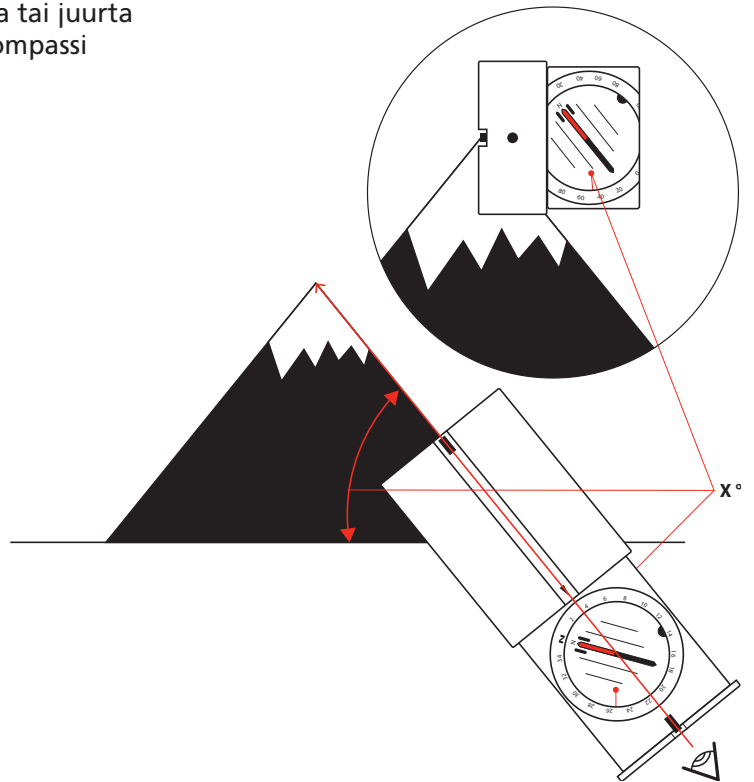
7. Kaltevuuden mittaaminen

Neularasian takapuolella oleva erannonkorjausasteikko toimii myös kaltevuusmittarin asteikkona.

1. Pyöritä neularasiaa niin, että suuntima-asteikko on 270°:ssa (kohti länttä) ja käännä kompassi sivuttain erantoasteikko alaspäin.
2. Jos mäki, tunturi tai muu vastaava on helposti nähtävissä sivuille, kohdistu kompassi rinteeseen suuntaisesti niin, että kompassin pohja osoittaa sinua kohti.



3. JOS on helpompi tähyttää rinteiden huippua tai juurta käännä peili kuten tähyttäessä ja tähtää kompassi kyljellään.
4. Lue kaltevuusmittarin neulan osoittama kaltevuuskulma.



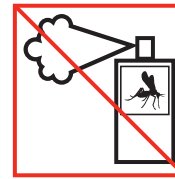
8. Huolto

Käytä puhdistamiseen vain puhdasta vettä ja mietoa saippuaa. Puhdista kompassi säännöllisesti.

Käyttö-/säilytyslämpötila:
 -30 °C...+60 °C / -22 °F...+140 °F



△ HUOMIO: ÄLÄ ALTISTA LAITETTA MILLEKÄÄN LIUOTINAINEILLE.



△ HUOMIO: ÄLÄ ALTISTA LAITETTA HYÖNTEISTEN KARKOTUSAINEILLE.



△ HUOMIO: ÄLÄ KOLAUTA TAI PUDOTA LAITETTA.

9. SUUNNON RAJOITETTU TAKUU

Suunto takaa, että takuukautena Suunto oman harkintansa mukaan korjaa materiaali- tai valmistusvirheistä johtuvat viat maksutta joko a) korjaamalla tuotteen, b) vaihtamalla tuotteen samanlaiseen tuotteeseen tai c) hyvittämällä tuotteen hinnan tämän rajoitetun takuun ehtojen mukaisesti. Tämä rajoitettu takuu ei kata a) normaalia kulumista, b) kovakouraista käsittelyä, c) muutoksia, d) altistusta kemikaaleille tai e) väärää käyttöä. Mikäli paikallinen sitova lainsäädäntö ei edellytä muuta, a) tämä rajoitettu takuu on voimassa vain ostomaassa ja b) ostosite on toimitettava takuupalveluita käytettäessä.

Takuukausi

Rajoitettu koko käyttöiän kestävä takuu:

Koskee Suunto A-, M-, MC-, MB- ja Clipper-kompasseja.

Takuukaudeksi on rajoitettu kohtuulliseksi katsottu aika, jonka kuluttua tuote ei ole kohtuullisesti

katsottuna käyttökelpoinen normaalin kulumisen vuoksi.

Rajoitettu 2 vuoden takuu:

Koskee Suunto Arrow-, Orca-Pioneer- ja KB-kompasseja.

Rajoitettu takuukausi on kaksi (2) vuotta alkuperäisestä ostopäivämäärästä.

Vastuunrajoitus

SIINÄ MÄÄRIN KUIN SOVELLETTAVAT PAKOLLISET LAIT ENIMMILLÄÄN SALLIVAT, TÄMÄ RAJOITETTU TAKUU ON AINOA JA YKSINOMAINEN OIKEUSKEINOSI JA KORVAA KAIKKI MUUT SUORAT TAI EPÄSUORAT TAKUUT. SUUNTO EI OLE VASTUUSSA ERITYISISTÄ TAI SATUNNAISISTA VAHINGOISTA, RANGAISTUSKORVAUKSISTA TAI SEURANNAISVAHINGOISTA. SUUNTO EI OLE VASTUUSSA TAKUUPALVELUIDEN TARJOAMISESSA ILMENEVISTÄ VIIVEISTÄ.

© Suunto Oy 2/2014, 12/2014, 3/2015. Kaikki oikeudet pidätetään. Oikeus muutokseen pidätetään ilman erillistä ilmoitusta.

Suunto on Suunto Oy:n rekisteröity tavaramerkki.



SUUNTO CUSTOMER SUPPORT

1. www.suunto.com/support
www.suunto.com/mysuunto
2.

Australia	+61 1800 240 498
Austria	+43 720 883 104
Canada	+1 800 267 7506
China	+86 010 84054725
Finland	+358 9 4245 0127
France	+33 4 81 68 09 26
Germany	+49 89 3803 8778
Italy	+39 02 9475 1965
Japan	+81 3 4520 9417
Netherlands	+31 1 0713 7269
New Zealand	+64 9887 5223
Russia	+7 499 918 7148
Spain	+34 91 11 43 175
Sweden	+46 8 5250 0730
Switzerland	+41 44 580 9988
UK	+44 20 3608 0534
USA	+1 855 258 0900