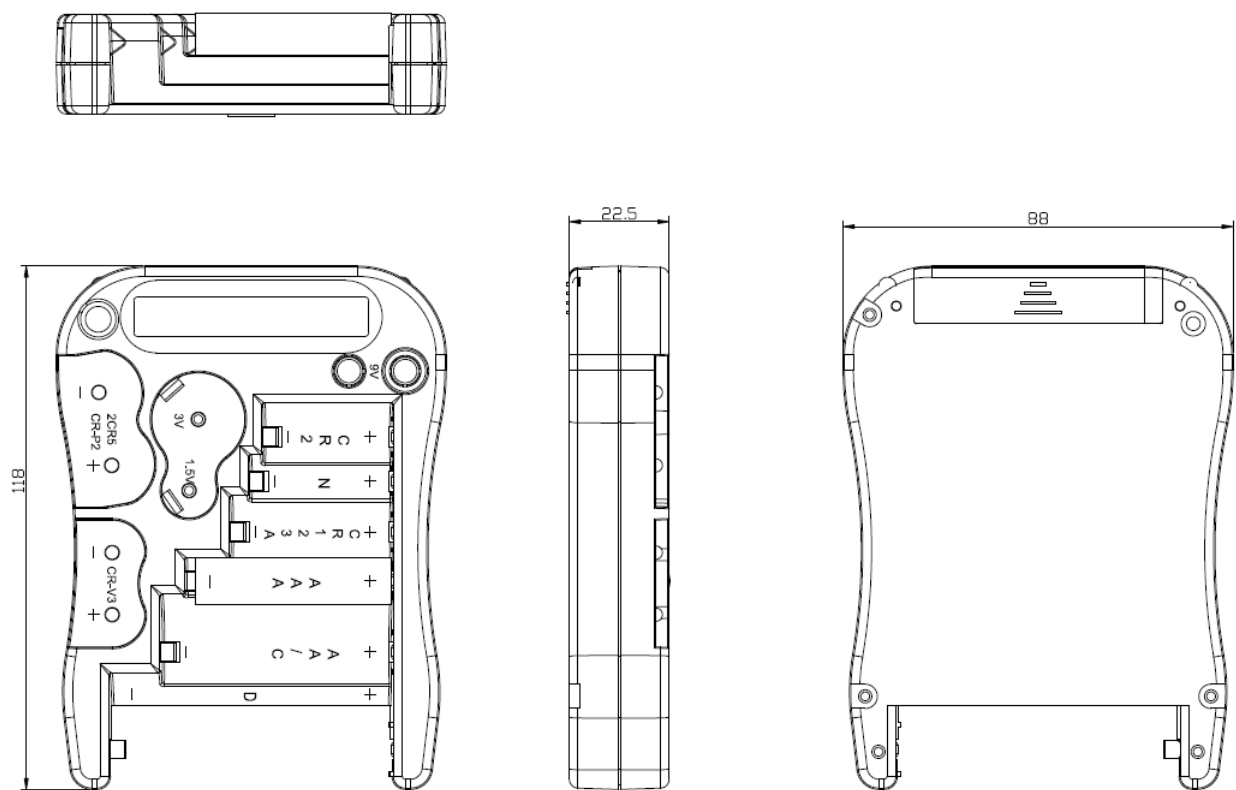




Produktname | *Product name*: LCD Battery Tester
 Artikelnummer | *Part Number*: 1900-0037
 Anfragenummer | *Inquiry Number*: AN0615
 Ersteller / Datum | *Creator / Date*: CB / 21.05.2015

Version	Change	Date	Name
V1	Picture updated	04.08.15	GE
V0	---	02.06.15	CB

LCD Battery Tester



Technische Daten LCD Battery Tester/ Technical data LCD Battery Tester:



Stromversorgung:	1x Micro AAA Batterie, im Lieferumfang enthalten	Power supply:	1x Micro AAA battery, included in delivery
LCD Anzeige:	Batterie-Zustand-Anzeige in drei Anzeige-Bereichen mit 18 Balken (5x schwach, 5x normal, 8x gut)	LCD display:	Battery charge-state indicator in 3 groups of 5/5/8 bars (weak, normal, good)
Testfunktion für:	<ul style="list-style-type: none"> ➤ Micro AAA ➤ Mignon AA ➤ Baby C ➤ Mono D ➤ Lady N (LR1) ➤ 9V-Block ➤ CR123A ➤ CR2 ➤ CR-V3 ➤ 2CR5 ➤ CR-P2 	Testable batteries:	<ul style="list-style-type: none"> ➤ Micro AAA ➤ Mignon AA ➤ Baby C ➤ Mono D ➤ Lady N (LR1) ➤ 9V-Block ➤ CR123A ➤ CR2 ➤ CR-V3 ➤ 2CR5 ➤ CR-P2
Gewicht:	89g	Weight:	89g
Abmessungen:	118 x 88 x 23mm	Dimensions:	118 x 88 x 23mm
Approbation:	CE	Approval:	CE
Verpackung:	Blisterverpackung 223 x 140 x 32mm 136g	Package	Blister package 223 x 140 x 32mm 136g