

95853



DYREKTOR
TRANSPORTOWEGO DOZORU TECHNICZNEGO

Warszawa, dnia 12 lutego 2015r.

TDT.H7-1003-1324-46/15

DECYZJA

Na podstawie art. 70h ust. 1 ustawy z dnia 20 czerwca 1997 r. – Prawo o ruchu drogowym (Dz. U. z 2012 r. poz. 1137, z późn. zm.) oraz art. 104 § 1 ustawy z dnia 14 czerwca 1960 r. – Kodeks postępowania administracyjnego (Dz. U. z 2013 r. poz. 267, z późn. zm.) Dyrektor Transportowego Dozoru Technicznego:

- 1) wydaje świadectwo homologacji „Zawiadomienie” nr E20 65R-00 1418,
dla Przetwórstwo Tworzyw Sztucznych „WAŚ”, Józef i Leszek Waś Sp. J.
Godzikowice, ul. Stalowa7,9, 55-200 Olawa
- 2) świadectwo homologacji stanowi załącznik do niniejszej decyzji.

UZASADNIENIE

Decyzja niniejsza zgodna jest z wnioskiem strony, dlatego też zgodnie z art. 107 § 4 ustawy z dnia 14 czerwca 1960 r. – Kodeks postępowania administracyjnego odstępuje się od uzasadnienia.

POUCZENIE

Zgodnie z art. 130 § 4 ustawy z dnia 14 czerwca 1960 r. – Kodeks postępowania administracyjnego, decyzja podlega wykonaniu przed upływem terminu wniesienia odwołania, gdyż jest zgodna z żądaniem strony.

Od niniejszej decyzji służy odwołanie do Ministra Infrastruktury i Rozwoju za pośrednictwem Dyrektora Transportowego Dozoru Technicznego ul. Chałubińskiego 8, 00-613 Warszawa, w terminie 14 dni od dnia jej doręczenia.

Otrzymuje:

Przetwórstwo Tworzyw Sztucznych „WAŚ”, Józef i Leszek Waś Sp. J.
Godzikowice, ul. Stalowa7,9
55-200 Olawa
-za potwierdzeniem odbioru

1. a/a



DYREKTOR
p.e.
Andrzej Kolasa



ZAWIADOMIENIE
COMMUNICATION

wydane przez: **DYREKTORA TRANSPORTOWEGO**
DOZORU TECHNICZNEGO
issued by: **DIRECTOR OF TRANSPORTATION**
TECHNICAL SUPERVISION
ul. Chałubińskiego 8
00-613 Warszawa, POLAND



dotyczące: **UDZIELENIA HOMOLOGACJI**
concerning: **APPROVAL GRANTED**

typu specjalnego światła ostrzegawczego do pojazdów samochodowych, na podstawie **Regulaminu nr 65.**
of a type of special warning lamp for motor vehicles, pursuant to Regulation No. 65.

Nr homologacji: **E20 65R-00 1418**
Approval No.:

Nr rozszerzenia: -
Extension No.:

- Specjalne światło ostrzegawcze:
Special warning lamp:
- Specjalne światło ostrzegawcze ma **jeden** poziom światłości.
Specjalne światło ostrzegawcze składa się z **jednego** oddzielnego elementu
Special warning lamp has one level of intensity.
Special warning lamp consists of one separate unit.
- Dla specjalnych światel ostrzegawczych mających dwa poziomy światłości, wskazanie układu stosowanego do uzyskania zwiększonej światłości w czasie dnia:
For special warning lamps having two levels of intensity, indicate the system used to obtain increased intensity at daytime:
- Zastosowane źródło światła:
- kategoria żarówki
- wyładowcze źródło światła
- LED
Moduł źródła światła:
Kod identyfikacyjny modułu źródła światła:
Used light source:
- category of filament lamp
- gas discharge light source
- LED
Light source module:
Light source module specific identification code:
- Napięcie znamionowe specjalnego światła ostrzegawczego:
Rated voltage of special warning lamp:

stacjonarne błyskowe / niebieska
stationary flashing / blue

nie dotyczy

N/A

nie

nie

tak

nie

nie dotyczy

no

no


yes

no

N/A

12V / 24V

12V / 24V

6. Nazwa handlowa lub marka: **WAŚ**
Trade name or mark:
- Typ: **W112**
Type:
7. Nazwa wytwórcy i adres: **Przetwórstwo Tworzyw Sztucznych**
Manufacturer's name and address: **„WAŚ” Józef i Leszek Waś Sp. J.**
Godzikowice, ul. Stalowa 7, 9
55-200 Olawa, Poland
8. Nazwa i adres przedstawiciela wytwórcy (o ile występuje): **nie dotyczy**
If applicable, name and address of manufacturer's representative: **N/A**
9. Data przedstawienia do homologacji: **31.07.2014**
Submitted for approval on:
10. Placówka techniczna odpowiedzialna za przeprowadzanie badań homologacyjnych: **INSTYTUT TRANSPORTU**
Technical service responsible for conducting approval tests: **SAMOCHODOWEGO**
ul. Jagiellońska 80
03-301 Warszawa
11. Data sprawozdanie z badań: **23.12.2014**
Date of test report issued by that service:
12. Numer sprawozdanie z badań: **0765/ZBH/14/2**
Number of report issued by that service:
13. Homologacji: **udzielono**
Approval: **granted**
14. Powód (powody) rozszerzenia: **nie dotyczy**
Reason(s) for the extension (if applicable): **N/A**
15. Miejscowość: **Warszawa**
Place: **Warsaw**
16. Data: **12 lutego 2015 r.**
Date: **12th of February 2015**
17. Podpis:  **DYREKTOR**
Signature: **p.o.**
Andrzej Kolasa
18. Następujące dokumenty noszące numer homologacji przedstawiony powyżej, mogą być uzyskane na prośbę:
The following documents, bearing the approval number shown above, are available on request:
1. Opis techniczny z rysunkiem
Technical description with drawing
 2. Sprawozdanie z badań homologacyjnych nr: **0765/ZBH/14/2**
Test report No:



OPIS TECHNICZNY
TECHNICAL DESCRIPTION

PRODUCENT / PRODUCER: Przetwórstwo Tworzyw Sztucznych „WAŚ” Józef i Leszek Waś
Sp. J. Godzikowice ul. Stalowa 7,9 55-200 Oława

WYRÓB / ARTICLE: LAMPA OSTRZEGAWCZA / SPECIAL WARNING LAMP

OZNACZENIE TYPU / TYPE: W 112

MARKA / TRADE MARK: WAŚ

KATEGORIA / CATEGORY: T

BARWA / COLOUR: niebieska / blue



KLASA / CLASS: 1

MATERIAŁY:

KORPUS: - PC czarne

KLOSZ: - PC bezbarwny lub PC niebieski

ODBŁYŚNIK: - PC metalizowany

POKRYWA ODBŁYŚNIKA: PC malowane

RADIATORY: Aluminium

MAGNES: 80x40x12

OBUDOWA MAGNESU: stal ocynkowana

PRZYSSAWKA GUMOWA

UKŁAD ELEKTRONICZNY Z ELEKTROLUMINESCENCYJNYM ŹRÓDŁEM ŚWIATŁA

USZCZELNIENIE – masa plastyczna i silikon

PRZEWODY DOPROWADZAJĄCE PRĄD

MIEJSCE UMIESZCZENIA ZNAKÓW HOMOLOGACJI: Na kloszu.

Lampa typu W112 jest zasilana napięciem 12V-24V. Na żadnym elemencie konstrukcyjnym lampy nie występuje napięcie przekraczające 60V.

Klosz i korpus lampy są połączone w sposób trwały, uniemożliwiający ich rozdzielenie bez nieodwracalnego zniszczenia lampy.

MATERIALS:

BODY: - PC black

LENS: - PC colorless or PC blue

REFLECTOR: - PC metallized

REFLECTOR CAP: PC painted

MAGNET: 80x40x12

MAGNET HOUSING: galvanized steel

RUBBER SUCTION CAP

ELECTRONIC DEVICE WITH ELECTROLUMINESCENT LIGHT SOURCE

SEAL: Plastic mass and silicone

LEADS

PLACE OF THE APPROVAL NUMBER: On the lens

Lamp type W112 is supplied by voltage 12-24V. No voltage exceeding 60V for any of the structural elements of the lamp.

Lamp body and lens are connected in a sustainable manner, to prevent their separation without irreversible destruction of the lamp.

ŹRÓDŁA ŚWIATŁA:

- 12 x LED 12V/24V max. 19W

SOURCES:

- 12 x LED 12V/24V max. 19W

PROGRAMY STERUJĄCE BŁYSKAMI LAMPY

- Program 1. Rotujące światło, 125 obrotów / min, częstotliwość 2,1Hz
- Program 2. Pojedynczy błysk, 132 błyski / min , częstotliwość 2,2Hz
- Program 3. Pojedynczy błysk, 228 błysków / min, częstotliwość 3,8Hz
- Program 4. Podwójny błysk, 141 błysków / min, częstotliwość 2,35Hz
- Program 5. Podwójny błysk, 182 błyski / min, częstotliwość 3,03Hz
- Program 6. Potrójny błysk, 133 błyski / min, częstotliwość 2,21Hz
- Program 7. Potrójny błysk, 174 błyski / min, częstotliwość 2,9Hz
- Program 8. Programy nr 1 do 7 przełączane automatycznie nie częściej niż 20 sek.

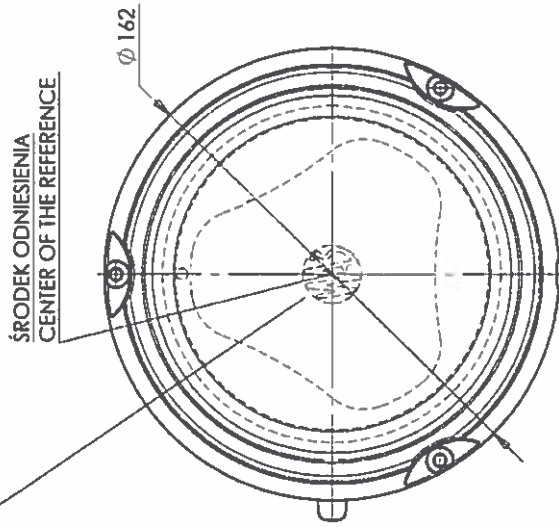
FLASH LAMP CONTROL PROGRAMS

- Program 1. Rotating beacon, 125 rotations / min, frequency 2,1Hz
- Program 2. Single flash, 132 flashes / min , frequency 2,2Hz
- Program 3. Single flash, 228 flashes / min, frequency 3,8Hz
- Program 4. Double flash, 141 flashes / min, frequency 2,35Hz
- Program 5. Double flash, 182 flashes / min, frequency 3,03Hz
- Program 6. Triple flash, 133 flashes / min, frequency 2,21Hz
- Program 7. Triple flash, 174 flashes / min, frequency 2,9Hz
- Program 8: Program 1 to 7 switched automatically, not often than 20 seconds.

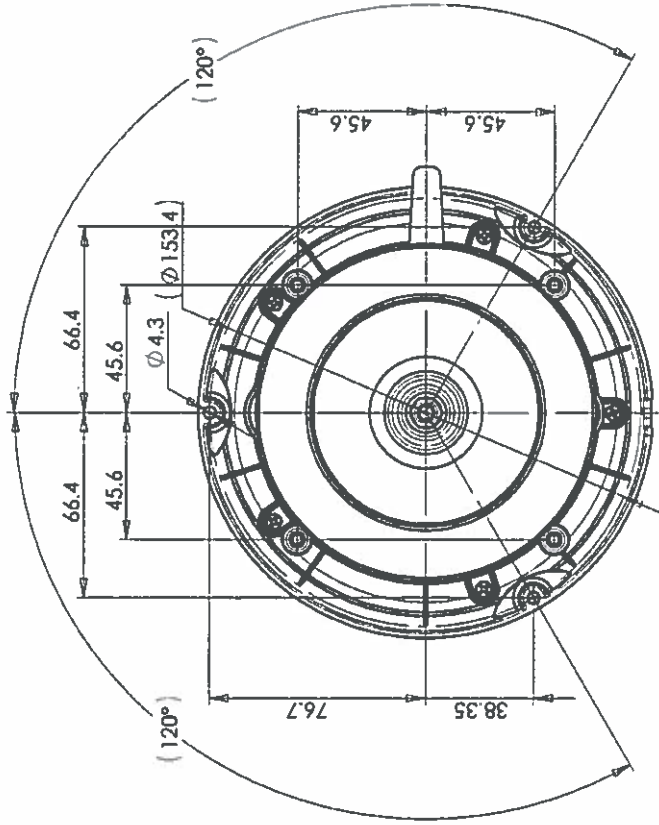
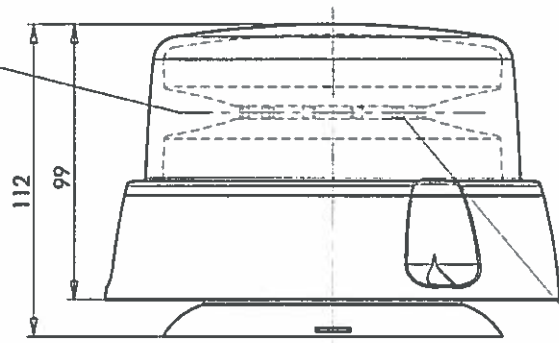
**NINIEJSZY OPIS JEST CZĘŚCIĄ WNIOSKU O UDZIELENIE HOMOLOGACJI
THIS DESCRIPTION IS A PART OF THE TYPE APPROVAL APPLICATION**

LAMPA OSTRZEGAWCZA W112 SPECIAL WARNING LAMP TYPE W112

MIĘSCIE NA NUMER HOMOLOGACJI
 PLACE FOR THE APPROVAL NUMBER



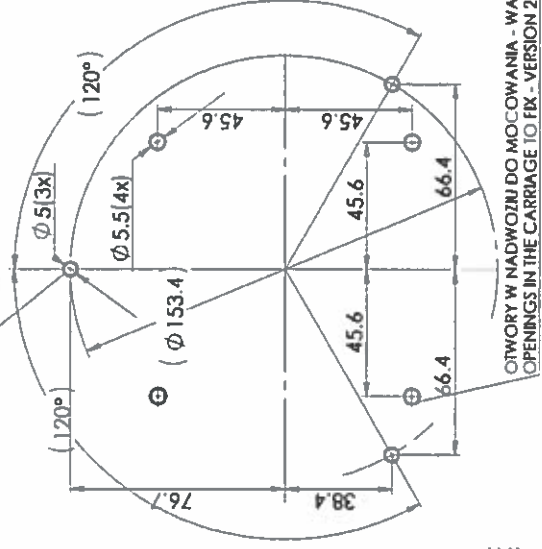
OŚ ODNIESIENIA
 AXIS OF THE REFERENCE



ŚWIATŁO OSTRZEGAWCZE
 KŁOSZ W KOLORZE NIEBIESKIM
 LUB BEZBARWNYM
 12 x LED 12V/24V max. 19W
 SPECIAL WARNING LIGHT
 LENS COLOUR BLUE OR COLOURLESS
 12 x LED 12V/24V max. 19W

E20 65R 001418

OTWORY W NADWOZIU DO MOCOWANIA - WARIANT 1
 OPENINGS IN THE CARRIAGE TO FIX - VERSION 1



OTWORY W NADWOZIU DO MOCOWANIA - WARIANT 2
 OPENINGS IN THE CARRIAGE TO FIX - VERSION 2

NINIEJSZY RYSUNEK JEST CZĘŚCIĄ WNIOSKU O HOMOLOGACJĘ
 THIS DRAWING IS A PART OF THE APPLICATION FOR APPROVAL