



# renkforce

Ⓓ Bedienungsanleitung

## **FM-19 Transmitter**

Best.-Nr. 1526756

Seite 2 - 11

ⒼⒷ Operating Instructions

## **FM-19 transmitter**

Item No. 1526756

Page 12 - 19

Ⓕ Notice d'emploi

## **Transmetteur FM-19**

N° de commande 1526756

Page 20 - 29

ⒼⓁ Gebruiksaanwijzing

## **FM-19 Zender**

Bestelnr. 1526756

Pagina 30 - 39



	<b>Seite</b>
1. Einführung .....	3
2. Symbol-Erklärung .....	3
3. Bestimmungsgemäße Verwendung.....	4
4. Lieferumfang.....	4
5. Sicherheitshinweise .....	5
a) Allgemein .....	5
b) Personen und Produkt.....	5
6. Bedienelemente .....	6
7. Inbetriebnahme.....	7
a) USB-Stromversorgung und Aufladen von USB-Geräten .....	7
b) Musik abspielen.....	7
c) Navigation während des Musikhörens zwischen den Audiodateien .....	8
8. Fehlerbehebung.....	9
9. Pflege und Reinigung .....	9
10. Konformitätserklärung (DOC).....	10

# 1. Einführung

---

Sehr geehrte Kundin, sehr geehrter Kunde,  
wir bedanken uns für den Kauf dieses Produkts.

Dieses Produkt entspricht den gesetzlichen, nationalen und europäischen Anforderungen.

Um diesen Zustand zu erhalten und einen gefahrlosen Betrieb sicherzustellen, müssen Sie als Anwender diese Bedienungsanleitung beachten!



Diese Bedienungsanleitung gehört zu diesem Produkt. Sie enthält wichtige Hinweise zur Inbetriebnahme und Handhabung. Achten Sie hierauf, auch wenn Sie dieses Produkt an Dritte weitergeben. Heben Sie deshalb diese Bedienungsanleitung zum Nachlesen auf!

Bei technischen Fragen wenden Sie sich bitte an:

Deutschland: [www.conrad.de/kontakt](http://www.conrad.de/kontakt)

Österreich: [www.conrad.at](http://www.conrad.at)  
[www.business.conrad.at](http://www.business.conrad.at)

Schweiz: [www.conrad.ch](http://www.conrad.ch)  
[www.biz-conrad.ch](http://www.biz-conrad.ch)

## 2. Symbol-Erklärung

---



Das Symbol mit dem Blitz im Dreieck wird verwendet, wenn Gefahr für Ihre Gesundheit besteht, z.B. durch einen elektrischen Schlag.



Das Symbol mit dem Ausrufezeichen im Dreieck weist auf wichtige Hinweise in dieser Bedienungsanleitung hin, die unbedingt zu beachten sind.



Das Pfeil-Symbol ist zu finden, wenn Ihnen besondere Tipps und Hinweise zur Bedienung gegeben werden sollen.

## 3. Bestimmungsgemäße Verwendung

---

Das Produkt eignet sich zum Aufladen und zum Betrieb eines USB-Geräts in einem Kraftfahrzeug. Die Spannungsversorgung erfolgt über die Zigarettenanzünderbuchse mit der 12 V/DC Bordspannung eines KFZ. Das Produkt ist überlastgeschützt, überspannungs- und unterspannungsgeschützt, kurzschlussfest und hat einen Überhitzungsschutz.

Digitale Audioaufnahmen können von USB-Speichern (z.B. USB-Sticks) abgespielt werden. Analoge Audioquellen können an den 3,5 mm Klinkenstecker angeschlossen und dann abgespielt werden.

Eine Verwendung ist nur in geschlossenen Innenräumen eines Fahrzeugs, also nicht im Freien erlaubt. Der Kontakt mit Feuchtigkeit, z.B. im Freien oder im Badezimmer u.ä. ist unbedingt zu vermeiden.

Aus Sicherheits- und Zulassungsgründen dürfen Sie das Produkt nicht umbauen und/oder verändern. Falls Sie das Produkt für andere Zwecke verwenden, als zuvor beschrieben, kann das Produkt beschädigt werden. Außerdem kann eine unsachgemäße Verwendung Gefahren wie z.B. Kurzschluss, Brand, Stromschlag, etc. hervorrufen. Lesen Sie sich die Bedienungsanleitung genau durch und bewahren Sie diese auf. Reichen Sie das Produkt nur zusammen mit der Bedienungsanleitung an dritte Personen weiter.

Das Produkt entspricht den gesetzlichen, nationalen und europäischen Anforderungen. Alle enthaltenen Firmennamen und Produktbezeichnungen sind Warenzeichen der jeweiligen Inhaber. Alle Rechte vorbehalten.

## 4. Lieferumfang

---

- Transmitter
- 3,5 mm Klinkenkabel (50 cm)
- Bedienungsanleitung

### Aktuelle Bedienungsanleitungen

Laden Sie aktuelle Bedienungsanleitungen über den Link [www.conrad.com/downloads](http://www.conrad.com/downloads) herunter oder scannen Sie den abgebildeten QR-Code. Befolgen Sie die Anweisungen auf der Webseite.



# 5. Sicherheitshinweise

---



Lesen Sie sich die Bedienungsanleitung aufmerksam durch und beachten Sie insbesondere die Sicherheitshinweise. Falls Sie die Sicherheitshinweise und die Angaben zur sachgemäßen Handhabung in dieser Bedienungsanleitung nicht befolgen, übernehmen wir für dadurch resultierende Personen-/Sachschäden keine Haftung. Außerdem erlischt in solchen Fällen die Gewährleistung/Garantie.

## a) Allgemein

- Das Produkt ist kein Spielzeug. Halten Sie es von Kindern und Haustieren fern.
- Lassen Sie das Verpackungsmaterial nicht achtlos liegen. Dieses könnte für Kinder zu einem gefährlichen Spielzeug werden.
- Schützen Sie das Produkt vor extremen Temperaturen, direktem Sonnenlicht, starken Erschütterungen, hoher Feuchtigkeit, Nässe, brennbaren Gasen, Dämpfen und Lösungsmitteln.
- Setzen Sie das Produkt keiner mechanischen Beanspruchung aus.
- Wenn kein sicherer Betrieb mehr möglich ist, nehmen Sie das Produkt außer Betrieb und schützen Sie es vor unbeabsichtigter Verwendung. Der sichere Betrieb ist nicht mehr gewährleistet, wenn das Produkt:
  - sichtbare Schäden aufweist,
  - nicht mehr ordnungsgemäß funktioniert,
  - über einen längeren Zeitraum unter ungünstigen Umgebungsbedingungen gelagert wurde oder
  - erheblichen Transportbelastungen ausgesetzt wurde.
- Gehen Sie vorsichtig mit dem Produkt um. Durch Stöße, Schläge oder dem Fall aus bereits geringer Höhe wird es beschädigt.
- Beachten Sie auch die Sicherheitshinweise und Bedienungsanleitungen der übrigen Geräte, an die das Produkt angeschlossen wird.
- Wenden Sie sich an eine Fachkraft, wenn Sie Zweifel über die Arbeitsweise, die Sicherheit oder den Anschluss des Produkts haben.
- Lassen Sie Wartungs-, Anpassungs- und Reparaturarbeiten ausschließlich von einem Fachmann bzw. einer Fachwerkstatt durchführen.
- Sollten Sie noch Fragen haben, die in dieser Bedienungsanleitung nicht beantwortet werden, wenden Sie sich an unseren technischen Kundendienst oder an andere Fachleute.

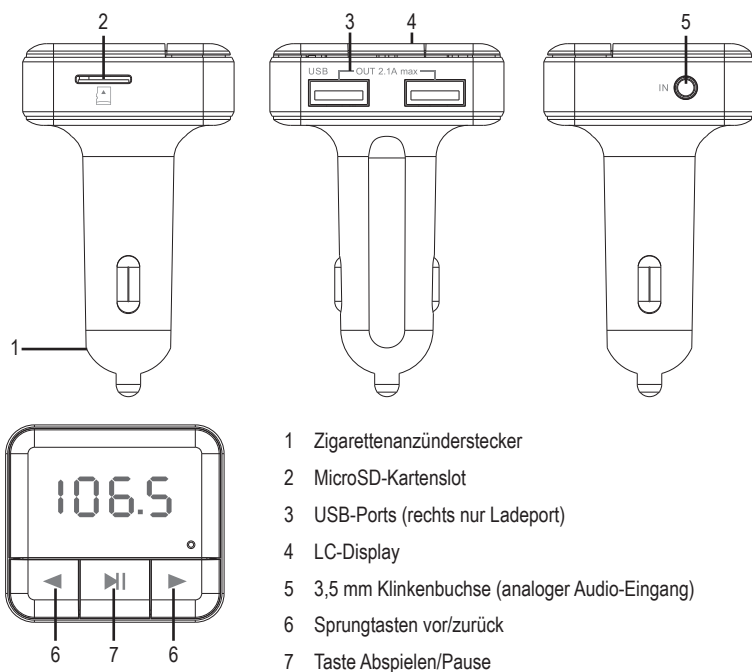
## b) Personen und Produkt

- Verwenden Sie das Produkt niemals gleich dann, wenn es von einem kalten in einen warmen Raum gebracht wird. Das dabei entstehende Kondenswasser kann unter Umständen das Produkt zerstören. Lassen Sie das Produkt zuerst auf Zimmertemperatur kommen, bevor es angeschlossen und verwendet wird. Dies kann u.U. mehrere Stunden dauern.
- Gießen Sie nie Flüssigkeiten über elektrische Geräte aus und stellen Sie keine mit Flüssigkeit gefüllten Gegenstände neben das Gerät. Sollte dennoch Flüssigkeit oder ein Gegenstand ins Geräteinnere gelangt sein, trennen Sie das Gerät sofort von der Stromversorgung.



- Wenden Sie beim Anschluss von USB-Steckern keine Gewalt an. Ein USB-Stecker passt nur in einer Orientierung in jede einzelne der USB-Buchsen.
- Das Gehäuse darf nicht abgedeckt werden! Das Gehäuse erwärmt sich eventuell beim Betrieb. Achten Sie auf eine ausreichende Belüftung.
- Bohren Sie keine Löcher in das Gehäuse des Produkts.
- Verwenden Sie das Produkt nur im Fahrzeuginneren.

## 6. Bedienelemente



# 7. Inbetriebnahme

---

## a) USB-Stromversorgung und Aufladen von USB-Geräten



Stellen Sie sicher, dass die Anschlusswerte Ihres mobilen Geräts mit den Anschlusswerten des Produkts übereinstimmen (siehe Technische Daten).



Lesen Sie immer die Bedienungsanleitung Ihres mobilen Gerätes.

Schließen Sie die USB-Eingänge nicht kurz.

- Stecken Sie den Zigarettenanzünderstecker (1) des Produkts in die Zigarettenanzünderbuchse Ihres Fahrzeugs mit einer Bordspannung von 12 V/DC. Sobald der Transmitter mit Strom versorgt wird, leuchtet das LC-Display (4) auf.
- Sollte das LC-Display nicht leuchten, muss eventuell erst die Zündung des Fahrzeugs eingeschaltet werden.
- Stecken Sie den USB-Stecker Ihres anzuschließenden 5 V-USB-Geräts in einen USB-Anschluss des Produkts (3). Sie können noch ein zweites Gerät an den noch freien USB-Anschluss anschließen.
- Die Belastbarkeit beider USB-Anschlüsse beträgt zusammen max. 2,1 A. Die Stromaufnahme der angeschlossenen Verbraucher darf diesen Wert nicht überschreiten.
- Wenn das Produkt durch einen Fehler automatisch abschaltet, setzen Sie es zurück. Entfernen Sie es dazu kurz aus der Zigarettenanzünderbuchse, entnehmen eine eventuell eingelegte microSD-Karten und ziehen alle Eingangsstecker (USB- und Klinkenstecker) aus den Eingängen. Stecken Sie es erneut ein - das Produkt ist jetzt zurückgesetzt und kann wieder verwendet werden. Hatte sich das Produkt überhitzt, lassen Sie es sich erst wieder abkühlen bevor Sie es weiter/erneut benutzen.



Sie können das Produkt bei laufendem oder bei stehendem Motor betreiben. Sie sollten jedoch den Motor nicht starten, wenn das Produkt angeschlossen ist, da die KFZ-Bordspannung beim Start unterbrochen wird (dies muss nicht auf alle Fahrzeugmodelle zutreffen). Stromentnahme über längere Zeit bei ausgeschaltetem Fahrzeugmotor führt zur Entladung der Fahrzeugbatterie.

## b) Musik abspielen

Sie können den Transmitter verwenden, um Musik über die Lautsprecher Ihres Autoradios abzuspielen.

- Stecken Sie den Transmitter mit seinem Zigarettenanzünderstecker (1) in die Zigarettenanzünderbuchse ihres Fahrzeugs.
- Stecken Sie eine passende microSD-Karte in den microSD-Kartenslot (2) und/oder stecken Sie ein Speichermedium (z.B. USB-Stick) in einen USB-Anschluss ein.
- Schließen Sie ein externes Audio-Signalgerät, z. B. einen tragbaren CD-Spieler mit Analogausgang o. ä. an die 3,5 mm Klinkenbuchse an. Verwenden Sie dazu das mitgelieferte 3,5 mm Klinkenkabel.
- Verbinden Sie gegebenenfalls ein weiteres USB-Abspielgerät (z.B. Mobilgerät) mit einem USB-Anschluss. Sie können immer eine der drei Eingangsquellen zum Abspielen kompatibler Audiodateien verwenden. Das Abspielen kompatibler Audiodateien beginnt selbsttätig, sobald ein Gerät erkannte wurde.
- Um zu wechseln, wählen Sie die neue zu verwendende Audiosignalquelle. Drücken und halten Sie dazu die Taste Abspielen/Pause (7), um zwischen USB-Speichermedium, microSD-Karte oder analogem Audioeingangssignal zu wechseln.

- Wählen Sie eine geeignete Empfangsfrequenz auf Ihrem Autoradio (möglichst eine ohne den Empfang eines starken Radiosenders in dem Gebiet in dem Sie sich gerade befinden). Stellen Sie die genau gleiche Frequenz als Sendefrequenz auf dem Transmitter ein. Konsultieren Sie zu Fragen seiner Bedienung die Bedienungsanleitung Ihre Autoradios.
- Zur Frequenzeinstellung, drücken und halten Sie eine der Sprungtasten vor/zurück (6). Die Frequenzanzeige auf dem LC-Display (4) beginnt zu blinken. Lassen Sie die gedrückte Taste los und drücken eine der Sprungtasten wiederholt, um die Übertragungsfrequenz auf der Senderseite im Bereich von 87,5 - 108,0 MHz in Schritten einzustellen (Frequenz höher/niedriger).

### **c) Navigation während des Musikhörens zwischen den Audiodateien**

- Stellen Sie die Lautstärke Ihres Autoradios nicht zu hoch ein, um Verzerrungen des Klangs zu vermeiden.
  - Die Grundanzeige zeigt die eingestellte Frequenz. Drücken und halten Sie die Taste Abspielen/Pause (7). Es wird dann abwechselnd „SO“ und die Nummer der eingestellten Audiodatei angezeigt.
  - Drücken und halten Sie eine der Sprungtasten vor/zurück (6), um schnell zwischen verschiedenen Audiodateien zu springen.
  - Um das Abspielen zu unterbrechen, drücken Sie die Taste Abspielen/Pause. Das Symbol „II“ erscheint im LC-Display (4). Um das Abspielen wiederaufzunehmen, drücken Sie die Taste Abspielen/Pause erneut.
- Der Transmitter speichert die zuletzt verwendete Übertragungsfrequenz und die zuletzt gespielte Audiodatei nach dem Ausschalten. Beim Wiedereinschalten nimmt er das Abspielen an derselben Stelle und mit der gleichen Frequenz automatisch wieder auf.



# 8. Fehlerbehebung

Problem	Mögliche Ursache	Lösungsvorschlag
Das Gerät arbeitet nicht. Keine Anzeige im LC-Display (4) bei eingeschalteter Stromversorgung (Zündung).	Überprüfen Sie den Zigarettenanzünderstecker auf richtigen Sitz. Er muss richtig sitzen und die Kontakte rostfrei sein.	Ziehen Sie den Zigarettenanzünderstecker kurz heraus und stecken ihn wieder ein.
Das Abspielen funktioniert nicht.	Ein Speichergerät ist nicht richtig eingesteckt.	Überprüfen Sie, ob die USB-Speichergeräte richtig eingesteckt sind.
	Fehler am Speichermedium oder keine spielbaren Audiodateien.	Versuchen Sie von einer anderen microSD-Karte oder einem anderen USB-Speicher abzuspielen.
	Inkompatible Dateiformate der Audiodateien.	Überprüfen Sie, ob die Audiodateien den abspielbaren Formaten entsprechen.
	Lautstärkeeinstellung ist auf der niedrigsten Stellung.	Lautstärke wieder erhöhen.
Die Lautsprecher des Autoradios spielen keine Musik ab.	Überprüfen Sie, ob der Transmitter ein Signal überträgt.	Sende- und Empfangsfrequenz müssen übereinstimmen. Stellen diese Sie richtig ein.
Die Signalübertragung ist schlecht (Rauschen).	Andere funkbetriebene Geräte stören die Übertragung auf der eingestellten Frequenz.	Stellen Sie Radio und Transmitter auf eine andere nicht gestörte Frequenz ein.

# 9. Pflege und Reinigung

- Das Produkt ist für Sie wartungsfrei. Es sind keinerlei für Sie zu wartende Bestandteile im Inneren des Produkts, öffnen/zерlegen Sie es deshalb niemals.
- Entfernen Sie das USB-Kabel und evtl. angeschlossene Geräte vor Reinigungsbeginn vom Produkt.
- Trennen Sie das Produkt von der Zigarettenanzündersteckdose, bevor Sie es reinigen. Tauchen Sie das Produkt nicht in Wasser ein.
- Verwenden Sie auf keinen Fall aggressive Reinigungsmittel, Reinigungsalkohol oder andere chemische Lösungen, da dadurch das Gehäuse angegriffen oder gar die Funktion beeinträchtigt werden kann.
- Verwenden Sie ein trockenes, faserfreies Tuch zur Reinigung des Produkts.

## 10. Konformitätserklärung (DOC)

---

Hiermit erklärt Conrad Electronic SE, Klaus-Conrad-Straße 1, D-92240 Hirschau, dass dieses Produkt der Richtlinie 2014/53/EU entspricht.

→ Der vollständige Text der EU-Konformitätserklärung ist unter der folgenden Internetadresse verfügbar:  
[www.conrad.com/downloads](http://www.conrad.com/downloads)

Wählen Sie eine Sprache durch Anklicken eines Flaggensymbols aus und geben Sie die Bestellnummer des Produkts in das Suchfeld ein; anschließend können Sie die EU-Konformitätserklärung im PDF-Format herunterladen.

## 11. Entsorgung

---



Elektronische Geräte sind Wertstoffe und gehören nicht in den Hausmüll. Entsorgen Sie das Produkt am Ende seiner Lebensdauer gemäß den geltenden gesetzlichen Bestimmungen.



Sie erfüllen damit die gesetzlichen Verpflichtungen und leisten Ihren Beitrag zum Umweltschutz.

## 12. Technische Daten

---

Ausgangsspannung/-strom.....	max. 5 V/DC / 2,1 A (gesamt)
Lädt.....	Android und iPhone-Mobilgeräte
Eingangsspannung.....	12 V/DC
Spannungsbereich.....	10 - 26 V/DC
Standby-Leistungsaufnahme.....	<1 W
Signal-Rausch-Abstand.....	> 60 dB
Verzerrung.....	< 0,1 %
Frequenzbereich.....	20 Hz - 15 kHz
Auflösung (linker/rechter Kanal) ...	60 dB
Übertragungsfrequenz.....	87,6 - 107,9 Mhz
Übertragungsmodus.....	Phasenregelschleife/Stereo (phase-locked loop PLL)
Übertragungsrate .....	512 Bit
Audio-Eingang.....	3,5 mm Klinkenbuchse
Unterstützte Codecs.....	WAV, MP3
Unterstützt.....	SDHC & SDXC Karten (microSD-Karten bis max. 32 GB)
Betriebs-/Lagerbedingungen .....	0 bis +50 °C, 10 - 90 % relative Luftfeuchte (nicht kondensierend)
Abmessungen (B x H x T) .....	52 x 47 x 78 mm
Gewicht.....	45 g

# Table of contents



	<b>Page</b>
1. Introduction .....	13
2. Explanation of symbols .....	13
3. Intended use .....	14
4. Package contents .....	14
5. Safety information .....	15
a) General information .....	15
b) Persons and product .....	15
6. Operating elements .....	16
7. Using the product .....	16
a) USB power supply and charging USB devices .....	16
b) Playing music .....	17
c) Controlling audio playback .....	17
8. Troubleshooting .....	18
9. Care and cleaning .....	18
10. Declaration of conformity (DOC) .....	19

# 1. Introduction

---

Dear customer,

Thank you for purchasing this product.

This product complies with statutory national and European regulations.

For safety reasons, always follow the instructions in this manual.



These operating instructions are part of this product. They contain important information on setting up and using the product. Never give the product to a third party without these instructions, and keep them in a safe place for reference.

If there are any technical questions, please contact:

International: [www.conrad.com/contact](http://www.conrad.com/contact)

United Kingdom: [www.conrad-electronic.co.uk/contact](http://www.conrad-electronic.co.uk/contact)

## 2. Explanation of symbols

---



The symbol with the lightning in the triangle is used if there is a risk to your health, e.g. due to an electric shock.



This symbol is used to highlight important information in these operating instructions. Always read this information carefully.



This symbol indicates special information and advice on how to use the product.

### 3. Intended use

---

This product is designed to charge and power a USB device in a vehicle. Power is supplied via a 12 V/DC cigarette lighter connected to an in-car electrical system. The transmitter is protected against overload, over/undervoltage and short circuits and features an overheat protection system.

The product can play audio files on USB storage devices (e.g. USB sticks). Analogue audio devices can be connected to the 3.5 mm jack socket.

This product is intended for use in vehicles. Do not use it outdoors. Contact with moisture (e.g. outdoors or in bathrooms) must be avoided under all circumstances.

For safety and approval purposes, you must not rebuild and/or modify this product. Using the product for purposes other than those described above may damage the product. In addition, improper use can cause hazards such as short circuits, fire and electric shocks. Read the instructions carefully and store them in a safe place. Make this product available to third parties only together with its operating instructions.

This product complies with statutory national and European regulations. All company and product names are trademarks of their respective owners. All rights reserved.

### 4. Package contents

---

- Transmitter
- 3.5 mm auxiliary cable (50 cm)
- Operating instructions

#### Up-to-date operating instructions

Download the latest operating instructions at [www.conrad.com/downloads](http://www.conrad.com/downloads) or scan the QR code on this page. Follow the instructions on the website.



# 5. Safety information

---



Read the operating instructions and safety information carefully. If you do not follow the safety instructions and information on proper handling in this manual, we assume no liability for any resulting personal injury or damage to property. Such cases will invalidate the warranty/guarantee.



## a) General information

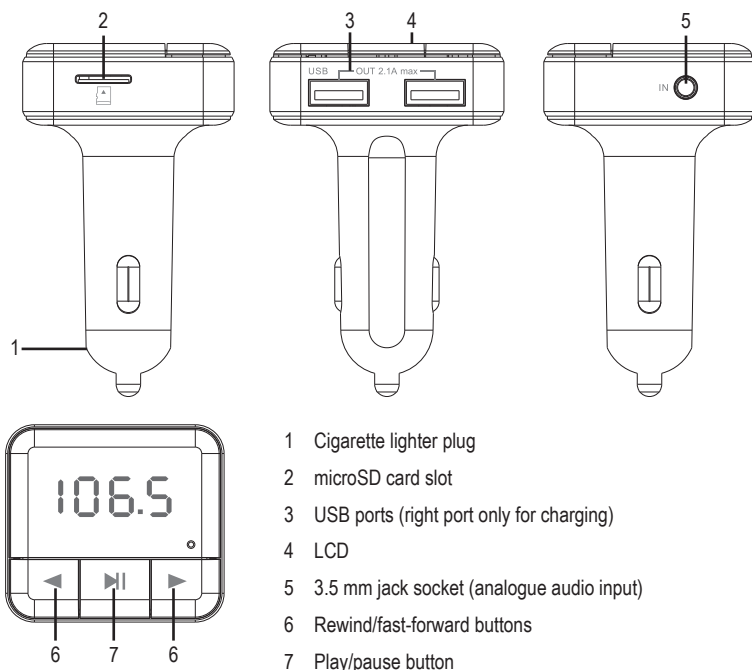
- This product is not a toy. Keep it out of the reach of children and pets.
- Do not leave packaging material lying around carelessly, as this may become dangerous playing material for children.
- Protect the product from extreme temperatures, direct sunlight, strong jolts, high humidity, moisture, flammable gases, vapours and solvents.
- Do not place the product under any mechanical stress.
- If it is no longer possible to operate the product safely, stop using it and prevent unauthorized use. Safe operation can no longer be guaranteed if the product:
  - is visibly damaged,
  - is no longer working properly,
  - has been stored for extended periods in poor ambient conditions or
  - has been subjected to any serious transport-related stress.
- Always handle the product carefully. Jolts, impacts or a fall even from a low height may damage the product.
- Always observe the safety and operating instructions of any other devices which are connected to the product.
- Consult a technician if you are not sure how to use or connect the product.
- Maintenance, modifications and repairs must be done by a technician or an authorized repair centre.
- If you have questions which remain unanswered by these operating instructions, contact our technical support service or other technical personnel.

## b) Persons and product

- Never use the product immediately after it has been brought from a cold room into a warm one. The condensation generated could destroy the product. Allow the product to reach room temperature before connecting it to any devices. This may take several hours.
- Never pour any liquids over electrical devices or place objects filled with liquid next to the product. If liquid or an object does enter the device, disconnect it from the power supply immediately.
- Do not apply force when inserting a USB device. USB devices can only be inserted in one orientation.
- Do not cover the product, as it may heat up during use. Always ensure that there is sufficient ventilation.
- Do not drill any holes into the product housing.
- Only use the product inside vehicles.

## 6. Operating elements

---



## 7. Using the product

---

### a) USB power supply and charging USB devices



Ensure that the connection specifications for your mobile device comply with the connection data for the product (see technical data).



Always read the operating instructions that came with your mobile device.

Do not short-circuit the USB ports.

- Insert the cigarette lighter plug (1) into your car's 12 V/DC cigarette lighter. The LCD display (4) will turn on when the transmitter is supplied with power.
- If the LCD display does not turn on, you may need to turn on the ignition.
- Insert the USB plug on your 5 V USB device into one of the USB ports (3). You can connect a second device to the other USB port.



- The maximum total load of both USB ports is 2.1 A. The current consumption of the connected device(s) must not exceed this value.
- If the product turns off automatically due to an error, perform the following steps to reset it: Disconnect it from the cigarette lighter, remove the microSD card (if inserted) and unplug all USB devices and auxiliary devices. Plug the product back into the cigarette lighter to complete the reset process. If the product overheated before it switched off, let it cool down before using it again.

→ You can use the product when the engine is on or off. However, avoid starting the engine while the product is connected, as this may briefly cut off the power supply to the cigarette lighter (this may not apply to all vehicle models). Using the product for prolonged periods when the engine is switched off may discharge the vehicle battery.

## b) Playing music

You can use the transmitter to play music through your car's speakers.

- Insert the cigarette lighter plug (1) into your car's cigarette lighter socket.
- Insert a compatible microSD card into the microSD card slot (2) and/or insert a USB storage device (e.g. USB stick) into one of the USB ports.
- Connect an external audio source (e.g. a portable CD player with an analogue output) to the 3.5 mm jack socket using the 3.5 mm auxiliary cable provided.
- If desired, connect another USB device (e.g. mobile device) to the other USB port. You can play compatible audio files from any of the three inputs. Playback will start automatically when a device is detected.
- To switch to another audio source (USB storage device, microSD card or analogue input), press and hold the play/pause button (7).
- Select a suitable reception frequency on your car radio (ideally a frequency without a strong signal from a radio station). Select the same frequency on the transmitter. For details on how to change the reception frequency, refer to the instructions that came with your car radio.
- To set the frequency on the transmitter, press and hold the rewind or fast-forward buttons (6). The frequency will flash on the LCD display (4). Release the rewind/fast-forward button and press it again to decrease/increase the transmission frequency from 87.5 - 108.0 MHz.

## c) Controlling audio playback

- Do not allow the volume on your car radio to be excessive, otherwise the sound may be distorted.
- The selected frequency is indicated on the LCD display. Press and hold the play/pause button (7). "SO" and the track number will be displayed alternately.
- Press and hold the rewind or fast-forward button (6) to skip between tracks.
- Press the play/pause button to pause playback. The "II" symbol will appear on the LCD display (4). Press the play/pause button again to continue playback.

→ The transmitter automatically remembers the most recent transmission frequency and audio track. When you turn the transmitter on, playback resumes from the same track on the same transmission frequency.

## 8. Troubleshooting

---

Problem	Possible cause	Suggested solution
The device is not working. The LCD display (4) does not turn on when the ignition is switched on.	Check that the cigarette lighter plug is inserted correctly and that there are no rusty contacts.	Unplug the device from the cigarette lighter and then plug it back in.
Audio playback doesn't work.	The storage device is not connected properly.	Check that the USB storage devices are inserted correctly.
	The storage device is faulty, or there are no compatible audio files.	Try using a different microSD card or USB storage device.
	The audio files are not compatible.	Check that the audio files are compatible with the transmitter.
	The volume is set to minimum.	Increase the volume.
There is no sound coming from the car speakers.	Check that the transmitter is transmitting a signal.	The transmission and reception frequencies must be the same. Adjust the frequencies accordingly.
Signal transmission is poor (noise).	Other wireless devices may interfere with transmission if they are transmitting signals over the same frequency.	Change the transmission and reception frequencies.

## 9. Care and cleaning

---

- This product does not contain any components that require maintenance. Never attempt to open or disassemble the product.
- Disconnect any cables and devices from the product before cleaning.
- Disconnect the product from the cigarette lighter socket before cleaning. Do not immerse the product in water.
- Never use aggressive detergents, rubbing alcohol or other chemical solutions, as these could damage the casing or cause the product to malfunction.
- Use a dry, lint-free cloth to clean the product.

# 10. Declaration of conformity (DOC)

---

Conrad Electronic SE, Klaus-Conrad-Straße 1, D-92240 Hirschau hereby declares that this product conforms to the 2014/53/EU directive.

→ Click on the following link to read the full text of the EU declaration of conformity:  
[www.conrad.com/downloads](http://www.conrad.com/downloads)

Select a language by clicking on a flag symbol, and then enter the product order number in the search box. The EU declaration of conformity is available for download in PDF format.

# 11. Disposal

---



Electronic devices are recyclable waste and must not be disposed of in household waste. Always dispose of the product according to the relevant statutory regulations.

You thus fulfil your statutory obligations and contribute to the protection of the environment.

# 12. Technical data

---

Output voltage/current.....	5 V/DC, max. 2.1 A (in total)
Charges.....	Android devices and iPhones
Input voltage.....	12 V/DC
Voltage range.....	10–26 V/DC
Standby power consumption.....	<1 W
Signal-to-noise ratio.....	> 60 dB
Distortion.....	< 0,1 %
Frequency range.....	20 Hz – 15 kHz
Resolution (left/right channel).....	60 dB
Transmission frequency.....	87.6 – 107.9 MHz
Transmission mode.....	Phase locked loop/stereo (PLL)
Transmission rate.....	512 bit
Audio input.....	3.5 mm jack socket
Supported codecs.....	WAV, MP3
Supports.....	SDHC & SDXC cards (microSD cards up to 32 GB)
Operating/storage conditions.....	0 to +50 °C, 10 – 90 % relative humidity (non-condensing)
Dimensions (W x H x D).....	52 x 47 x 78 mm
Weight.....	45 g

	<b>Page</b>
1. Introduction .....	21
2. Explication des symboles .....	21
3. Utilisation prévue .....	22
4. Contenu d'emballage.....	22
5. Consignes de sécurité .....	23
a) Généralités .....	23
b) Personnes et produit .....	23
6. Éléments de fonctionnement .....	24
7. Mise en service.....	25
a) Alimentation USB et chargement des périphériques USB .....	25
b) Lecture de musique.....	25
c) Navigation entre les fichiers audio tout en écoutant de la musique .....	26
8. Suppression d'erreurs.....	27
9. Entretien et nettoyage.....	27
10. Déclaration de conformité (DOC) .....	28

# 1. Introduction

---

Chère cliente, cher client,

Nous vous remercions de l'achat du présent produit.

Le produit est conforme aux exigences des directives européennes et nationales en vigueur.

Afin de maintenir le produit dans son état actuel et d'assurer un fonctionnement sans risques, l'utilisateur est tenu de suivre les instructions contenues dans le présent mode d'emploi !



Le présent mode d'emploi fait partie intégrante du produit. Il contient des consignes importantes pour la mise en service et la manipulation du produit. Prêtez-y attention, notamment lorsque le produit sera transmis à une tierce personne. Conservez donc le présent mode d'emploi afin de pouvoir le consulter à tout moment.

Pour toute question technique, veuillez vous adresser à:

France (email) : [technique@conrad-france.fr](mailto:technique@conrad-france.fr)

Suisse : [www.conrad.ch](http://www.conrad.ch)  
[www.biz-conrad.ch](http://www.biz-conrad.ch)

## 2. Explication des symboles

---



Le symbole de l'éclair dans un triangle est utilisé pour indiquer un danger pour votre santé, par ex. comme un choc électrique.



Le symbole du point d'exclamation dans un triangle a pour but d'attirer votre attention sur des consignes importantes du mode d'emploi qui doivent impérativement être respectées.



Le symbole de la flèche précède les conseils et remarques spécifiques à l'utilisation.

## 3. Utilisation prévue

---

Le produit convient pour recharger et faire fonctionner un appareil muni d'un périphérique USB dans un véhicule. La tension d'alimentation est fournie par la prise d'allume-cigares avec une tension à bord de 12 V/DC d'un véhicule. Le produit est protégé contre la surcharge, la surtension et la sous-tension, les court-circuits et il est équipé d'un dispositif de protection contre la surchauffe.

Des enregistrements audio numériques peuvent être lus à partir d'un périphérique USB (par ex. une clé USB). Les sources audio analogiques peuvent être connectées à la prise jack de 3,5 mm, puis être lues.

Le produit ne peut être utilisé que dans l'habitacle du véhicule, une utilisation à l'extérieur n'est pas autorisée. Éviter impérativement tout contact avec l'humidité, par ex. à l'extérieur ou dans une salle de bains, etc.

Pour des raisons de sécurité et d'homologation, toute transformation et/ou modification du produit est interdite. Si vous utilisez le produit à d'autres fins que celles décrites précédemment, cela risque d'endommager le produit. Par ailleurs, une utilisation incorrecte peut être source de dangers tels que court-circuit, incendie, électrocution. Lisez attentivement le mode d'emploi et conservez-le. Ne transmettez le produit à des tiers qu'accompagné de son mode d'emploi.

Le produit est conforme aux exigences des directives européennes et nationales en vigueur. Tous les noms d'entreprises et appellations de produits contenus dans ce mode d'emploi sont des marques déposées des propriétaires correspondants. Tous droits réservés.

## 4. Contenu d'emballage

---

- Transmetteur
- Câble jack de 3,5 mm (50 cm)
- Mode d'emploi

### Mode d'emploi actualisé

Téléchargez les modes d'emploi actualisés via le lien [www.conrad.com/downloads](http://www.conrad.com/downloads) ou scannez le Code QR illustré. Suivez les instructions du site Web.



## 5. Consignes de sécurité

---



Lisez le mode d'emploi avec attention en étant particulièrement attentif aux consignes de sécurité. En cas de non-respect des consignes de sécurité et des informations données dans le présent mode d'emploi pour une utilisation correcte de l'appareil, nous déclinons toute responsabilité en cas de dommage personnel ou matériel consécutif. En outre, la responsabilité/garantie sera alors annulée.

### a) Généralités

- Ce produit n'est pas un jouet. Gardez-le hors de portée des enfants et des animaux domestiques.
- Ne laissez pas traîner le matériel d'emballage. Cela pourrait devenir un jouet très dangereux pour enfants.
- Gardez le produit à l'abri de températures extrêmes, de la lumière du soleil directe, de secousses intenses, d'humidité élevée, d'eau, de gaz inflammables, de vapeurs et de solvants.
- N'exposez pas le produit à des contraintes mécaniques.
- Si une utilisation en toute sécurité n'est plus possible, cessez d'utiliser le produit et protégez-le d'une utilisation accidentelle. Une utilisation en toute sécurité n'est plus garantie si le produit:
  - présente des traces de dommages visibles,
  - ne fonctionne plus comme il devrait,
  - a été stocké pour une période prolongée dans des conditions défavorables ou bien
  - a été transporté dans des conditions très rudes.
- Maniez le produit avec précaution. À la suite de chocs, de coups ou de chutes, même de faible hauteur, l'appareil peut être endommagé.
- Respecter également les informations concernant la sécurité et le mode d'emploi pour les autres appareils connectés à cet appareil.
- Adressez-vous à un technicien spécialisé si vous avez des doutes concernant le mode de fonctionnement, la sécurité ou le branchement de l'appareil.
- Tout entretien, ajustement ou réparation ne doit être effectué que par un spécialiste ou un atelier spécialisé.
- Si vous avez encore des questions auxquelles ce mode d'emploi n'a pas su répondre, nous vous prions de vous adresser à notre service technique ou à un expert.

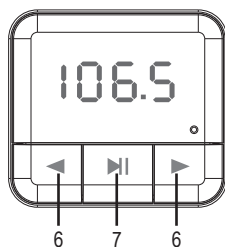
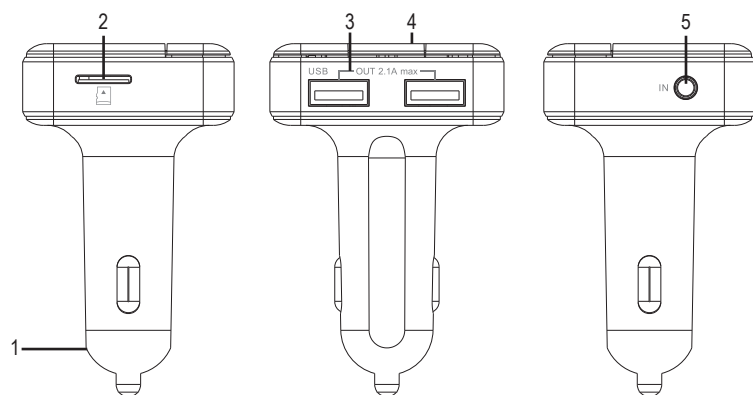
### b) Personnes et produit

- N'allumez jamais l'appareil immédiatement quand il vient d'être mis d'une pièce froide dans une pièce chaude. L'eau de condensation qui en résulte pourrait, dans des conditions défavorables, détruire l'appareil. Laissez l'appareil éteint s'acclimater à la température ambiante avant de le brancher et de le mettre en service. Selon les cas, cela peut prendre plusieurs heures.
- Ne versez jamais de liquides sur les appareils électriques et ne posez pas d'objets contenant des liquides à côté de l'appareil. Cependant, si du liquide ou un objet devait pénétrer à l'intérieur de l'appareil, débranchez l'appareil immédiatement de l'alimentation électrique.



- Ne forcez pas lors du branchement des connecteurs USB. Un connecteur USB ne peut être branché dans chaque port USB que dans un seul sens.
- Le boîtier ne doit en aucun cas être recouvert ! Le boîtier du produit peut chauffer en cours de fonctionnement. Veillez à une aération suffisante.
- Ne percez aucun trou dans le boîtier du produit.
- N'utilisez le produit qu'à l'intérieur d'un véhicule.

## 6. Éléments de fonctionnement



- 1 Fiche allume-cigare
- 2 Slot de cartes micro-SD
- 3 Ports USB (port de droite uniquement pour le chargement)
- 4 Écran à CL
- 5 Prise jack de 3,5 mm (entrée audio analogique)
- 6 Touche avant/arrière
- 7 Touche lecture/pause



## 7. Mise en service

---

### a) Alimentation USB et chargement des périphériques USB



Assurez-vous que les spécifications techniques de votre appareil portable correspondent à celles du produit (voir données techniques).



Lisez toujours le mode d'emploi de votre appareil mobile.

Les entrées USB ne doivent pas être court-circuitées.

- Branchez la fiche allume-cigare (1) du produit dans la prise allume-cigare de votre véhicule avec une tension de bord de 12 V/DC. Dès que le transmetteur est alimenté en courant, l'écran LCD (4) s'allume.
- Si l'écran LCD ne s'allume pas, cela peut être dû au fait que vous n'avez pas allumé le contact du véhicule.
- Insérez la fiche USB de votre appareil de 5 V muni d'un USB dans le port USB du produit (3). Vous pouvez encore connecté un deuxième appareil au port USB encore disponible.
- La puissance des deux ports USB est de 2,1 A max (ensemble). La consommation de courant du consommateur raccordé ne doit pas dépasser cette valeur.
- Si le produit est éteint automatiquement par erreur, réinitialisez-le. Retirez-le brièvement de la prise d'allume-cigare, retirez une carte micro-SD éventuellement insérée et retirez toutes les fiches d'entrée (USB et jack mâle) des entrées. Branchez-le de nouveau. Le produit est maintenant réinitialisé et peut être réutilisé. Si le produit a été en surchauffe, laissez-le d'abord refroidir avant de le réutiliser.

→ Vous pouvez utiliser le produit aussi bien quand le moteur tourne ou lorsqu'il est arrêté. Cependant, vous ne devriez pas démarrer le moteur lorsque le produit est branché sur le véhicule, car l'alimentation de l'allume-cigare sera interrompue lors du démarrage (cela ne s'applique pas à tous les modèles de véhicules). Le prélèvement de courant sur une longue période, lorsque le moteur est arrêté, entraîne le déchargement de la batterie du véhicule.

### b) Lecture de musique

Vous pouvez utiliser le transmetteur, pour écouter de la musique via les haut-parleurs de votre autoradio.

- Branchez le transmetteur sur sa fiche allume-cigare (1) dans la prise allume-cigare de votre véhicule.
- Branchez une carte micro-SD adaptée dans la fente de carte micro-SD (2) et/ou branchez un support mémoire (par ex. une clé USB) dans un port USB.
- Connectez un périphérique de signal audio externe, par exemple un lecteur CD portable, à une sortie analogique, ou similaire, à la prise jack de 3,5 mm. Utilisez à cet effet le câble jack de 3,5 mm fourni.
- Le cas échéant, connectez un autre lecteur USB de l'appareil de lecture (par ex. un appareil mobile) à un port USB. Vous pouvez toujours utiliser une des trois sources d'entrée pour la lecture des fichiers audio compatibles. La lecture de fichiers audio compatibles commence automatiquement dès qu'un appareil a été détecté.
- Pour changer, sélectionnez la nouvelle source de signal audio à utiliser. Pour cela, appuyez et maintenez enfoncée la touche lecture/pause (7) pour commuter entre un support de stockage USB, carte micro-SD ou un signal d'entrée audio analogique.

- Sélectionnez une fréquence de réception radio adaptée sur votre autoradio (si possible une sans la réception d'une station de radio puissante à l'endroit où vous vous trouvez). Définissez exactement la même fréquence que la fréquence d'émission du transmetteur. En cas de questions sur le fonctionnement, consultez le mode d'emploi de votre autoradio.
- Pour régler la fréquence, appuyez et maintenez enfoncées les touches avant/arrière (6). La fréquence affichée sur l'écran à cristaux liquides (4) commence à clignoter. Relâchez la touche et appuyez de manière répétée sur une des touches de saut, pour régler la fréquence de transmission côté émetteur dans la plage 87,5 - 108,0 MHz par pas (fréquence supérieure/inférieure).

### **c) Navigation entre les fichiers audio tout en écoutant de la musique**

- Ne réglez pas le volume de votre autoradio trop haut de 18 afin d'éviter toute distorsion du son.
  - L'affichage de base indique la fréquence réglée. Appuyez et maintenez la touche lecture/pause enfoncée (7). Tour à tour s'affichent « SO » et le numéro du fichier audio sélectionné.
  - Appuyez et maintenez enfoncée l'une des touches avant/arrière (6), pour passer rapidement d'un fichier audio à un autre.
  - Pour mettre la lecture en pause, appuyez sur la touche lecture/pause. Le symbole « II » apparaît sur l'écran à cristaux liquides (4). Pour reprendre la lecture, appuyez sur la touche lecture/pause.
- Le transmetteur mémorise la dernière fréquence d'émission et le dernier fichier audio joué après la mise hors tension. Lors du redémarrage, il reprend automatiquement la lecture au même endroit et avec la même fréquence.

## 8. Suppression d'erreurs

---

Problème	Cause possible	Solution
L'appareil ne marche pas. Aucun affichage sur écran à cristaux liquides (4) lorsque l'appareil est allumé (démarrage).	Vérifiez que la fiche allume-cigare est bien positionnée. Elle doit être enclenchée et les contacts ne doivent pas être corrodés.	Retirez brièvement la fiche allume-cigare et rebranchez-la.
La lecture ne fonctionne pas.	Un périphérique de stockage n'est pas correctement branché.	Vérifiez si le périphérique de mémoire USB est correctement branché.
	Erreur sur le support de stockage ou aucun fichier audio ne peut être lu.	Essayez de lire à partir d'une autre carte micro-SD ou d'un autre périphérique de stockage USB.
	Formats de fichier incompatibles des fichiers audio.	Vérifiez que les fichiers audio sont au format qui peut être lu.
	Le réglage du volume est sur la position la plus basse.	Augmenter à nouveau le volume.
Les haut-parleurs de l'autoradio ne jouent aucune musique.	Vérifiez que le transmetteur émet un signal.	Les fréquences d'émission et de réception doivent correspondre. Vérifiez que cela est le cas.
La transmission du signal est de mauvaise qualité (bruit).	D'autres appareils alimentés par radio perturbent la transmission à la fréquence sélectionnée.	Réglez la radio et le transmetteur sur une autre fréquence non perturbée.

## 9. Entretien et nettoyage

---

- Ce produit ne nécessite aucun entretien particulier. N'essayez en aucun cas d'ouvrir ou de démonter le boîtier de l'appareil ; celui-ci ne contient aucune pièce pouvant être réparée par l'utilisateur.
- Avant de nettoyer le produit, enlevez le câble USB et les éventuels appareils reliés.
- Avant de nettoyer le produit, débranchez-le de la prise de l'allume-cigare. Le produit ne doit en aucun cas être plongé dans l'eau.
- N'utilisez en aucun cas des produits de nettoyage abrasifs, de l'alcool ou autres produits chimiques pour le nettoyage : cela risquerait d'endommager le boîtier voire même de provoquer des dysfonctionnements.
- Pour nettoyer le produit, utilisez un chiffon sec et non pelucheux.

## 10. Déclaration de conformité (DOC)

---

Conrad Electronic SE, Klaus-Conrad-Straße 1, D-92240 Hirschau, déclare par la présente que ce produit est conforme à la directive 2014/53/UE.

→ Le texte intégral de la déclaration de conformité UE est disponible au lien suivant : [www.conrad.com/downloads](http://www.conrad.com/downloads)

Sélectionnez une langue en cliquant sur le drapeau correspondant puis saisissez le numéro de commande du produit dans le champ de recherche pour pouvoir télécharger la déclaration de conformité UE sous format PDF.

## 11. Élimination des déchets

---



Les appareils électroniques sont des matériaux recyclables et ne doivent pas être éliminés avec les ordures ménagères. En fin de vie, éliminez l'appareil conformément aux dispositions légales en vigueur.

Vous respectez ainsi les ordonnances légales et contribuez à la protection de l'environnement.

## 12. Données techniques

---

Tension/courant de sortie .....	5 V/CC / 2,1 A (au total)
Recharge .....	Appareils mobiles Android et iPhone
Tension d'entrée .....	12 V/CC
Plage de tension .....	10 – 26 V/CC
Consommation d'énergie en veille .....	< 1 W
Rapport signal sur bruit .....	> 60 dB
Distorsion .....	< 0,1 %
Bande de fréquence .....	20 Hz – 15 kHz
Résolution (canal gauche / droit) .....	60 dB
Fréquence d'émission .....	87,6 – 107,9 Mhz
Mode de transmission .....	Boucle de verrouillage de phase / stéréo (boucle de verrouillage de phase PLL)
Taux de transfert .....	512 bits
Entrée audio .....	fiche jack mâle 3,5 mm
Codecs pris en charge .....	WAV, MP3
Compatible .....	Cartes SDHC et SDXC (cartes micro-SD jusqu'à 32 Go)
Conditions de fonctionnement/de stockage .....	0 à +50 °C, 10 – 90 % humidité relative (sans condensation)
Dimensions (l x H x P) .....	52 x 47 x 78 mm
Poids .....	45 g

	<b>Pagina</b>
1. Inleiding .....	31
2. Verklaring van de symbolen.....	31
3. Beoogd gebruik.....	32
4. Leveringsomvang .....	32
5. Veiligheidsinstructies .....	33
a) Algemeen .....	33
b) Personen en product.....	33
6. Bedieningsonderdelen .....	34
7. Ingebruikname.....	35
a) USB-voeding en opladen van USB-apparaten .....	35
b) Muziek afspelen.....	35
c) Navigeren door de audiobestanden tijdens het luisteren naar muziek .....	36
8. Oplossen van problemen.....	37
9. Reiniging en onderhoud.....	37
10. Conformiteitsverklaring (DOC).....	38

# 1. Inleiding

---

Zeer geachte klant,

Wij danken u voor de aankoop van dit product.

Het product voldoet aan alle wettelijke, nationale en Europese normen.

Om dit zo te houden en een veilig gebruik te garanderen, dient u als gebruiker deze gebruiksaanwijzing in acht te nemen!



Deze gebruiksaanwijzing behoort bij dit product. Er staan belangrijke aanwijzingen in over de ingebruikname en het gebruik. Houd hier rekening mee als u dit product doorgeeft aan derden. Bewaar deze gebruiksaanwijzing daarom voor later gebruik!

Bij technische vragen kunt u zich wenden tot onze helpdesk.

Voor meer informatie kunt u kijken op [www.conrad.nl](http://www.conrad.nl) of [www.conrad.be](http://www.conrad.be)

## 2. Verklaring van de symbolen

---



Het symbool met een bliksemschicht in een driehoek wordt gebruikt als er gevaar voor uw gezondheid bestaat bijv. door elektrische schokken.



Het symbool met een uitroepteken in een driehoek duidt op belangrijke aanwijzingen in deze gebruiksaanwijzing die beslist opgevolgd moeten worden.



Het pijl-symbool is te zien als er bijzondere tips en instructies voor de bediening moeten worden gegeven.

## 3. Beoogd gebruik

---

Het product is geschikt voor het opladen en gebruiken van een USB-apparaat in een motorvoertuig. Het wordt gevoed via de sigarettenaansteker met de 12V-boordspanning van een motorvoertuig. Het product is beveiligd tegen overbelasting, overspanning, onderspanning, kortsluiting en oververhitting.

Digitale audio-opnamen kunnen vanaf USB-opslagmedia (zoals een USB-stick) worden afgespeeld. Analogie audiobronnen kunnen worden aangesloten op de 3,5 mm jackplug en vervolgens worden afgespeeld.

Het apparaat mag uitsluitend in het gesloten interieur van een voertuig worden gebruikt, dus niet in de open lucht. Contact met vocht, bijv. in de open lucht of in de badkamer, moet absoluut worden vermeden.

Vanwege de veiligheid en de normering is het niet toegestaan dit product te modificeren en/of aan te passen. Indien het product voor andere doeleinden wordt gebruikt dan de hiervoor beschreven, kan het worden beschadigd. Bovendien kan bij verkeerd gebruik een gevaarlijke situatie ontstaan met als gevolg bijvoorbeeld kortsluiting, brand, elektrische schokken, enz. Lees de gebruiksaanwijzing zorgvuldig door en bewaar deze goed. Geef het product alleen samen met de gebruiksaanwijzing door aan derden.

Het product voldoet aan alle wettelijke, nationale en Europese richtlijnen. Alle vermelde bedrijfs- en productnamen zijn handelsmerken van de respectievelijke eigenaren. Alle rechten voorbehouden.

## 4. Leveringsomvang

---

- Zender
- 3,5 mm klinkkabel (50 cm)
- Gebruiksaanwijzing

### Meest recente gebruiksaanwijzing

Download de meest recente gebruiksaanwijzing via de link [www.conrad.com/downloads](http://www.conrad.com/downloads) of scan de afgebeelde QR-Code. Volg de aanwijzingen op de website op.





## 5. Veiligheidsinstructies



Lees de gebruiksaanwijzing goed door en let vooral op de veiligheidsinstructies. Indien u de veiligheidsinstructies en de aanwijzingen voor een juiste bediening in deze gebruiksaanwijzing niet opvolgt, kunnen wij niet aansprakelijk worden gesteld voor de daardoor ontstane schade aan personen of voorwerpen. Bovendien vervalt in dergelijke gevallen de aansprakelijkheid / garantie.

### a) Algemeen

- Het product is geen speelgoed. Houd het buiten bereik van kinderen en huisdieren.
- Laat verpakkingsmateriaal niet achteloos rondslingeren. Dit zou voor kinderen gevaarlijk speelgoed kunnen worden.
- Bescherm het product tegen extreme temperaturen, direct zonlicht, sterke schokken, hoge luchtvochtigheid, vocht, ontvlambare gassen, dampen en oplosmiddelen.
- Stel het product niet bloot aan welke mechanische belasting dan ook.
- Als het product niet langer veilig gebruikt kan worden, stel het dan buiten bedrijf en zorg ervoor dat niemand het per ongeluk kan gebruiken. Veilig gebruik kan niet langer worden gegarandeerd als het product:
  - zichtbaar is beschadigd,
  - niet meer naar behoren werkt,
  - gedurende langere tijd onder ongunstige omstandigheden is bewaard of
  - tijdens het vervoer aan hoge belastingen onderhevig is geweest.
- Behandel het product voorzichtig. Schokken, stoten of zelfs vallen vanaf een geringe hoogte kan het product beschadigen.
- Neem ook de veiligheidsinstructies en gebruiksaanwijzingen van alle andere apparaten in acht die met het product zijn verbonden.
- Raadpleeg een expert wanneer u twijfelt over het juiste gebruik, de veiligheid of het aansluiten van het product.
- Laat onderhoud, aanpassingen en reparaties alleen uitvoeren door een vakman of in een daartoe bevoegde werkplaats.
- Als u nog vragen heeft die niet door deze gebruiksaanwijzing zijn beantwoord, neem dan contact op met onze technische dienst of andere technisch specialisten.

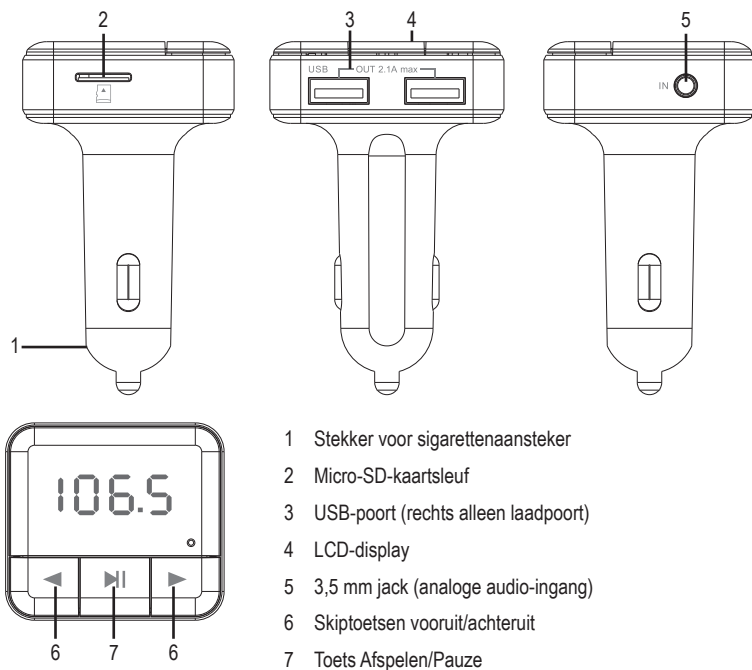
### b) Personen en product

- Gebruik het product nooit direct nadat het van een koude naar een warme ruimte is overgebracht. De condens die hierbij wordt gevormd, kan het product onder bepaalde omstandigheden onherstelbaar beschadigen. Laat het product eerst op kamertemperatuur komen voordat het aangesloten en gebruikt wordt. Dit kan onder bepaalde omstandigheden een aantal uur duren.
- Zorg dat elektrische apparaten niet met vloeistof in contact komen. Plaats voorwerpen waarin zich vloeistof bevindt niet naast het apparaat. Als er echter toch vloeistof of een voorwerp in het apparaat terecht is gekomen, koppel het dan onmiddellijk los van de stroomvoorziening.



- Gebruik bij de aansluiting van USB-stekkers geen kracht. Een USB-stekker past slechts op één manier in elke USB-aansluiting.
- De behuizing mag niet worden afgedekt! De behuizing kan tijdens het gebruik warm worden. Zorg voor voldoende ventilatie.
- Boor geen gaten in de behuizing van het product.
- Gebruik het product alleen binnen in het voertuig.

## 6. Bedieningsonderdelen



# 7. Ingebruikname

---

## a) USB-voeding en opladen van USB-apparaten



Zorg ervoor dat de aansluitwaarden van uw mobiele apparaat overeenkomen met de aansluitwaarden van het product (zie technische gegevens).



Lees altijd de gebruiksaanwijzing van uw mobiele apparaat.

Sluit de USB-ingangen niet kort.

- Steek de stekker voor de sigarettenaanstecker (1) van het product in de sigarettenaansteckerhouder van uw voertuig met een boordspanning van 12 V/DC. Zodra de zender van stroom wordt voorzien, licht het LCD-display (4) op.
- Als het LCD-display niet oplicht, moet wellicht eerst het contact van het voertuig worden ingeschakeld.
- Steek de USB-stekker van uw aan te sluiten 5V USB-apparaat in een USB-aansluiting van het product (3). U kunt nog een tweede apparaat aansluiten op de nog vrije USB-aansluiting.
- De belastbaarheid van de twee USB-aansluitingen samen bedraagt max. 2,1 A. De opgenomen stroom van de aangesloten verbruikers mag deze waarde niet overschrijden.
- Als het product door een storing automatisch uitschakelt, kunt u het resetten. Haal het daartoe eventjes uit de sigarettenaansteckerhouder, verwijder een eventueel geplaatste micro-SD-kaart en trek alle stekkers (USB en jack) uit de ingangen. Steek het er opnieuw in - het product is nu gereset en kan weer worden gebruikt. Als het product oververhit is geraakt, laat het dan eerst afkoelen voordat u het weer in gebruik neemt.

→ U kunt het product gebruiken als de motor loopt of stationair draait. U mag de motor echter niet starten als het product aangesloten is, omdat de stroomvoorziening van de boordspanning bij het starten wordt onderbroken (dit geldt niet voor alle voertuigen). Stroomverbruik gedurende langere tijd terwijl de motor is uitgeschakeld leidt ertoe dat de accu van het voertuig leeg raakt.

## b) Muziek afspelen

U kunt de zender gebruiken voor het afspelen van muziek via de luidsprekers van uw autoradio.

- Steek de stekker voor de sigarettenaanstecker (1) in de sigarettenaansteckerhouder van uw voertuig.
- Schuif een passende micro-SD-kaart in de micro-SD-kaartsleuf (2) en/of steek een opslagmedium (bijv. USB-stick) in een USB-aansluiting.
- Sluit een extern audioapparaat, zoals een draagbare CD-speler met analoge uitgang, aan op de 3,5 mm audio-ingang. Gebruik daarvoor de meegeleverde 3,5 mm klinkkabel.
- Sluit eventueel een ander USB-afspeelapparaat (bijv. mobiel apparaat) aan op een USB-aansluiting. U kunt voor het afspelen van compatibele audiobestanden altijd een van de drie ingangsbronnen gebruiken. Het afspelen van compatibele audiobestanden begint vanzelf zodra er een apparaat wordt herkend.
- Om te wisselen selecteert u de nieuwe te gebruiken audiosignaalbron. Houd de toets Afspelen/Pauze (7) ingedrukt om over te schakelen tussen USB-opslagmedium, micro-SD-kaart en analoge audio-ingang.
- Kies een geschikte radiofrequentie op uw autoradio (bij voorkeur een frequentie waarop in het gebied waarin u zich op dat moment bevindt geen sterke radiozender wordt uitgezonden). Stel op de zender als zendfrequentie precies dezelfde frequentie in. Raadpleeg de gebruiksaanwijzing van uw autoradio voor vragen over de bediening ervan.

- Houd voor het instellen van de frequentie een van de skiptoetsen vooruit/achteruit (6) ingedrukt. De frequentie-aanduiding op het LCD-display (4) begint te knipperen. Laat de ingedrukte toets los en druk herhaaldelijk op een van de skiptoetsen om stapsgewijs de zendfrequentie van de zender binnen een bereik van 87,5 - 108,0 MHz in te stellen (frequentie hoger/lager).

### **c) Navigeren door de audiobestanden tijdens het luisteren naar muziek**

- Zet het volume van uw autoradio niet te hoog in om vervorming van het geluid te voorkomen.
- Standaard wordt de ingestelde frequentie weergegeven. Houd de toets Afspelen/Pauze (7) ingedrukt. Er wordt dan afwisselend "SO" en het nummer van het ingestelde audiobestand weergegeven.
- Houd een van de skiptoetsen vooruit/achteruit (6) ingedrukt om snel tussen verschillende audiobestanden te springen.
- Druk op de toets Afspelen/Pauze om het afspelen te onderbreken. Op het LCD-display (4) verschijnt het symbool "II". Druk opnieuw op de toets Afspelen/Pauze om het afspelen te hervatten.

→ Na het uitschakelen onthoudt de zender de laatst gebruikte zendfrequentie en het laatst afgespeelde audiobestand. Als de zender weer wordt ingeschakeld, gaat deze automatisch op dezelfde plek en met dezelfde frequentie verder met afspelen.

## 8. Oplossen van problemen

---

Probleem	Mogelijke oorzaak	Mogelijke oplossing
Het apparaat werkt niet. Geen weergave op het LCD-display (4) bij ingeschakelde stroomvoorziening (contact).	Controleer of de stekker goed in de sigarettenaansteker zit. Deze dient er goed in te zitten en de contacten dienen vrij te zijn van roest.	Trek de stekker eventjes uit de sigarettenaansteker en steek hem er weer in.
Het afspelen functioneert niet.	Een opslagmedium zit er niet goed in.	Controleer of de USB-opslagmedia er goed in zitten.
	Storing in het opslagmedium of geen afspeelbare audiobestanden.	Probeer vanaf een andere micro-SD-kaart of ander USB-geheugen af te spelen.
	Niet-compatibele bestandsformaten van de audiobestanden.	Controleer of de audiobestanden een afspeelbaar formaat hebben.
	Het volume is ingesteld op de laagste stand.	Zet het volume weer hoger.
De luidsprekers van de autoradio geven geen geluid weer.	Controleer of de zender een signaal uitzendt.	De zend- en ontvangstfrequentie moeten overeenkomen. Stel deze juist in.
De signaaloverdracht is slecht (ruis).	Andere draadloze apparaten storen het zenden op de ingestelde frequentie.	Stel de radio en de zender in op een andere, niet gestoorde frequentie.

## 9. Reiniging en onderhoud

---

- Het product is onderhoudsvrij. Er bevinden zich geen te onderhouden componenten binnenin het product. Open/demonteer het daarom nooit.
- Verbreek de verbinding van de USB-kabel en eventueel aangesloten apparaten voordat u met de reiniging van het product begint.
- Trek de stekker van het product uit de sigarettenaansteker voordat u het reinigt. Dompel het product niet onder in water.
- Gebruik in geen geval agressieve reinigingsmiddelen, reinigingsalcohol of andere chemische producten omdat de behuizing beschadigd of de werking zelfs belemmerd kan worden.
- Gebruik voor de reiniging van het product een droog, pluisvrij doekje.

## 10. Conformiteitsverklaring (DOC)

---

Hiermee verklaart Conrad Electronic SE, Klaus-Conrad-Straße 1, D-92240 Hirschau dat het product voldoet aan richtlijn 2014/53/EU.

→ De volledige tekst van de EG-conformiteitsverklaring is als download via het volgende internetadres beschikbaar: [www.conrad.com/downloads](http://www.conrad.com/downloads)

Kies een taal door het klikken op een vlagsymbool en voer in het zoekveld het bestelnummer in; vervolgens kunt u de EU-conformiteitsverklaring downloaden in pdf-formaat.

## 11. Afvoer

---



Elektronische apparaten worden beschouwd als waardevolle stoffen en horen niet bij het huisvuil. Voer het product aan het einde van zijn gebruiksduur af volgens de geldende wettelijke bepalingen.

U voldoet daarmee aan de wettelijke verplichtingen en draagt bij aan de bescherming van het milieu.

## 12. Technische gegevens

---

Uitgangsspanning/-stroom.....	max. 5 V/DC / 2,1 A (totaal)
Laadt.....	Android en iPhone mobiele apparaten op
Ingangsspanning .....	12 V/DC
Spanningsbereik.....	10 - 26 V/DC
Vermogensopname standby.....	<1 W
Signaal-ruisverhouding.....	> 60 dB
Vervorming .....	<0,1 %
Frequentiebereik.....	20 Hz - 15 kHz
Resolutie (linker/rechter kanaal)...	60 dB
Zendfrequentie .....	87,6 - 107,9 Mhz
Zendmodus.....	phase-locked loop(PLL)/stereo
Overdrachtssnelheid .....	512 bit
Audio-ingang .....	3,5 mm jack
Ondersteunde codecs .....	WAV, MP3
Ondersteunt.....	SDHC- & SDXC-kaarten (micro-SD-kaarten tot max. 32 GB)
Gebruiks-/opslagcondities .....	0 tot +50 °C, 10 - 90 % relatieve luchtvochtigheid (niet condenserend)
Afmetingen (b x h x d) .....	52 x 47 x 78 mm
Gewicht.....	45 g

**(D)** Dies ist eine Publikation der Conrad Electronic SE, Klaus-Conrad-Str. 1, D-92240 Hirschau ([www.conrad.com](http://www.conrad.com)).

Alle Rechte einschließlich Übersetzung vorbehalten. Reproduktionen jeder Art, z. B. Fotokopie, Mikroverfilmung, oder die Erfassung in elektronischen Datenverarbeitungsanlagen, bedürfen der schriftlichen Genehmigung des Herausgebers. Nachdruck, auch auszugsweise, verboten. Die Publikation entspricht dem technischen Stand bei Drucklegung.

Copyright 2017 by Conrad Electronic SE.

**(GB)** This is a publication by Conrad Electronic SE, Klaus-Conrad-Str. 1, D-92240 Hirschau ([www.conrad.com](http://www.conrad.com)).

All rights including translation reserved. Reproduction by any method, e.g. photocopy, microfilming, or the capture in electronic data processing systems require the prior written approval by the editor. Reprinting, also in part, is prohibited. This publication represent the technical status at the time of printing.

Copyright 2017 by Conrad Electronic SE.

**(F)** Ceci est une publication de Conrad Electronic SE, Klaus-Conrad-Str. 1, D-92240 Hirschau ([www.conrad.com](http://www.conrad.com)).

Tous droits réservés, y compris de traduction. Toute reproduction, quelle qu'elle soit (p. ex. photocopie, microfilm, saisie dans des installations de traitement de données) nécessite une autorisation écrite de l'éditeur. Il est interdit de le réimprimer, même par extraits. Cette publication correspond au niveau technique du moment de la mise sous presse.

Copyright 2017 by Conrad Electronic SE.

**(NL)** Dit is een publicatie van Conrad Electronic SE, Klaus-Conrad-Str. 1, D-92240 Hirschau ([www.conrad.com](http://www.conrad.com)).

Alle rechten, vertaling inbegrepen, voorbehouden. Reproducties van welke aard dan ook, bijvoorbeeld fotokopie, microverfilmung of de registratie in elektronische gegevensverwerkingsapparatuur, vereisen de schriftelijke toestemming van de uitgever. Nadruk, ook van uittreksels, verboden. De publicatie voldoet aan de technische stand bij het in druk bezorgen.

Copyright 2017 by Conrad Electronic SE.