



Pixel LED Ringe

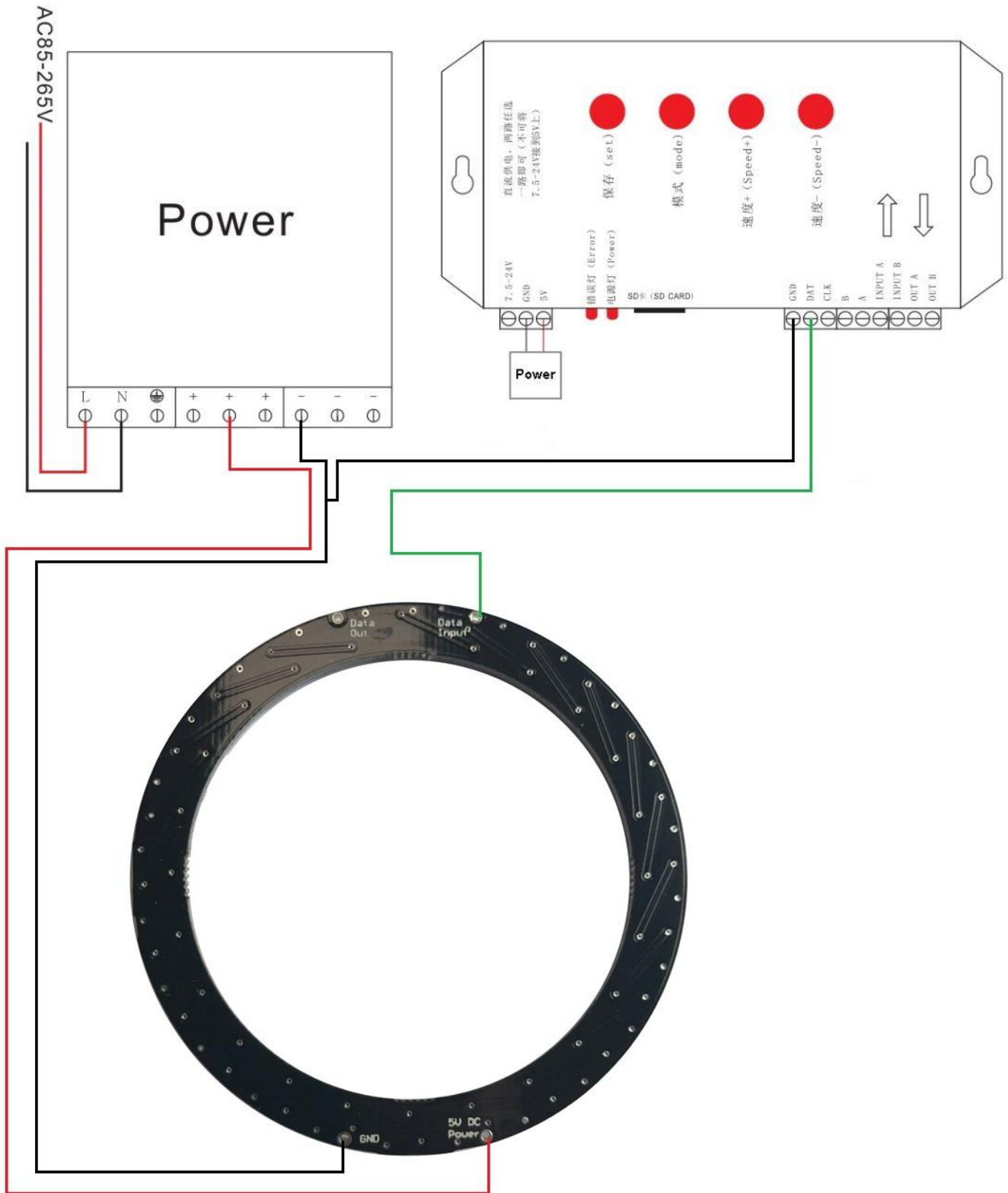
Bestell-Nr.:	1575792 – 62 1575793 - 62	1575794 - 62 1575795 - 62	1575763-62 1575796-62
Teile-Nr.:	LED-RING-12-RGB-SK LED-RING-12-RGBW-SK	LED-RING-16-RGB-SK LED-RING-16-RGBW-SK	LED-RING-24-RGB-SK LED-RING-24-RGBW-SK
LED Anzahl pro Ring	12	16	24
Farbe	RGB RGBW (7000K)	RGB RGBW (7000K)	RGB RGBW (7000K)
IC Typ	SK6812	SK6812	SK6812
Abstrahlwinkel	120°	120°	120°
Lichtstrom pro Einheit	ca. 8lm	ca. 8lm	ca. 8lm
Betriebsspannung	5V	5V	5V
Energieverbrauch	3.60W	4.80W	7.20W
Innendurchmesser	ca. 23.30mm	ca. 31.75mm	ca. 52.20mm
Außendurchmesser	ca. 36.80mm	ca. 44.50mm	ca. 66.50mm
Lebensdauer	ca. 50.000 Stunden	ca. 50.000 Stunden	ca. 50.000 Stunden
Einsatzbereich	Innen	Innen	Innen

Pixel LED auf Platine

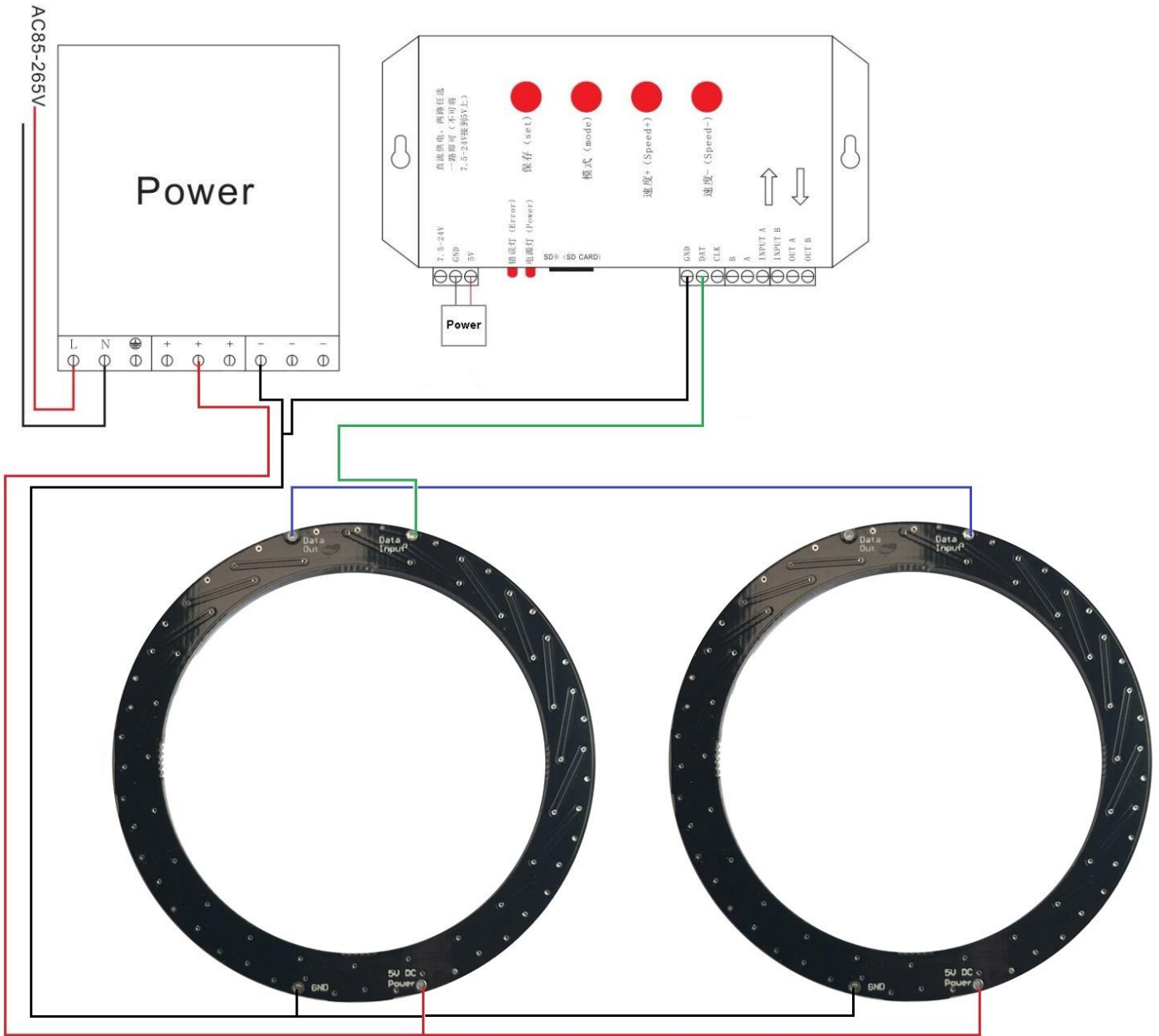
Bestell-Nr.:	1575790 – 62 1575791 - 62	1575762 – 62 1575789 - 62	1575798 – 62 1575799 - 62	1575788 – 62 1575772 - 62
Teile-Nr.:	LED-8X5050-RGB-SK LED-8x5050-RGBW-SK	LED-ECKIG-RGB-SK LED-ECKIG-RGBW-SK	LED-RUND-7-RGB-SK LED-RUND-7-RGBW-SK	LED-RUND-RGB-SK LED-RUND-RGBW-SK
Anzahl LED + Bauform	8x rechteckig	1x eckig	7x rund	1x rund
Farbe	RGB RGBW (7000K)	RGB RGBW (7000K)	RGB RGBW (7000K)	RGB RGBW (7000K)
IC Typ	SK6812	SK6812	SK6812	SK6812
Abstrahlwinkel	120°	120°	120°	120°
Lichtstrom pro Einheit	ca. 8lm	ca. 8lm	ca. 8lm	ca. 8lm
Betriebsspannung	5V	5V	5V	5V
Energieverbrauch	2.4W	0.3W	2.1W	0.3W
Abmessung	ca. 51mm x 10mm	ca. 9.9mm x 9.9mm	ca. 23mm D	ca. 9.6mm D
Lebensdauer	ca. 50.000 Stunden	ca. 50.000 Stunden	ca. 50.000 Stunden	ca. 50.000 Stunden
Einsatzbereich	Innen	Innen	Innen	Innen

Ansteuerung der Pixel LED Ringe RGB / RGBW mit Beispiel Controller

1.

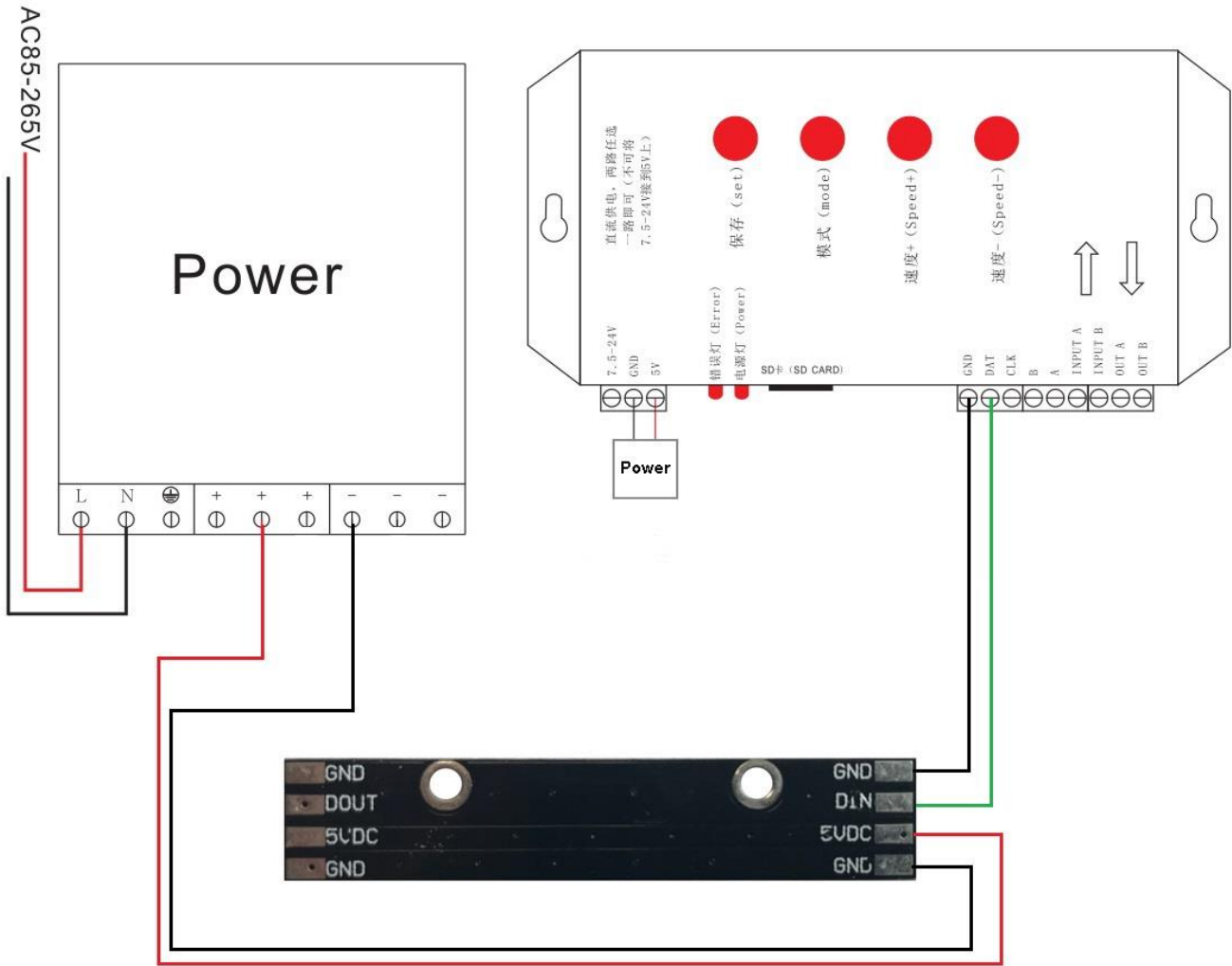


2.

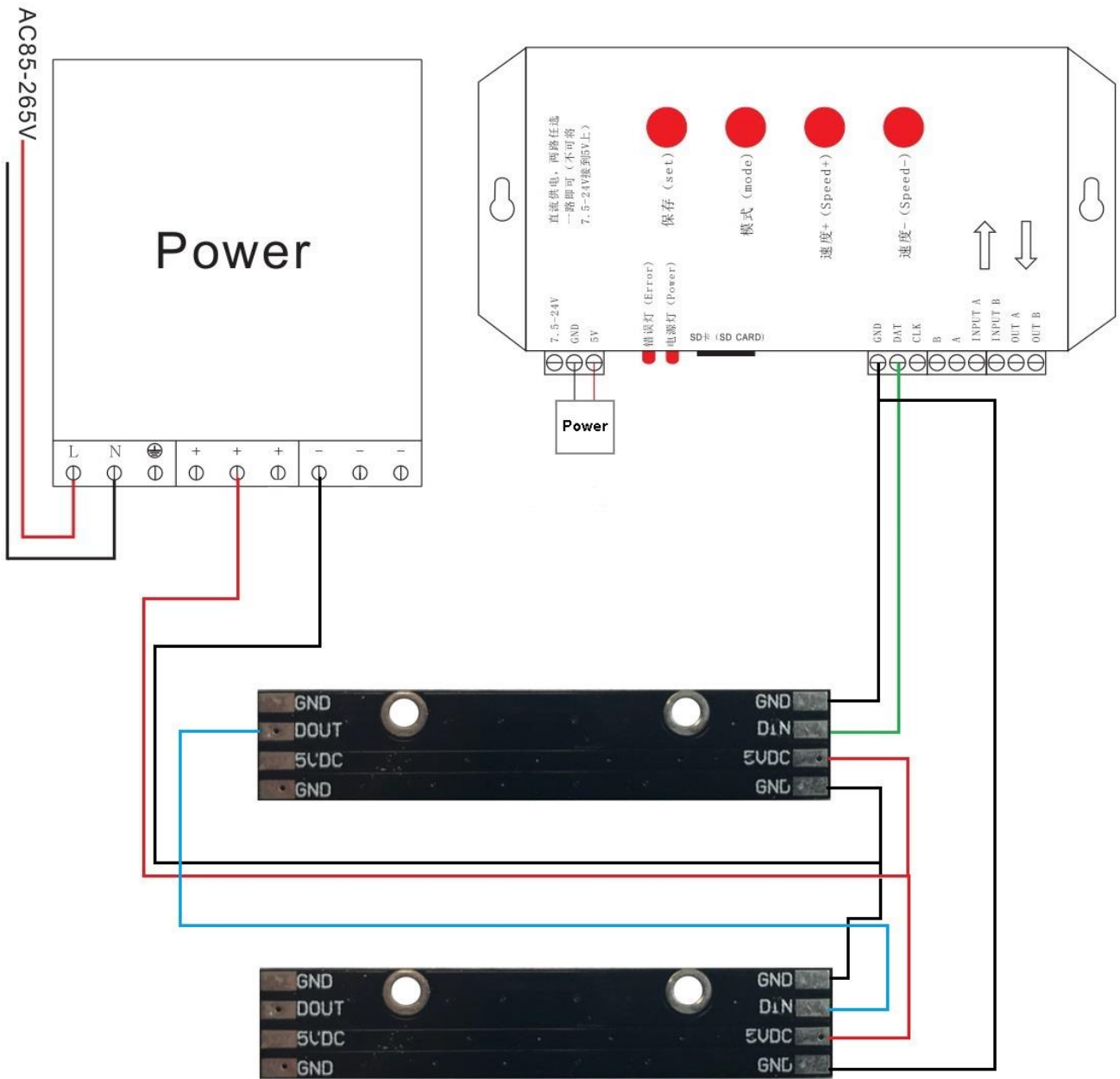


Ansteuerung der Pixel LED auf Platinen in verschiedenen Ausführungen RGB / RGBW mit Beispiel Controller:

1.



2.



Bitte beachten Sie bei der Auswahl des Controllers bzw. der Stromversorgung die o.g. technischen Spezifikationen

Je nach Anzahl der verwendeten Pixel eignen sich folgende Controller

Bestell-Nr.:	Teile-Nr.:	Maximale Pixelanzahl
1575821	RGB-CON-SP105E	max. 2048 Pixel
1575783	RGB-CON-T-1000S	max. 2048 Pixel
1575831	RGB-CON-T-4000	max. 4096 Pixel (4x1024 Pixel)
1575832	RGB-CON-T-8000	max. 8192 Pixel (8x1024 Pixel)

Je nach Anzahl der verwendeten Pixel eignen sich folgende Stromversorgungen:

Bestell-Nr.:	Teile-Nr.:	Eigenschaften
RGB-TRAFO-5V-35W-I	1575815 - 62	Trafo 5V 35W Innenbereich
RGB-TRAFO-5V-60W-I	1575816 - 62	Trafo 5V 60W Innenbereich
RGB-TRAFO-5V-200W-I	1575817 - 62	Trafo 5V 200W Innenbereich
RGB-TRAFO-5V-350W-I	1575818 - 62	Trafo 5V 350W Innenbereich