

INSTRUKCJA OBSŁUGI



# Centrala bezprzewodowa HomeMatic CCU3

Nr produktu 1694106



## 1. Informacje dotyczące tej instrukcji

Przed rozpoczęciem pracy z urządzeniami HomeMatic, przeczytaj tę instrukcję uważnie. Przechowywanie instrukcji jest przydatne w celu dalszego użytkowania! Prosimy pamiętać o załączeniu niniejszej instrukcji obsługi w przypadku przekazania urządzenia do użytku innej osobie.

### Użyte symbole:



**Uwaga!** Możliwość wystąpienia zagrożenia



**Uwaga:** Sekcja zawierająca dodatkowe ważne informacje!

## 2. Informacje o zagrożeniach



Nie wolno otwierać urządzenia, ponieważ nie zawiera ono żadnych części, które mają być w jakikolwiek sposób używane czy modyfikowane przez użytkownika.



Ze względów bezpieczeństwa i licencji (CE) nieautoryzowana zmiana i / lub modyfikacja urządzenia jest niedozwolona.



Nie używaj urządzenia, jeśli występują oznaki uszkodzenia obudowy, elementów sterujących lub gniazd połączeniowych, lub jeśli urządzenie wykazuje usterkę. Jeśli masz jakiegokolwiek wątpliwości, poproś o sprawdzenie urządzenia przez eksperta.



Urządzenie może być eksploatowane tylko w pomieszczeniach zamkniętych i należy trzymać je z dala od wpływów wilgoci, kurzu i słońca lub innych promieniujących źródeł ciepła.



Urządzenie nie jest zabawką; nie pozwalaj dzieciom na zabawę. Nie pozostawiaj opakowaniowego w pobliżu dzieci. Plastikowe folie / torby, kawałki polistyrenu itp. mogą być niebezpieczne w rękach dziecka.



Do zasilania należy używać tylko oryginalnego zasilacza (5 VDC / 2500 mA) dostarczonego wraz z urządzeniem



Urządzenie może być podłączone tylko do łatwo dostępnego gniazdka elektrycznego. Wtyczkę sieciową należy wyciągnąć, jeśli wystąpi zagrożenie.



Zawsze układaj kable w taki sposób, aby nie stanowiły zagrożenia dla ludzi i zwierząt domowych.



Nie ponosimy żadnej odpowiedzialności za szkody materialne lub osobowe spowodowane niewłaściwym użytkowaniem lub nieprzestrzeganiem informacji o zagrożeniach. W takich przypadkach wygasają wszelkie roszczenia z tytułu gwarancji! W przypadku szkód wtórnych nie ponosimy żadnej odpowiedzialności!



Jeśli korzystasz z urządzenia w aplikacji zabezpieczającej, należy go obsługiwać w połączeniu z zasilaczem UPS w celu ograniczenia możliwej awarii zasilania zgodnie z EN 50130-4.



Urządzenie może być używane tylko w budynkach mieszkalnych.



Używanie urządzenia do celów innych niż opisane w niniejszej instrukcji obsługi nie jest objęte zakresem stosowania i powoduje unieważnienie gwarancji lub odpowiedzialności.

### 3. Przegląd funkcji oraz opis urządzenia

Wydajna jednostka centralna HomeMatic CCU3 łączy szeroki asortyment dwóch systemów Homematic IP i Homematic, umożliwiając centralne sterowanie systemem inteligentnego domu poprzez lokalny interfejs użytkownika WebUI. Niezawodny interfejs WebUI oferuje dużą liczbę indywidualnych opcji konfiguracji i sterowania za pośrednictwem standardowej przeglądarki internetowej. Można także łączyć komponenty bezprzewodowe Homematic IP z urządzeniami Homematic IP Wired, korzystając z WebUI.

W środku centrali znajduje się potężny 4-rdzeniowy procesor ARM z architekturą 64-bitową i 8 GB pamięcią flash. Dzięki szyfrowanym IP Homematic i Homematic za pośrednictwem AES-128 możesz cieszyć się maksymalnym bezpieczeństwem danych. Ponadto można używać zintegrowanych portów USB jako opcjonalnego interfejsu rozszerzeń.

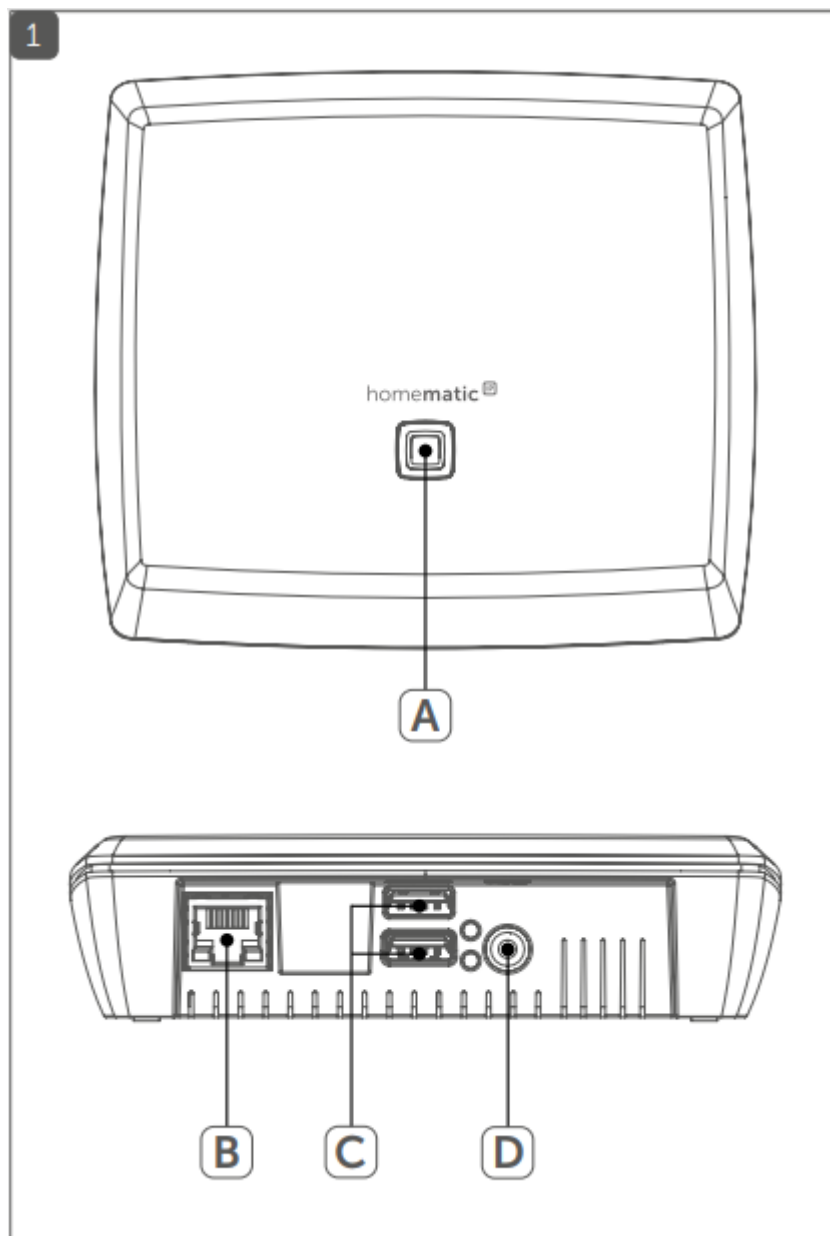
**Opis urządzenia:**

A - Przycisk systemowy (przycisk uczenia / parowania i dioda LED)

B – Interfejs Ethernet

C - Interfejs USB

D - Interfejs zasilania



## 4. Ogólne informacje o systemie

Centrala inteligentnego domu Smart Control CCU3 komunikuje się za pośrednictwem protokołów Homematic IP i Homematic. Komponenty Homematic IP i Homematic można wygodnie i indywidualnie kontrolować za pomocą interfejsu użytkownika WebUI lub w połączeniu z rozwiązaniami partnerskimi. Dostępne funkcje systemu w połączeniu z innymi komponentami opisane są w podręczniku Homematic WebUI. Wszystkie dokumenty techniczne i aktualizacje są dostępne na stronie [www.eq-3.com](http://www.eq-3.com).

## 5. Wymagania systemowe

Aktualna wersja jednej z następujących przeglądarek:

- Mozilla Firefox®
- Microsoft® Internet Explorer
- Google Chrome
- Safari

Łącze danych:

- Ethernet (TCP/IP oraz DHCP)

## 6. Montaż

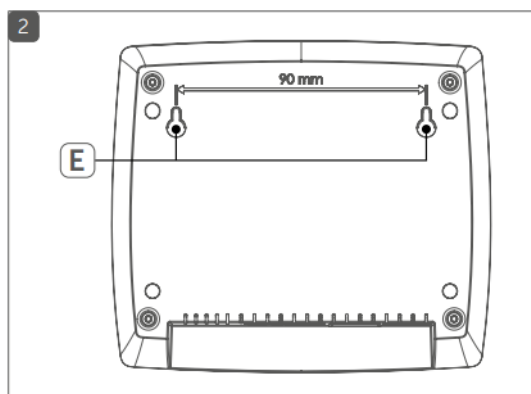
Aby zamontować centralę CCU3 na ścianie za pomocą dostarczonych śrub i kołków, wykonaj następujące czynności:

- Wybierz odpowiednie miejsce montażu na ścianie, blisko routera i gniazda.



Upewnij się, że w wybranej lokalizacji nie przebiegają linie zasilania!

- Użyj długopisu do zaznaczenia położenia dwóch otworów montażowych (E), odległość pomiędzy otworami wynosi 90mm.



- Użyj odpowiedniego wiertła, aby wykonać otwory o średnicy 5 mm zgodnie z ilustracją.
- Umieść kołki w otworach.
- Wkręć śruby tak, aby wystawały ze ściany na około 2,5 mm. Zawieś urządzenie na śrubach za pomocą uchwytów z tyłu.

## 7. Uruchomienie



Do konfiguracji CCU3 wymagane jest aktywne połączenie internetowe. Po pomyślnym uruchomieniu i konfiguracji operacja może być kontynuowana również w przypadku nieaktywnego połączenia z Internetem.

### 7.1. Instalacja

Aby uruchomić urządzenie, wykonaj następujące czynności:

- Podłącz centralę CCU3 do routera za pośrednictwem dostarczonego kabla sieciowego.
- Podłącz zasilanie.

Jeśli dioda LED urządzenia (A) zaświeci się stałe na niebiesko, CCU3 jest gotowa do pracy i można kontynuować konfigurację.

## 7.2. Uruchamianie interfejsu użytkownika WebUI

Interfejs użytkownika WebUI oferuje wiele opcji konfiguracji i sterowania dla urządzeń Homematic i Homematic IP.

Aby włączyć lokalną konfigurację urządzeń i sterować urządzeniami oraz łączyć je ze sobą lub korzystać z programów Centralnej Jednostki Sterującej, należy uruchomić i skonfigurować WebUI.

Dostęp do interfejsu użytkownika możesz uzyskać za pomocą przeglądarki internetowej. Aby uruchomić WebUI w przeglądarce, będziesz potrzebował adresu IP lub nazwy DNS swojej CCU3. Możesz również użyć swojego routera lub dodatkowego oprogramowania "NetFinder", aby znaleźć adres IP.

### 7.2.1. Nazwa DNS

Ponieważ większość routerów obsługuje DHCP, przydzielanie w sieci odbywa się automatycznie. Podczas uruchamiania centrala CCU3 próbuje uzyskać adres IP. Podczas żądania DHCP, w tym samym czasie żądana nazwa DNS jest przesyłana do DHCP. CCU3 używa nazwy DNS "ccu3-webui". Jeśli serwer DHCP obsługuje również wskazanie nazwy DNS (np. Fritz! Box), CCU3 WebUI można uruchomić bezpośrednio w przeglądarce internetowej poprzez URL [http:// ccu3-webui](http://ccu3-webui).

Aby uzyskać połączenie bezpieczne, możesz również użyć [https:// ccu3-webui](https://ccu3-webui). W zależności od przeglądarki internetowej wyświetlane są różne instrukcje bezpieczeństwa.

Jeśli serwer DHCP nie obsługuje wskazania poprawnej nazwy DNS, zwykle znajduje się adres IP centrali CCU3 za pośrednictwem interfejsu sieciowego routera.

### 7.2.2. Dostęp do adresu IP przez router

Możesz znaleźć adres IP swojej centrali CCU3 na liście urządzeń routera. Będziesz do tego potrzebował adresu MAC swojej centrali CCU3. Adres ten znajdziesz na naklejce znajdującej się na urządzeniu. W zależności od producenta routera, CCU3 znajdziesz w następującym obszarze ustawień routera:

- **Netgear:** Connected devices
  - **TP-Link:** Network plan/connected devices
  - **FritzBox:** Home network
- 
- Zanotuj adres IP Centralnej Jednostki Sterującej.
  - Wprowadź adres IP w przeglądarce. Otworzy się strona główna WebUI.

W zależności od konfiguracji, adres IP jednostki CCU3 można również określić za pośrednictwem obszaru sieciowego w miejscu pracy okna.

### 7.2.3. Uzyskanie adresu IP przez "NetFinder"

Upewnij się, że oprogramowanie "Java" jest zainstalowane na twoim komputerze. W razie potrzeby pobierz bezpłatne oprogramowanie ze strony [www.java.com](http://www.java.com).

Użyj programu dodatkowego "NetFinder", aby wyświetlić adres IP centrali CCU3. Aby pobrać oprogramowanie, wykonaj następujące czynności:

- Wejdź na stronę website [www.eq-3.com](http://www.eq-3.com).
- Pobierz plik zip NetFinder i rozpakuj plik w wybranym miejscu na komputerze.
- Otwórz narzędzie NetFinder na swoim komputerze. Adres IP centrali CCU3 jest wyświetlany w oknie.



- Zanotuj adres IP Centralnej Jednostki Sterującej.
- Wprowadź adres IP w przeglądarce. Otworzy się strona główna WebUI.

### 7.3. Instalacja oprogramowania WebUI

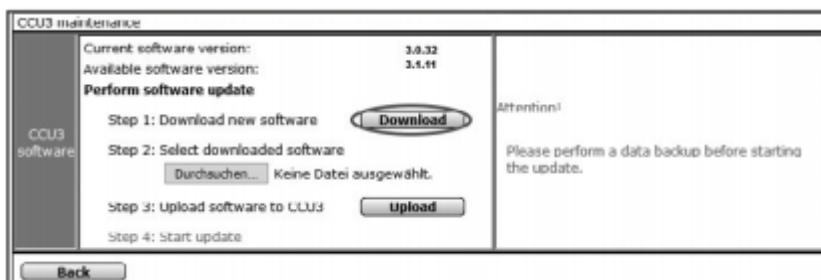
Po uruchomieniu centrali CCU3 po raz pierwszy zaktualizuj oprogramowanie swojego urządzenia za pomocą WebUI. Postępuj zgodnie z opisem i instrukcjami w interfejsie użytkownika WebUI.

- Otwórz stronę główną swojego WebUI. Aby to zrobić wpisz adres IP w swojej przeglądarce.
- Kliknij przycisk " Update".





- Najpierw kliknij przycisk "Download", aby zapisać pliki oprogramowania na komputerze.



- Zaakceptuj umowę licencyjną, a następnie kliknij "Install".
- Zapisz plik na swoim komputerze.
- Wybierz pobrane oprogramowanie za pomocą "Select file"
- Kliknij "Upload", aby załadować oprogramowanie do Centralnej Jednostki Sterującej. Proces może potrwać kilka minut.
- Jak tylko plik oprogramowania zostanie przesłany do CCU3, ponownie zaakceptuj umowę licencyjną i kliknij "Install".
- Potwierdź aktualizację za pomocą przycisku "Start update". Aktualizacja oprogramowania jest w toku.

Po przeprowadzeniu aktualizacji oprogramowania należy ponownie zarejestrować się w Centralnej Jednostce Sterującej. Pełen zakres funkcji będzie dostępny po rejestracji.

## 7.4. Parownie urządzeń z centralą CCU3



Przeczytaj całą sekcję przed rozpoczęciem procedury parownia komponentów systemu.

Centrala inteligentnego domu Smart Control CCU3 komunikuje się za pośrednictwem protokołów Homematic IP i Homematic. Komponenty Homematic IP i Homematic można wygodnie i indywidualnie kontrolować za pomocą interfejsu użytkownika WebUI. Aby to zrobić, wykonaj następujące czynności:

- Uruchom interfejs użytkownika WebUI w przeglądarce internetowej komputera.
- Kliknij przycisk "Teach-in devices" po prawej stronie ekranu.



- Aby aktywować tryb parownia centrali CCU3, kliknij żądane okno nauczania (np. "Teach-in HmIP device"). Tryb parownia centrali CCU3 zostanie uaktywniony. Okno informacyjne pokazuje pozostały czas parownia.



- Aktywuj tryb parownia urządzenia, które chcesz połączyć z centralą.
- Poczekaj, aż zakończy się proces parowania.
- Dioda LED zaświeci się na zielono, jeśli parowanie zakończyło się pomyślnie. Jeśli dioda LED zaświeci się na czerwono, spróbuj ponownie.
- Nowo podłączone urządzenie pojawi się w skrzynce odbiorczej twojego WebUI.

Nowo podłączone urządzenia i odpowiednie kanały są gotowe do pracy i konfiguracji dopiero po skonfigurowaniu ich w skrzynce odbiorczej.

## 8. Rozwiązywanie problemów

### 8.1. Kody błędów i sekwencje migania diody

Sekwencja migania diody	Znaczenie	Rozwiązanie
Permanentne żółte światło	CCU3 uruchamia się.	Zaczekaj chwilę i obserwuj zachowanie diody.
Powolne niebieskie miganie	Trwa łączenie z siecią.	Poczekaj, aż połączenie zostanie nawiązane, a dioda LED zaświeci na stałe na niebiesko.
Permanentne niebieskie światło	Normalne działanie, nawiązanie połączenia z siecią.	Możesz kontynuować pracę.
Szybkie żółte miganie	Brak połączenia z siecią lub routerem.	Podłącz centralę CCU3 do sieci / routera.
Szybkie niebieskie miganie	Brak połączenia z internetem	Sprawdź połączenie internetowe i ustawienia zapory sieciowej.
Powolne miganie w kolorze magenta	Start systemu odzyskiwania systemu	Zaczekaj chwilę i obserwuj zachowanie diody.
Szybkie miganie w kolorze magenta	Aktualizacja w toku	Poczekaj, aż aktualizacja zostanie zakończona.
Permanentne czerwone światło	System niegotowy (nie można uruchomić co najmniej jednego komponentu systemowego)	Zrestartuj centralę CCU3. Jeśli pojawi się nowy komunikat o błędzie, skontaktuj się z pomocą techniczną.
Permanentne światło w kolorze magenta	System odzyskiwania systemu aktywny	Poczekaj, aż odzyskiwanie systemu zostanie zakończone.
Dioda alternatywnie miga na niebiesko i żółto	Komunikat serwisowy	Potwierdź komunikat serwisowy (można wyłączyć za pomocą WebUI)
Dioda alternatywnie miga na niebiesko i czerwono	Komunikat alarmowy	Potwierdź komunikat serwisowy (można wyłączyć za pomocą WebUI)

### 8.2. Ograniczenia funkcjonalne

Jeśli występują ograniczenia, może to być spowodowane ustawieniami przeglądarki lub dodatkowymi zabezpieczeniami zainstalowanymi na komputerze (np. oprogramowanie antywirusowe, firewall lub dodatki do ochrony przeglądarki).

### 8.3. Cykle pracy

Cykl pracy jest prawnie regulowanym limitem czasu transmisji urządzeń z zakresu 868 MHz. Celem regulacji jest zabezpieczenie działania wszystkich urządzeń pracujących w zakresie 868 MHz. W zakresie częstotliwości 868 MHz, z których korzystamy, maksymalny czas transmisji dowolnego urządzenia wynosi 1% na godzinę (czyli 36 sekund na godzinę). Urządzenia muszą zakończyć transmisję po osiągnięciu limitu 1% do czasu zakończenia tego ograniczenia czasowego. Urządzenia Homematic IP są zaprojektowane i wyprodukowane ze 100% zgodnością z tą regulacją.

Podczas normalnej pracy cykl roboczy zwykle nie jest osiąganym. Jednak powtarzające się i intensywne radiologiczne procesy parownia oznaczają, że mogą być osiągnięte w pojedynczych przypadkach podczas uruchamiania lub początkowej instalacji systemu. Jeśli cykl pracy zostanie przekroczony, jest to sygnalizowane jednym długim błysnięciem diody LED urządzenia, może powodować nieprawidłową pracę urządzenia. Urządzenie zacznie znowu działać poprawnie po krótkim czasie (maksymalnie 1 godzina).

### 8.4. Odzyskiwanie systemu

System odzyskiwania jest wymagany tylko wtedy, gdy oprogramowanie Centralnej Jednostki Sterującej zostało uszkodzone. Może się tak zdarzyć, na przykład, jeśli zasilanie zostanie przerwane podczas aktualizacji oprogramowania. Za pomocą diody LED (A) urządzenie wskazuje się, że system operacyjny nie może być już uruchomiony. W takim przypadku aktualizacja oprogramowania musi zostać przeprowadzona za pośrednictwem systemu odzyskiwania.

Aby uruchomić system odzyskiwania, wykonaj następujące czynności:

- Odłącz kabel zasilania od urządzenia, poczekaj 5 sekund.
- Naciśnij i przytrzymaj przycisk systemowy (A) przez co najmniej 5 sekund, podłączając kabel sieciowy do źródła zasilania.
- Zwolnij przycisk systemowy.

Centralna Jednostka Sterująca uruchamia teraz system odzyskiwania. W międzyczasie dioda LED urządzenia (A) zaczyna powoli pulsować na pomarańczowo. Wpisanie adresu IP centrali CCU3 w przeglądarce spowoduje przejście do strony głównej systemu odzyskiwania.

## 9. Konserwacja i czyszczenie



Produkt nie wymaga konserwacji. Poproś eksperta o pomoc w przeprowadzeniu wszelkich napraw.

Czyść urządzenie za pomocą miękkiej, czystej i suchej niepozostawiającej włókien ściereczki. Nie wolno używać żadnych detergentów zawierających rozpuszczalniki, ponieważ mogą one powodować korozję plastikowej obudowy i etykiety.

## 10. Ogólne informacje na temat transmisji radiowych

Transmisja radiowa odbywa się na niewyłącznej ścieżce transmisji, co oznacza, że istnieje możliwość wystąpienia zakłóceń. Zakłócenia mogą być również spowodowane przez operacje przełączania, silniki elektryczne lub wadliwe urządzenia elektryczne.



Zasięg transmisji w budynkach może znacznie odbiegać od tej w otwartej przestrzeni. Poza mocą nadawania i odbioru urządzenia, czynniki środowiskowe, takie jak wilgotność w okolicy i lokalnych struktur również odgrywają ważną rolę w zasięgu transmisji.

## 11. Specyfikacja techniczna

Krótki opis urządzenia: HmIP-CCU3

Napięcie zasilania: 5 V/DC

Pobór prądu: 1600 mA max.

Zużycie energii w trybie gotowości: 1.7 W

Zużycie energii w trybie pracy: 9.8 W max.

Zasilacz sieciowy: 100 do 240 V/AC, 50/60 Hz, 0.5 A

Napięcie wyjściowe zasilacza: 5 V/DC, 2500 mA

Klasa ochrony: III

Stopień zanieczyszczenia: 2

Stopień ochrony: IP20

Temperatura otoczenia: 0 - 40 °C

Wymiary (ø x H): 119 x 136 x 35 mm

Waga: 190 g

Pasma częstotliwości radiowej: 868.0-868.6 MHz; 869.4-869.65 MHz

Maksymalna moc promieniowania: 10 dBm max.

Kategoria odbiornika: SRD category 2

Typ. zasięg RF w obszarze otwartym: 400 m

Cykl pracy: <1% na godzinę / <10% na godzinę

USB: 2x USB

Sieć: 10/100 MBit/s, Auto-MDIX

Z zastrzeżeniem zmian technicznych.

**Instrukcje dotyczące utylizacji:**

Utylizacja zużytego urządzenia może być przeprowadzona po przez wyrzucenie jej do śmieci komunalnych (gospodarstwa domowego). W celu utylizacji należy dostarczyć urządzenie do punktu zbiórki zajmującego się recyklingiem urządzeń elektrycznych i elektronicznych. Materiały nadające się do recyklingu są odpowiednio oznaczone. Po przez ponowne wykorzystanie, recykling lub inne formy z użycia starych urządzeń robią Państwo ważny wkład w ochronę środowiska naturalnego. Jeżeli nie znają Państwo odpowiedniego punktu recyklingowego bardzo proszę zwrócić się do władz lokalnych o wskazanie odpowiedniego punktu utylizacji.



Znak CE jest znakiem handlowym skierowanym wyłącznie do władz i nie zawiera jakichkolwiek deklaracji właściwości urządzenia.

<http://www.conrad.pl>