

4

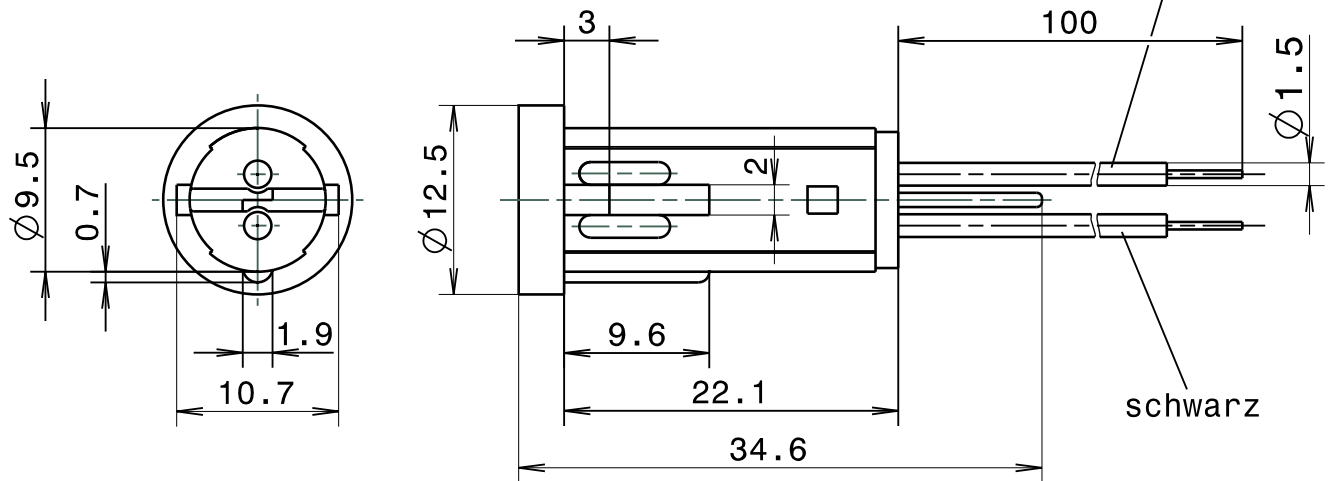
3

2

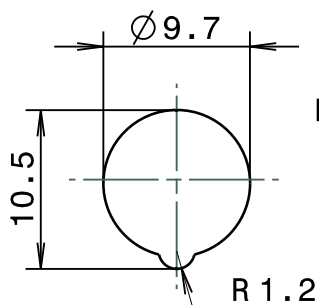
1

Nur mit CATIA V5 ändern

rot (Anode)



Montagebohrung



Gehäusewerkstoff: PC UL 94 weiß

Kappe: PC UL 94 transparent

verwendete LED: L-53YD Kingbright

Kabel: LiY 0,5

Betriebstemperatur: -40°C...+85°C

Bestell-Nr.: 2684.9009

				Zul.Abw.	Oberfläche	Maßstab 2:1	Gewicht
				DIN ISO 2768-m		Werkstoff	
				Datum	Name	Benennung	Signalleuchte gelb 12V Kabelanschluß ø1,5
				Gez. 15.01.13	Adenau		
				Gepr.			
				Norm			
				MENTOR GmbH + Co		Zeichnungs-Nr.	SK 2372
							Blatt
							Bl.
Zust.	Änderung	Datum	Name	Urspr.		Ers.f.	