

Grundleiste - DFK-PC 4/ 8-GF-7,62 - 1840612

Bitte beachten Sie, dass die hier angegebenen Daten dem Online-Katalog entnommen sind. Die vollständigen Informationen und Daten entnehmen Sie bitte der Anwenderdokumentation. Es gelten die Allgemeinen Nutzungsbedingungen für Internet-Downloads. (<http://download.phoenixcontact.de>)



Steckerteil, Nennstrom: 20 A, Bemessungsspannung (III/2): 630 V, Polzahl: 8, Rastermaß: 7,62 mm, Anschlussart: Schraubanschluss, Farbe: grün, Kontaktoberfläche: Zinn, Montage: Direktmontage

Abbildung zeigt eine 5-polige Variante des Artikels

Produkteigenschaften

- Steckkompatibel zu PC 4- und PC 5-Steckern
- Schraubanschluss auf der Geräteinnenseite
- Seitliche Befestigungsflansche (Schraubensatz s. Zubehör)
- Durchführungs-Steckverbinder für Wandstärken von 1 bis 5 mm
- Wahlweise von außen oder vorverdrahtet von innen montierbar

Kaufmännische Daten

| | |
|--------------------|---------------|
| Verpackungseinheit | 50 |
| GTIN | 4017918111762 |

Technische Daten

Maße

| | |
|-----------|----------|
| Rastermaß | 7,62 mm |
| Maß a | 53,34 mm |

Allgemein

| | |
|--------------------------------|-------------------|
| Artikelfamilie | DFK-PC 4/...-GF |
| Isolierstoffgruppe | I |
| Bemessungsstoßspannung (III/3) | 6 kV |
| Bemessungsstoßspannung (III/2) | 6 kV |
| Bemessungsstoßspannung (II/2) | 6 kV |
| Bemessungsspannung (III/3) | 400 V |
| Bemessungsspannung (III/2) | 630 V |
| Bemessungsspannung (II/2) | 1000 V |
| Anschluss gemäß Norm | EN-VDE |
| Nennstrom I _N | 20 A |
| Nennquerschnitt | 4 mm ² |
| Belastungsstrom maximal | 20 A |
| Isolierstoff | PA |

Grundleiste - DFK-PC 4/ 8-GF-7,62 - 1840612

Technische Daten

Allgemein

| | |
|--------------------------------|--------|
| Brennbarkeitsklasse nach UL 94 | V0 |
| Lehrdorn | A4 |
| Abisolierlänge | 7 mm |
| Polzahl | 8 |
| Schraubengewinde | M3 |
| Anzugsdrehmoment min | 0,5 Nm |
| Anzugsdrehmoment max | 0,6 Nm |

Anschlussdaten

| | |
|---|----------------------|
| Leiterquerschnitt starr min | 0,2 mm ² |
| Leiterquerschnitt starr max | 4 mm ² |
| Leiterquerschnitt flexibel min | 0,2 mm ² |
| Leiterquerschnitt flexibel max | 4 mm ² |
| Leiterquerschnitt flexibel m. Aderendhülse ohne Kunststoffhülse min | 0,25 mm ² |
| Leiterquerschnitt flexibel m. Aderendhülse ohne Kunststoffhülse max | 4 mm ² |
| Leiterquerschnitt flexibel m. Aderendhülse m. Kunststoffhülse min | 0,25 mm ² |
| Leiterquerschnitt flexibel m. Aderendhülse m. Kunststoffhülse max | 4 mm ² |
| Leiterquerschnitt AWG/kcmil min | 24 |
| Leiterquerschnitt AWG/kcmil max | 10 |
| 2 Leiter gleichen Querschnitts starr min | 0,2 mm ² |
| 2 Leiter gleichen Querschnitts starr max | 2,5 mm ² |
| 2 Leiter gleichen Querschnitts flexibel min | 0,2 mm ² |
| 2 Leiter gleichen Querschnitts flexibel max | 2,5 mm ² |
| 2 Leiter gleichen Querschnitts flexibel m. AEH ohne Kunststoffhülse min | 0,2 mm ² |
| 2 Leiter gleichen Querschnitts flexibel m. AEH ohne Kunststoffhülse max | 1,5 mm ² |
| 2 Leiter gleichen Querschnitts flexibel m. TWIN-AEH mit Kunststoffhülse min | 0,5 mm ² |
| 2 Leiter gleichen Querschnitts flexibel m. TWIN-AEH mit Kunststoffhülse max | 2,5 mm ² |
| AWG nach UL/CUL min | 30 |
| AWG nach UL/CUL max | 10 |

Klassifikationen

eCl@ss

| | |
|------------|----------|
| eCl@ss 4.0 | 272607xx |
| eCl@ss 4.1 | 27260701 |
| eCl@ss 5.0 | 27260701 |
| eCl@ss 5.1 | 27141190 |

Grundleiste - DFK-PC 4/ 8-GF-7,62 - 1840612

Klassifikationen

eCl@ss

| | |
|------------|----------|
| eCl@ss 6.0 | 27260704 |
| eCl@ss 7.0 | 27440402 |
| eCl@ss 8.0 | 27440402 |

ETIM

| | |
|----------|----------|
| ETIM 3.0 | EC001283 |
| ETIM 4.0 | EC001283 |
| ETIM 5.0 | EC001283 |

UNSPSC

| | |
|---------------|----------|
| UNSPSC 6.01 | 30211810 |
| UNSPSC 7.0901 | 39121409 |
| UNSPSC 11 | 39121409 |
| UNSPSC 12.01 | 39121409 |
| UNSPSC 13.2 | 39121409 |

Approbationen

CSA / UL Recognized / cUL Recognized / GOST / LR / GL / DNV / GOST / cULus Recognized /

Approbationsdetails

| Usegroups | B | C |
|----------------------------|-------|-------|
| Nennspannung UN | 300 V | 300 V |
| Nennstrom IN | 20 A | 20 A |
| mm ² /AWG/kcmil | 28-10 | 28-10 |

| Usegroups | B | C | D |
|----------------------------|-------|-------|-------|
| Nennspannung UN | 300 V | 300 V | 600 V |
| Nennstrom IN | 35 A | 35 A | 5 A |
| mm ² /AWG/kcmil | 30-10 | 30-10 | 30-10 |

| Usegroups | B | C | D |
|-----------------|-------|-------|-------|
| Nennspannung UN | 300 V | 300 V | 600 V |

Grundleiste - DFK-PC 4/ 8-GF-7,62 - 1840612

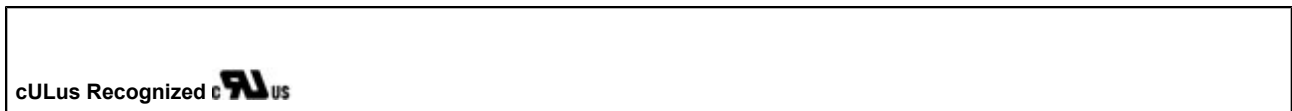
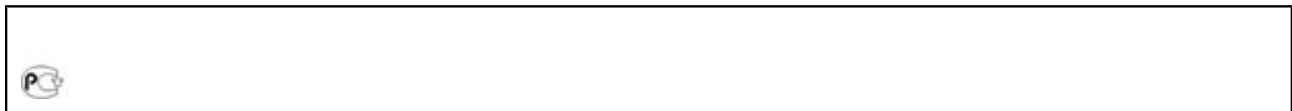
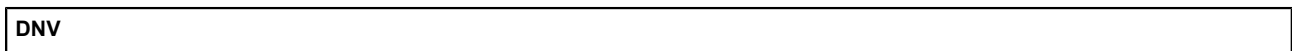
Approbationen

| Usegroups | B | C | D |
|----------------------------|-------|-------|-------|
| Nennstrom IN | 35 A | 35 A | 5 A |
| mm ² /AWG/kcmil | 30-10 | 30-10 | 30-10 |



| LR | |
|----------------------------|-------|
| Nennspannung UN | 400 V |
| Nennstrom IN | 20 A |
| mm ² /AWG/kcmil | 4 |

| GL | |
|----------------------------|-------|
| Nennspannung UN | 400 V |
| Nennstrom IN | 20 A |
| mm ² /AWG/kcmil | |



Zubehör

Klemmenmarker beschriftet

SK 7,62/3,8:FORTL.ZAHLEN - 0804549



Schraubwerkzeug

Grundleiste - DFK-PC 4/ 8-GF-7,62 - 1840612

Zubehör

SZS 0,6X3,5 - 1205053



Kodierelement

CP-PC RD - 1701967



Montagematerial

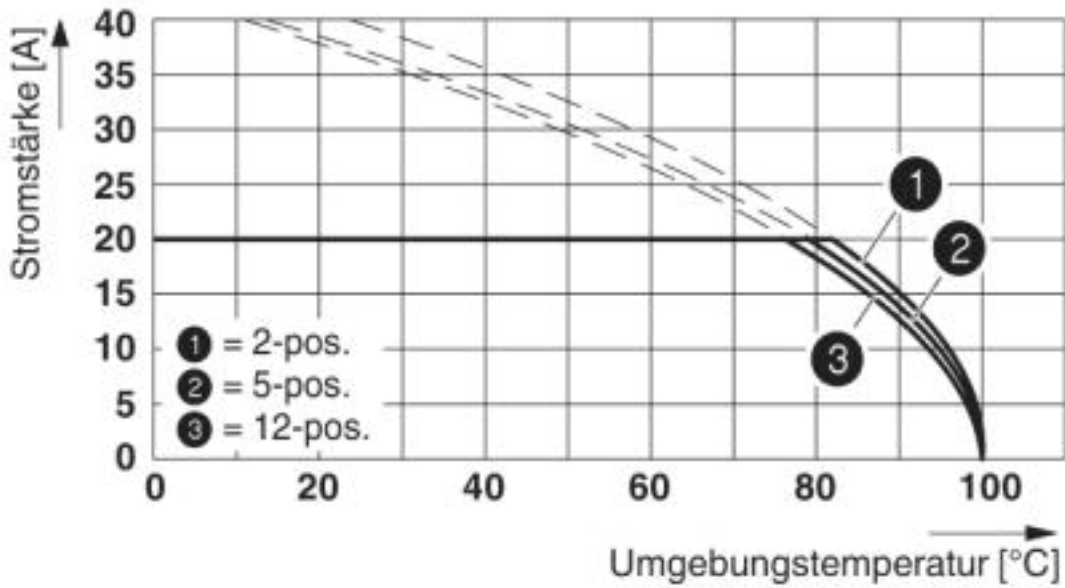
DFK-MSTB-SS - 0708263



Zeichnungen

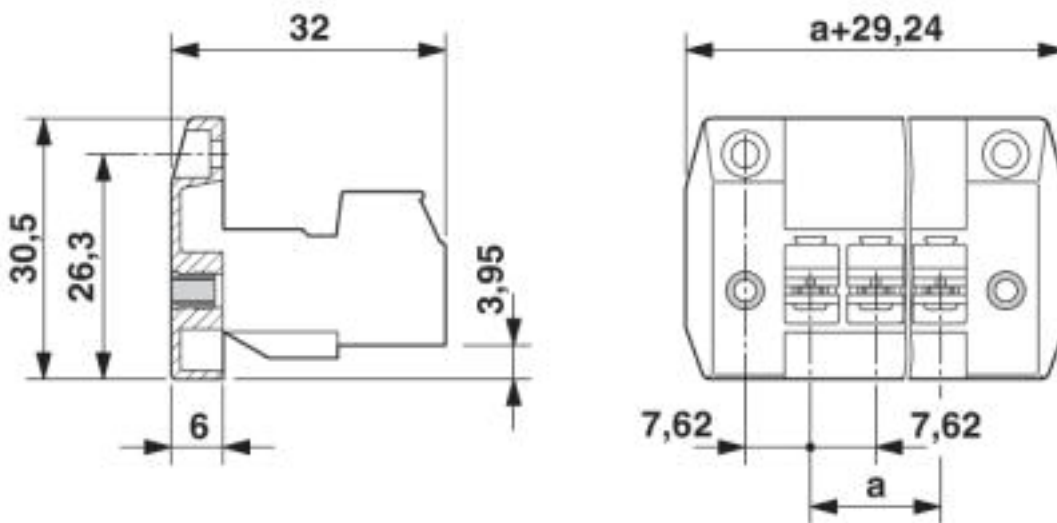
Grundleiste - DFK-PC 4/ 8-GF-7,62 - 1840612

Diagramm



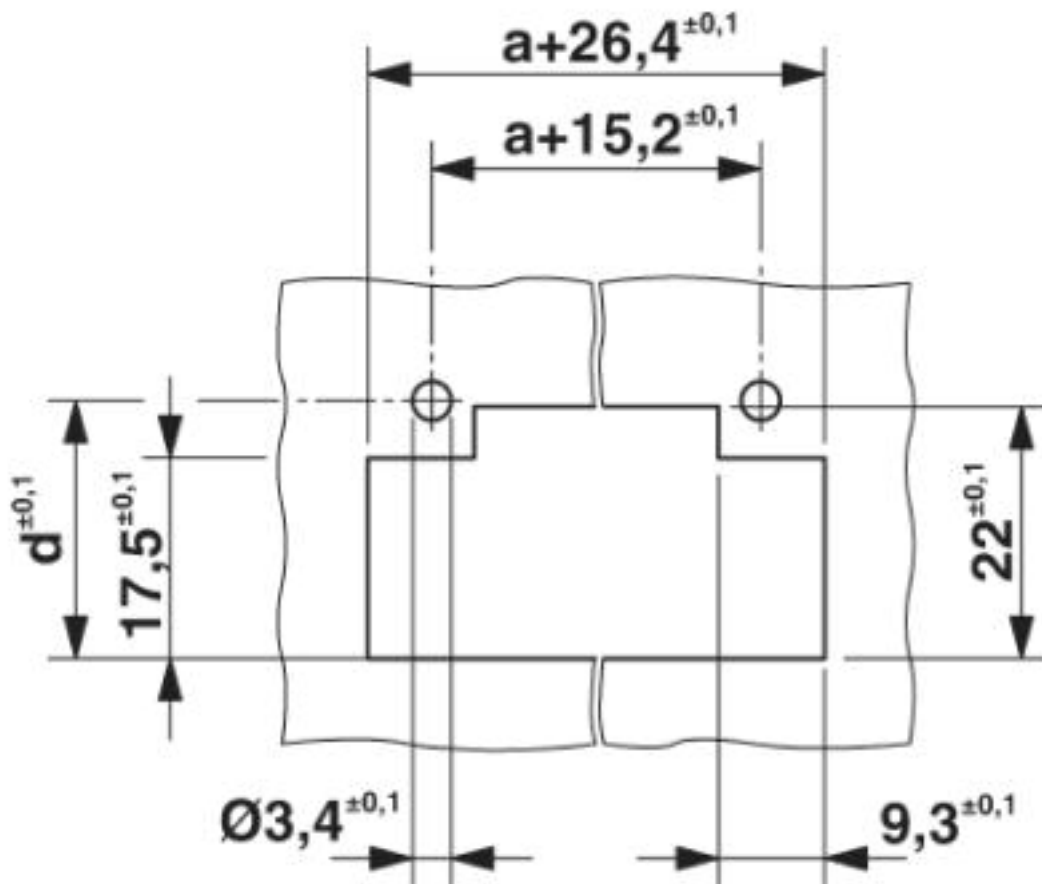
Deratingkurve für: PC 4/...ST-7,62 mit DFK-PC 4/...GF-7,62

Maßzeichnung



Grundleiste - DFK-PC 4/ 8-GF-7,62 - 1840612

Maßzeichnung



Maß d abhängig von der Wandstärke (W) in mm: W=1: d=21,4W=2: d=21,9W=3: d=22,5W=4: d=23,1W=5: d=23,7

© Phoenix Contact 2013 - alle Rechte vorbehalten
<http://www.phoenixcontact.com>