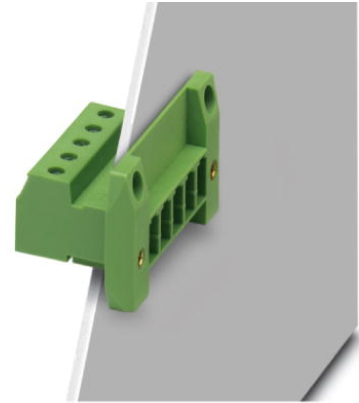


## DFK-PC 4/ 8-GF-7,62


Rendelési szám: 1840612

Az ábrán a termék 5 pólusú változata látható

<http://eshop.phoenixcontact.hu/phoenix/treeViewClick.do?UID=1840612>

Dugaszrész, Névleges áram: 20 A, Méretezési feszültség (III/2):  
630 V, Pólusszám: 8, Raszterméret: 7,62 mm, Csatlakozástechnika:  
Csavaros csatlakozás, Színe: zöld, Érintkező felülete: Cink, Szerelés:  
Közvetlen szerelés

### Kereskedelmi adat

EAN	 4 017918 111762
Csomag	50
Vámtarifa	85366990
Katalógusoldal információ	Oldal 518 (CAT-1-2013)

### Termék jegyzetek

WEEE/RoHS-megfelelo: 2003.01.01



Az itt megadott adatok az online katalógusból származnak. Teljeskörű információkat és adatokat a felhasználói dokumentációknál találhat: <http://www.download.phoenixcontact.com>. Az internetes letöltésekhez eloször el kell fogadni az általános szerződési feltételeket.

### Muszaki adatok

#### Méreték / pólusok

Raszterméret	7,62 mm
„a” méret	53,34 mm
Pólusszám	8
Csavarmenet	M3

Meghúzási forgatónyomaték min	0,5 Nm
Meghúzási nyomaték max.	0,6 Nm

#### Műszaki adatok

Termékcsalád	DFK-PC 4/...-GF
Szigetelőanyag csoport	I
Méretezési lökőfeszültség (III/3)	6 kV
Méretezési lökőfeszültség (III/2)	6 kV
Méretezési lökőfeszültség (II/2)	6 kV
Méretezési feszültség (III/2)	630 V
Méretezési feszültség (II/2)	1000 V
Szabvány szerinti csatlakozás	EN-VDE
I <sub>N</sub> névleges áram	20 A
U <sub>N</sub> névleges feszültség	400 V
Névleges keresztmetszet	4 mm <sup>2</sup>
Maximális terhelőáram	20 A
Szigetelőanyag	PA
Éghetőségi osztály az UL 94 szerint	V0
Csupaszolási hossz	7 mm
Idomszer	A4

#### Csatlakozási adatok

Tömör vezeték keresztmetszet min	0,2 mm <sup>2</sup>
Tömör vezeték keresztmetszet max	4 mm <sup>2</sup>
Hajlékony vezeték keresztmetszet min	0,2 mm <sup>2</sup>
Hajlékony vezeték keresztmetszet max	4 mm <sup>2</sup>
Hajlékony vezeték keresztmetszet érvéghüvellyel műanyag hüvely nélkül min	0,25 mm <sup>2</sup>
Hajlékony vezeték keresztmetszet érvéghüvellyel műanyag hüvely nélkül max	4 mm <sup>2</sup>
Hajlékony vezeték keresztmetszet érvéghüvellyel műanyag hüvellyel min	0,25 mm <sup>2</sup>
Hajlékony vezeték keresztmetszet érvéghüvellyel műanyag hüvellyel max	4 mm <sup>2</sup>
Vezeték keresztmetszet AWG/kcmil min	24
Vezeték keresztmetszet AWG/kcmil max	10
2 azonos keresztmetszetű tömör vezeték min	0,2 mm <sup>2</sup>
2 azonos keresztmetszetű tömör vezeték max	2,5 mm <sup>2</sup>

2 azonos keresztmetszetű hajlékony vezeték min	0,2 mm <sup>2</sup>
2 azonos keresztmetszetű hajlékony vezeték max	2,5 mm <sup>2</sup>
2 egyforma keresztmetszetű hajlékony vezeték műanyag hüvely nélkül AEH-val min	0,2 mm <sup>2</sup>
2 egyforma keresztmetszetű hajlékony vezeték műanyag hüvely nélkül AEH-val max	1,5 mm <sup>2</sup>
2 egyforma keresztmetszetű hajlékony vezeték műanyag hüvelyes TWIN-AEH-val min	0,5 mm <sup>2</sup>
2 azonos keresztmetszetű hajlékony vezeték műanyag hüvelyes TWIN-AEH-val max	2,5 mm <sup>2</sup>

### Tanúsítványok



Tanúsítások

CSA, cULus Recognized, GOST, DNV, GL, LR

Igényelt tanúsítások:

Ex tanúsítások:

### Tartozékok

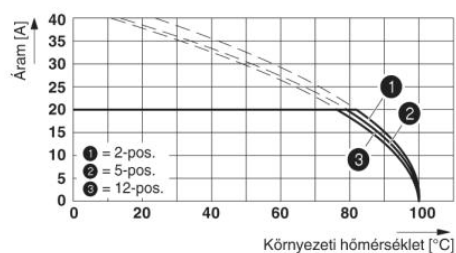
Termék	Típus leírás	Leírás
<b>Jelölés</b>		
0804549	SK 7,62/3,8:FORTL.ZAHLEN	Jelölőkártyák, Kártya, fehér, feliratozva, hosszában: sorfolytonos számok, 1-10, 11-20 stb. 91-100-ig, Szerelési mód: Ragasztható, a következő kapcsolási szélességhez: 7,62 mm
<b>dugasz/adapter</b>		
1600027	CP-HCC 4	Kódoló profil, Szín: vörös
<b>szerelés</b>		
0708263	DFK-MSTB-SS	Csavarkészlet a csatlakozó készülékfalra rögzítéséhez, részei: egy M3 x 10 csavarral, rugós alátéttel és anyával
<b>szerszámok</b>		
1205053	SZS 0,6X3,5	Működtető szerszám, ST kapcsokhoz, szigetelt, hornyos csavarhúzóként is alkalmazható, mérete: 0,6x3,5x100 mm, kétkomponensű markolat, csúszásmentes

### További termékek

Termék	Típus leírás	Leírás
<b>Általános</b>		
1880135	PC 4 HV/ 8-STF-7,62	Dugaszrész, Névleges áram: 20 A, Méretezési feszültség (III/2): 1000 V, Pólusszám: 8, Raszterméret: 7,62 mm, Csatlakozástechnika: Csavaros csatlakozás, Színe: zöld, Érintkező felülete: Cink
1828304	PC 4/ 8-STF-7,62	Dugaszrész, Névleges áram: 20 A, Méretezési feszültség (III/2): 630 V, Pólusszám: 8, Raszterméret: 7,62 mm, Csatlakozástechnika: Csavaros csatlakozás, Színe: zöld, Érintkező felülete: Cink

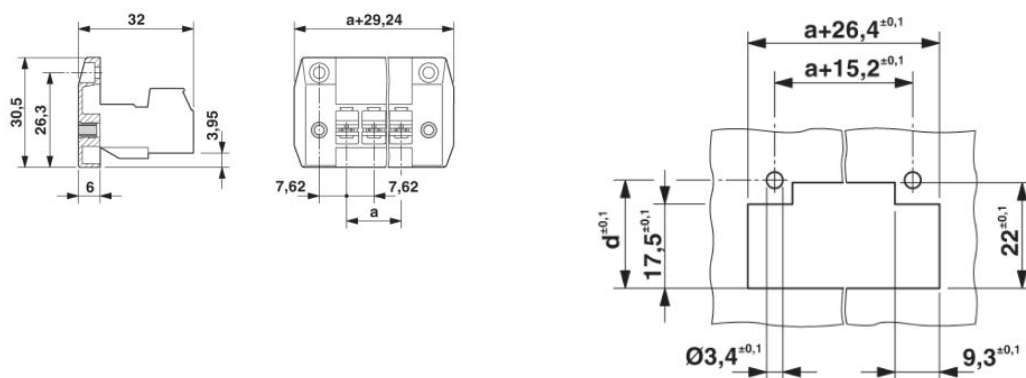
### Rajzok

#### Diagram



Derating görbe a következőkhöz: PC 4/...-ST-7,62 DFK-PC 4/...-GF-7,62-vel

#### Méretrajz



A d méret a falvastagságtól (W) függ, mm-ben:  
 W=1: d=21,4  
 W=2: d=21,9  
 W=3: d=22,5  
 W=4: d=23,1  
 W=5: d=23,7

**Cím**

Phoenix Contact Kft.  
Gyár utca 2  
2040 Budaörs, Hungary  
Telefon +36-23/501-160  
Fax +36-23/418-438  
<http://www.phoenixcontact.hu>



Phoenix Contact Kft.  
Muszaki módosítás fenntartva;