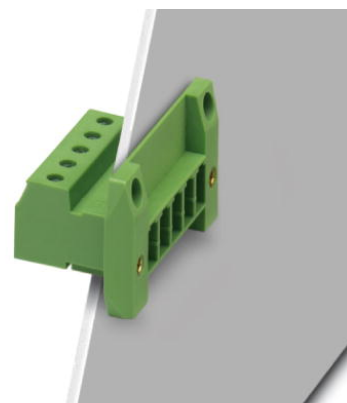


DFK-PC 4/ 8-GF-7,62


Artikelnummer: 1840612

De afbeelding toont een 5-polige variant van het artikel

<http://catalog.phoenixcontact.net/phoenix/treeViewClick.do?UID=1840612>

stekerdeel, nominale stroom: 20 A, nominale spanning (III/2): 630 V,
aantal polen: 8, rastermaat: 7,62 mm, aansluittype: schroefaansluiting,
kleur: groen, contactoppervlak: tin, montage: directe montage

Commerciële gegevens

EAN	 4 017918 111762
sales group	E513
VPE	50 Pcs.
Douanetarief	85366990
Brutogewicht per stuk	KG
Nettogewicht per stuk	KG
Zie cataloguspagina	Pagina 518 (CAT-1-2013)

Houd er a.u.b. rekening mee dat de hier aangegeven gegevens uit de online catalogus afkomstig zijn. De volledige informatie en gegevens vindt u in de gebruikersdocumentatie onder <http://www.download.phoenixcontact.de>. Op alle internet downloads zijn de Algemene gebruiksvoorwaarden van toepassing.

Technische gegevens

Afmetingen / Polen

rastermaat	7,62 mm
afm. a	53,34 mm
aantal polen	8
schroefdraad	M3
min. aandraaimoment	0,5 Nm
max. aandraaimoment	0,6 Nm

Technische gegevens

artikelfamilie	DFK-PC 4/...-GF
isolatiemateriaalgroep	I
teststootspanning (III/3)	6 kV
teststootspanning (III/2)	6 kV
teststootspanning (II/2)	6 kV
nominale spanning (III/2)	630 V
nominale spanning (II/2)	1000 V
aansluiting overeenkomstig norm	EN-VDE
nominale stroom I_N	20 A
nominale spanning U_N	400 V
nominale aderdoorsnede	4 mm ²
belastingstroom maximaal	20 A
isolatiemateriaal	PA
brandbaarheidsklasse volgens UL 94	V0
striplengte	7 mm
teststift	A4

Aansluitgegevens

min. aderdoorsnede massief	0,2 mm ²
max. aderdoorsnede massief	4 mm ²
min. aderdoorsnede soepel	0,2 mm ²
max. aderdoorsnede soepel	4 mm ²
min. aderdoorsnede soepel met adereindhuls zonder kunststofhuls	0,25 mm ²
max. aderdoorsnede soepel met adereindhuls zonder kunststofhuls	4 mm ²
min. aderdoorsnede soepel met adereindhuls met kunststofhuls	0,25 mm ²
max. aderdoorsnede soepel met adereindhuls met kunststofhuls	4 mm ²
min. aderdoorsnede AWG/kcmil	24
max. aderdoorsnede AWG/kcmil	10
2 aders met dezelfde min. doorsnede massief	0,2 mm ²
2 aders met dezelfde max. doorsnede massief	2,5 mm ²
2 aders met dezelfde min. doorsnede soepel	0,2 mm ²
2 aders met dezelfde max. doorsnede soepel	2,5 mm ²

2 aders met dezelfde min. doorsnede soepel met AEH zonder kunststofhuls	0,2 mm ²
2 aders met dezelfde max. doorsnede soepel met AEH zonder kunststofhuls	1,5 mm ²
2 aders met dezelfde min. doorsnede soepel met TWIN-AEH met kunststofhuls	0,5 mm ²
2 aders met dezelfde max. doorsnede soepel met TWIN-AEH met kunststofhuls	2,5 mm ²

Toelatingen



toelatingen

CSA, cULus Recognized, GOST, DNV, GL, LR

aangevraagde toelatingen:

Ex-toelatingen:

Toebehoren

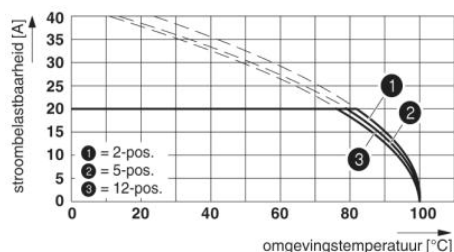
Artikel	Omschrijving	Omschrijving
Codering		
0804549	SK 7,62/3,8:FORTL.ZAHLEN	Coderingskaarten, kaart, wit, gecodeerd, horizontaal: oplopende getallen 1-10, 11-20 enz. tot 91-100, montagetechniek: plakken, Voor klemmen met een breedte van: 7,62 mm
gereedschap		
1205053	SZS 0,6X3,5	Bedieningsgereedschap, voor ST-klemmen, geïsoleerd, ook geschikt als sleufkopschroevendraaier, afmetingen: 0,6 x 3,5 x 100 mm, 2-componentengreep, voor extra grip
montage		
0708263	DFK-MSTB-SS	Schroevenset, voor de bevestiging van het basiselement op de wand van de behuizing, elk bestaande uit 10 x M3-schroef, een veerring en een moer
stekers/adapters		
1600027	CP-HCC 4	Polarisatieprofiel, kleur: rood

Aanvullende producten

Artikel	Omschrijving	Omschrijving
algemeen		
1880135	PC 4 HV/ 8-STF-7,62	stekerdeel, nominale stroom: 20 A, nominale spanning (III/2): 1000 V, aantal polen: 8, rastermaat: 7,62 mm, aansluittype: schroefaansluiting, kleur: groen, contactoppervlak: tin
1828304	PC 4/ 8-STF-7,62	stekerdeel, nominale stroom: 20 A, nominale spanning (III/2): 630 V, aantal polen: 8, rastermaat: 7,62 mm, aansluittype: schroefaansluiting, kleur: groen, contactoppervlak: tin

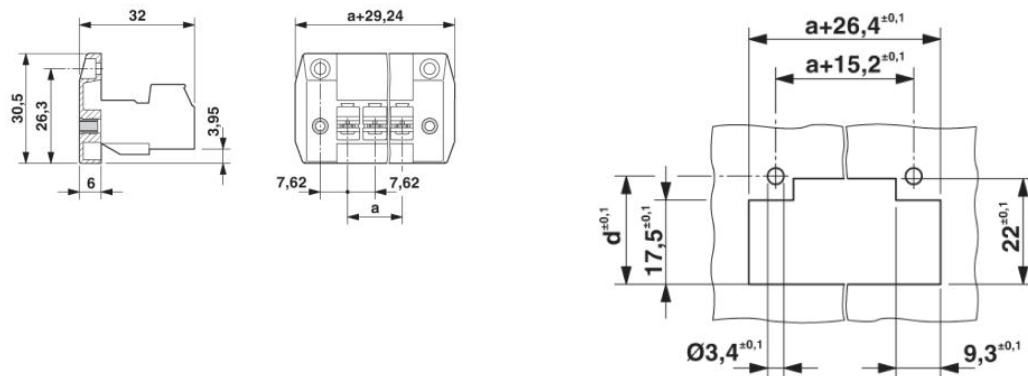
Tekeningen

diagram



Deratingcurve voor: PC 4/..-ST-7,62 met DFK-PC 4/..-GF-7,62

Maatschets



Maat d afhankelijk van de wanddikte (W)
 in mm: W=1: d=21,4
 W=2: d=21,9
 W=3: d=22,5
 W=4: d=23,1
 W=5: d=23,7

Adresgegevens

PHOENIX CONTACT Deutschland GmbH
Flachmarktstr. 8
32825 Blomberg, Germany
Tel. +49 5235 3 12000
Fax +49 5235 3 41200
<http://www.phoenixcontact.de>



© 2012 Phoenix Contact
Technische wijzigingen voorbehouden