

IB IL 24/230 DOR1/W-PC-PAC

Rendelési szám: 2862178




<http://eshop.phoenixcontact.hu/phoenix/treeViewClick.do?UID=2862178>

Inline digitális kimeneti kapocs, tartozékokkal együtt (csatlakozó és feliratmező), 1 váltóirányú jelfogó érintkező, 5 - 253 V AC, 3 A



Kereskedelmi adat

EAN	 4 017918 894665
Csomag	1
Vámtarifa	85389091
Katalógusoldal információ	Oldal 211 (CAT-8-2013)

Termék jegyzetek

WEEE/RoHS-megfelelo: 2007.04.03



Az itt megadott adatok az online katalógusból származnak. Teljeskörű információkat és adatokat a felhasználói dokumentációknál találhat: <http://www.download.phoenixcontact.com>. Az internetes letöltésekhez először el kell fogadni az általános szerződési feltételeket.

Muszaki adatok

Általános adatok

Szélesség	12,2 mm
Magasság	119,8 mm
Mélység	71,5 mm
Megjegyzés a méretadatokhoz	Tokozás méretei
Súly	46 g

Megjegyzés a súlyadatokhoz	dugasz nélkül
Szerelési mód	Kalapsín
Környezeti hőmérséklet (üzemi)	-25 °C ... 55 °C
Környezeti hőmérséklet (tárolás/szállítás)	-25 °C ... 85 °C
Megengedett páratartalom (üzemben)	75 % ... 85 % (A -25 °C ... +55 °C tartományban megfelelő óvintézkedéseket kell tenni fokozott páratartalom (> 85 %) ellen.)
Megengedett páratartalom (tárolás/szállítás)	75 % ... 85 % (rövid idejű enyhe páralecsapódás alkalmanként bekövetkezett a külső tokozáson)
Légnyomás (üzemeléskor)	70 kPa ... 106 kPa (tengerszint felett 3 000 m-ig)
Légnyomás (tárolás/szállítás)	70 kPa ... 106 kPa (tengerszint felett 3 000 m-ig)
Védettség	IP20
Védelmi osztály	I, IEC 61140, EN 61140, VDE 0140-1
Vizsgálószakasz	Relé érintkező / buszlogika 4 kV 50 Hz 1 min. Érintkező / érintkező 1 kV 50 Hz 1 min. Érintkező / PE 1 kV 50 Hz 1 min.
Interfész	
Megnevezés	Inline lokális busz
Csatlakozási mód	Inline belső vonalon keresztül
Átviteli sebesség	500 kBaud 500 kBit/s
Modulelektronika táplálása	
Tápfeszültség	24 V DC (Névleges érték)
Tápfeszültség tartomány	19,2 V DC ... 30 V DC (az összes tűréssel együtt, hullámossággal együtt)
U_L logikafeszültség	7,5 V (belső potenciál érintkezőn)
Áramfelvétel	max. 60 mA (a helyi adatbuszból)
Teljesítményfelvétel	max. 0,45 W (a helyi adatbuszból)
Inline potenciálrendezés	
U_L logikafeszültség	7,5 V
Áramfelvétel U_L -ből	max. 60 mA
Digitális kimenetek	
Kimenet megnevezése	Relé kimenet
Csatlakozási mód	Rugós csatlakozás
Csatlakozástechnika	potenciálfüggetlen váltóérintkezős relé

Kimenetek száma	1
Maximális kimeneti áram csatornánként	2,6 A
Maximális kimeneti áram modulonként	2,6 A

Tanúsítványok



Tanúsítások

cULus Recognized, GOST

Igényelt tanúsítások:

Ex tanúsítások:

Tartozékok

Termék	Típus leírás	Leírás
Jelölés		
0809492	ESL 62X10	Behelyezhető csíkok, Ív, fehér, felirat nélkül, feliratozható a következőkkel: Office-Drucksysteme, Plotter: Lézernyomtató, Szerelési mód: Betolható, Szövegmező mérete: 62 x 10 mm
0809502	ESL 62X46	Behelyezhető csíkok, Ív, fehér, felirat nélkül, feliratozható a következőkkel: Office-Drucksysteme, Plotter: Lézernyomtató, Szerelési mód: Betolható, Szövegmező mérete: 62 x 46 mm
2727501	IB IL FIELD 2	feliratozó mező, szélessége: 12,2 mm
2727515	IB IL FIELD 8	feliratozó mező, szélessége: 48,8 mm

dugasz/adapter

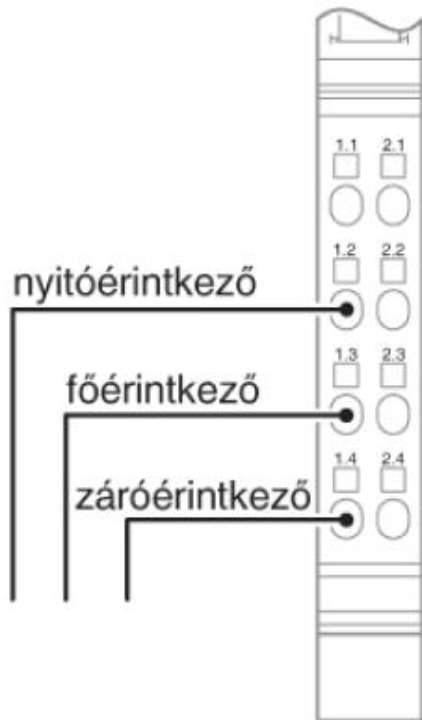
2742667	IB IL DOR LV-PLSET	Csatlakozó készlet távmodulhoz
2740290	IB IL SCN-8-AC-REL	csatlakozó, digitális 1, 2 vagy 8 csatornás AC feszültségű Inline kapcsolhoz

Általános

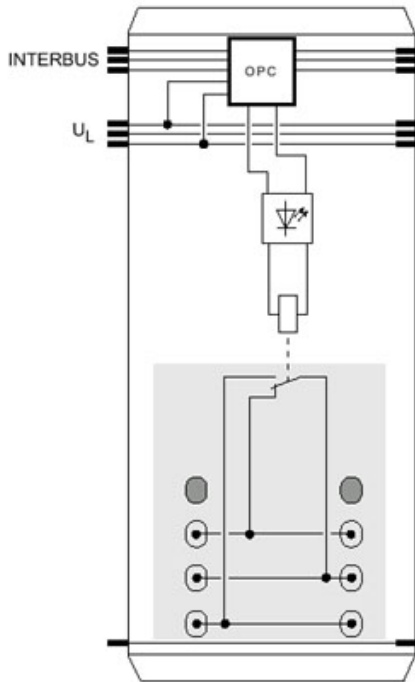
2742641	IB IL DOR LV-SET	Inline távtartó modul, tartozékok nélkül
2742641	IB IL DOR LV-SET	Inline távtartó modul, tartozékok nélkül
2861645	IB IL DOR LV-SET-PAC	Inline távtartó kapocs, tartozékokkal együtt

Rajzok

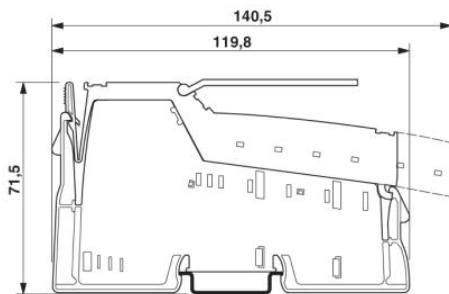
Csatlakozási rajz



Blokkvázlat



Méretrajz



Cím

Phoenix Contact Kft.
Gyár utca 2
2040 Budaörs, Hungary
Telefon +36-23/501-160
Fax +36-23/418-438
<http://www.phoenixcontact.hu>



Phoenix Contact Kft.
Muszaki módosítás fenntartva;