

Dezentrales I/O-Gerät - IBS RL 24 DI 16/8-T - 2836463

Bitte beachten Sie, dass die hier angegebenen Daten dem Online-Katalog entnommen sind. Die vollständigen Informationen und Daten entnehmen Sie bitte der Anwenderdokumentation. Es gelten die Allgemeinen Nutzungsbedingungen für Internet-Downloads. (<http://download.phoenixcontact.de>)



Digitales Eingabegerät für INTERBUS; Twisted-Pair mit 500 kBaud, 16 Eingängen (24 V DC), Anschluss der Sensoren über 5-polige M12-Buchsen, robustes Metallgehäuse, Schutzart IP67

Abbildung zeigt die Variante IBS RL 24 DI 16/8-LK

Produktbeschreibung

Unter rauen Umgebungsbedingungen oder bei hohen Anforderungen an die Systemdiagnose stehen die INTERBUS-Ruggedline-Module zur Verfügung. Um eine hohe Verfügbarkeit zu gewährleisten, sind diese Module mit einem Zinkdruckguss-Gehäuse (IP67) ausgestattet. So ist z. B. auch eine Montage in unmittelbarer Nähe von Schweißzangen möglich. Jedes Ruggedline-Modul besteht aus einer Montageplatte und einem Elektronikmodul. Das Elektronikmodul wird auf die Montageplatte aufgerastet und bei Bedarf mit zwei Schrauben fixiert. Peripheriefehler lassen sich durch die erweiterte Diagnose eindeutig lokalisieren. So werden z. B. Kurzschlüsse der Sensorversorgung in Gruppen von je 4 Eingängen gemeldet. Bei einem Kurzschluss an einem Ausgang wird sogar direkt der entsprechende Ausgang zur Anzeige gebracht. Diese Informationen werden sowohl der Steuerung zur Verfügung gestellt, als auch am Modul angezeigt. Bei den Modulen mit Lichtwellenleiteranschluss geht die Diagnosefähigkeit noch einen Schritt weiter. Durch den Einsatz neuester Lichtwellenleitertechnik wird permanent die Qualität der Übertragungsstrecke ermittelt und optimal ausgeregelt. Auch diese Informationen stehen sowohl der Steuerung als auch am Modul zur Verfügung. Diese zusätzlichen Eigenschaften ermöglichen es, eine schleichende Verschlechterung der Übertragungsstrecke zu erkennen, bevor Fehler in der Übertragung auftreten bzw. die Übertragung unterbrochen wird. Bei Ruggedline-Modulen ist das Busmedium wählbar. Neben Varianten mit Lichtwellenleiter-Anschluss (Polymerfaser) stehen auch Module für die Verwendung von Twisted-Pair-Leitungen zur Verfügung. Der Wechsel des Busmediums von der LWL-Installation auf ein Kupfermedium ist jederzeit mittels entsprechender Steckadapter möglich. Der Busanschluss erfolgt über IP67-Steckverbinder die sowohl das Bussignal als auch die Versorgung an die Module bringen. Zur einfachen Konfektionierung werden das Versorgungskabel über QUICKON-Schnellanschlusstechnik und das Lichtwellenleiterkabel mit Hilfe eines einfachen Schneid- und Montagewerkzeuges ohne zusätzliches Polieren am Stecker angeschlossen. Das LWL-Buskabel, z. B. die Brücke zwischen 2 Modulen, das vom Anwender selbst konfektioniert wird, muss mindestens einen Meter lang sein. Für kürzere Kabelbrücken verwenden Sie bitte ausschließlich Kabelbrücken von Phoenix Contact.

Produkteigenschaften

- Robustes Metallgehäuse
- Umfangreiche Diagnosefunktionen
- M12-Steckverbinder für Peripherie
- Ruggedline-Steckverbinder für INTERBUS, wahlweise mit Fiber Optic oder Twisted Pair, und Versorgungsspannung



Kaufmännische Daten

Verpackungseinheit	1
GTIN	4017918185619

Technische Daten

Hinweis:

Nutzungsbeschränkung	EMV: Klasse-A-Produkt, siehe Herstellererklärung im Downloadbereich
----------------------	---

Dezentrales I/O-Gerät - IBS RL 24 DI 16/8-T - 2836463

Technische Daten

Maße

Breite	179 mm
Höhe	67 mm
Tiefe	71 mm
Hinweis zu Maßangaben	mit Busanschluss-Steckern und Montageplatte

Umgebungsbedingungen

Umgebungstemperatur (Betrieb)	0 °C ... 55 °C
Umgebungstemperatur (Lagerung/Transport)	-25 °C ... 70 °C
Zulässige Luftfeuchtigkeit (Betrieb)	100 %
Zulässige Luftfeuchtigkeit (Lagerung/Transport)	95 % (keine Betauung)
Luftdruck (Betrieb)	860 hPa ... 1080 hPa (bis zu 1500 m üNN)
Luftdruck (Lagerung/Transport)	660 hPa ... 1080 hPa (bis zu 3500 m üNN)
Schutzart	IP65/IP67

Allgemein

Gewicht	720 g
Hinweis zu Gewichtsangaben	ohne Stecker und Montageplatte
Montageart	Wandmontage
Hinweis	Dichten Sie nicht benutzte Steckplätze/Anschlüsse ab, um die Schutzart zu gewährleisten.

Schnittstellen

Feldbussystem	INTERBUS
Benennung	INTERBUS
Anschlussart	IP67-RL-Steckverbinder
Übertragungsgeschwindigkeit	500 kBit/s
Übertragungsphysik	Kupfer

Versorgung der Modulelektronik

Versorgungsspannung	24 V DC
Versorgungsspannungsbereich	18,5 V ... 32 V (inklusive Welligkeit)
Welligkeit	max. 3,6 V _{SS} innerhalb des zulässigen Spannungsbereiches

Digitale Eingänge

Benennung Eingang	Digitale Eingänge
Anschlusstechnik	2-, 3-, 4-Leiter
Anzahl der Eingänge	16
Schutzbeschaltung	elektronischer Kurzschluss-/Überlastschutz je Gruppe
Eingangsspannungsbereich "0"-Signal	0 V ... 5 V
Eingangsspannungsbereich "1"-Signal	11 V ... 32 V
Typischer Eingangsstrom je Kanal	50 mA

Klassifikationen

eCI@ss

Dezentrales I/O-Gerät - IBS RL 24 DI 16/8-T - 2836463

Klassifikationen

eCl@ss

eCl@ss 4.0	27250302
eCl@ss 4.1	27250302
eCl@ss 5.0	27250302
eCl@ss 5.1	27242604
eCl@ss 6.0	27242604
eCl@ss 7.0	27242604
eCl@ss 8.0	27242604

ETIM

ETIM 2.0	EC001430
ETIM 3.0	EC001599
ETIM 4.0	EC001599
ETIM 5.0	EC001599

UNSPSC

UNSPSC 6.01	43172015
UNSPSC 7.0901	43201404
UNSPSC 11	43172015
UNSPSC 12.01	43201404
UNSPSC 13.2	43201404

Approbationen

UL Recognized / cUL Recognized / INTERBUS CLUB / cULus Recognized /

Approbationsdetails

UL Recognized	
Nennspannung UN	24 V
Nennstrom IN	0,003 A
mm ² /AWG/kcmil	

cUL Recognized	
Nennspannung UN	24 V
Nennstrom IN	0,003 A
mm ² /AWG/kcmil	

Dezentrales I/O-Gerät - IBS RL 24 DI 16/8-T - 2836463

Approbationen

INTERBUS CLUB

cULus Recognized 

Zubehör

Stecker

IBS RL PLUG-T - 2731898



IBS RL PLUG-T-F - 2734196



IBS CCO-PSF/L - 2780878



IBS CCO-PSM/L - 2759906



Montageelement

Dezentrales I/O-Gerät - IBS RL 24 DI 16/8-T - 2836463

Zubehör

IBS RL AP - 2731128



Beschriftungstafel

IBS RL MARKER-SET - 2732729



IBS RL MARKER-G-SET - 2734727



IBS RL MARKER-K-SET - 2734730



Fernbusleitung

IBS RBC METER/F-T - 2723123



Dezentrales I/O-Gerät - IBS RL 24 DI 16/8-T - 2836463

Zubehör

IBS RBC METER-T - 2806286



Kabel Meterware

IBS PWR/5HD/F - 2731775



IBS PWR/5 - 2820000



Y-Verteiler

SAC-3P-M12Y/2XM12FS PE - 1683455



Adapter

IBS RL 24 ADAP-M23/T - 2734109



Dezentrales I/O-Gerät - IBS RL 24 DI 16/8-T - 2836463

Zubehör

IBS RL 24 ADAP-T/M23 - 2734112



Stecker-Set

IBS CCO-R/L - 2759883



Brücke

IBS RL CONNECTION-T - 2733061



Zubehör

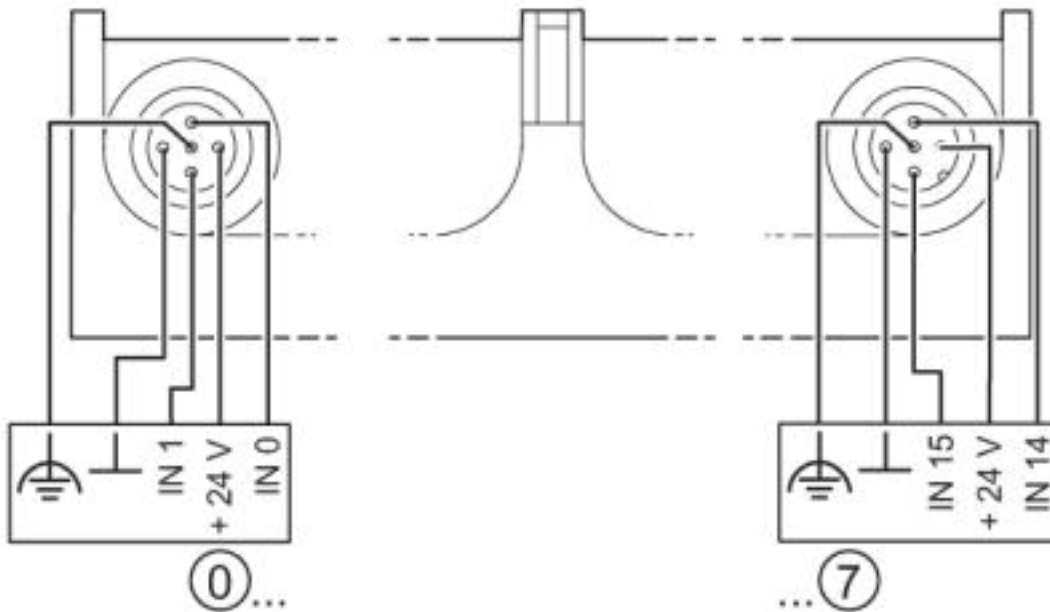
IBS RL SYS PRO UM - 2743705



Zeichnungen

Dezentrales I/O-Gerät - IBS RL 24 DI 16/8-T - 2836463

Anschlusszeichnung



© Phoenix Contact 2013 - alle Rechte vorbehalten
<http://www.phoenixcontact.com>