

# Leiterplattensteckverbinder - PC 6/ 4-ST-10,16 - 1913523

Bitte beachten Sie, dass die hier angegebenen Daten dem Online-Katalog entnommen sind. Die vollständigen Informationen und Daten entnehmen Sie bitte der Anwenderdokumentation. Es gelten die Allgemeinen Nutzungsbedingungen für Internet-Downloads. (<http://download.phoenixcontact.de>)



Steckerteil, Nennstrom: 41 A, Bemessungsspannung (III/2): 1000 V, Polzahl: 4, Rastermaß: 10,16 mm, Anschlussart: Schraubanschluss, Farbe: grün, Kontaktfläche: Silber

Abbildung zeigt eine 5-polige Variante des Artikels

## Produkteigenschaften

- Steckkompatibel zu PC 6-16 Grundgehäusen
- Hochleistungs-Steckerteile mit einer Strombelastbarkeit von 41 A und einem Anschlussvermögen von 6 mm<sup>2</sup> flexibel / 10 mm<sup>2</sup> starr
- Uneingeschränkte 600 V-UL-Zulassung
- Kontaktsicherheit durch integrierte Stahlüberfeder und versilberte Oberflächen
- Kodierprofil CP-PC RD

## Kaufmännische Daten

<b>Verpackungseinheit</b>	50
<b>GTIN</b>	4017918179007

## Technische Daten

### Maße

<b>Rastermaß</b>	10,16 mm
<b>Maß a</b>	30,48 mm

### Allgemein

<b>Artikelfamilie</b>	PC 6/..-ST
<b>Isolierstoffgruppe</b>	I
<b>Bemessungsstoßspannung (III/3)</b>	8 kV
<b>Bemessungsstoßspannung (III/2)</b>	8 kV
<b>Bemessungsstoßspannung (II/2)</b>	6 kV
<b>Bemessungsspannung (III/3)</b>	1000 V
<b>Bemessungsspannung (III/2)</b>	1000 V
<b>Bemessungsspannung (II/2)</b>	1000 V
<b>Anschluss gemäß Norm</b>	EN-VDE
<b>Nennstrom I<sub>N</sub></b>	41 A
<b>Nennquerschnitt</b>	6 mm <sup>2</sup>
<b>Belastungsstrom maximal</b>	41 A
<b>Isolierstoff</b>	PA

# Leiterplattensteckverbinder - PC 6/ 4-ST-10,16 - 1913523

## Technische Daten

### Allgemein

Brennbarkeitsklasse nach UL 94	V0
Lehrdorn	A5
Abisolierlänge	12 mm
Polzahl	4
Schraubengewinde	M4
Anzugsdrehmoment min	1,2 Nm
Anzugsdrehmoment max	1,5 Nm

### Anschlussdaten

Leiterquerschnitt starr min	0,75 mm <sup>2</sup>
Leiterquerschnitt starr max	10 mm <sup>2</sup>
Leiterquerschnitt flexibel min	0,75 mm <sup>2</sup>
Leiterquerschnitt flexibel max	6 mm <sup>2</sup>
Leiterquerschnitt flexibel m. Aderendhülse ohne Kunststoffhülse min	0,5 mm <sup>2</sup>
Leiterquerschnitt flexibel m. Aderendhülse ohne Kunststoffhülse max	6 mm <sup>2</sup>
Leiterquerschnitt flexibel m. Aderendhülse m. Kunststoffhülse min	0,5 mm <sup>2</sup>
Leiterquerschnitt flexibel m. Aderendhülse m. Kunststoffhülse max	6 mm <sup>2</sup>
Leiterquerschnitt AWG/kcmil min	18
Leiterquerschnitt AWG/kcmil max	8
2 Leiter gleichen Querschnitts starr min	0,75 mm <sup>2</sup>
2 Leiter gleichen Querschnitts starr max	4 mm <sup>2</sup>
2 Leiter gleichen Querschnitts flexibel min	0,75 mm <sup>2</sup>
2 Leiter gleichen Querschnitts flexibel max	6 mm <sup>2</sup>
2 Leiter gleichen Querschnitts flexibel m. AEH ohne Kunststoffhülse min	0,5 mm <sup>2</sup>
2 Leiter gleichen Querschnitts flexibel m. AEH ohne Kunststoffhülse max	2,5 mm <sup>2</sup>
2 Leiter gleichen Querschnitts flexibel m. TWIN-AEH mit Kunststoffhülse min	0,5 mm <sup>2</sup>
2 Leiter gleichen Querschnitts flexibel m. TWIN-AEH mit Kunststoffhülse max	4 mm <sup>2</sup>
AWG nach UL/CUL min	20
AWG nach UL/CUL max	8

## Klassifikationen

### eCl@ss

eCl@ss 4.0	272607xx
eCl@ss 4.1	27260701
eCl@ss 5.0	27260701
eCl@ss 5.1	27260701

# Leiterplattensteckverbinder - PC 6/ 4-ST-10,16 - 1913523

## Klassifikationen

### eCl@ss

eCl@ss 6.0	27260704
eCl@ss 7.0	27440402
eCl@ss 8.0	27440402

### ETIM

ETIM 3.0	EC001121
ETIM 4.0	EC002638
ETIM 5.0	EC002638

### UNSPSC

UNSPSC 6.01	30211810
UNSPSC 7.0901	39121409
UNSPSC 11	39121409
UNSPSC 12.01	39121409
UNSPSC 13.2	39121409

## Approbationen

UL Recognized / cUL Recognized / GOST / GOST / cULus Recognized /

### Approbationsdetails

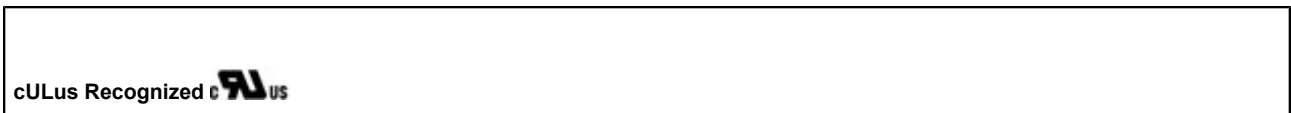
<b>UL Recognized</b>		
Usegroups	B	C
Nennspannung UN	600 V	600 V
Nennstrom IN	50 A	50 A
mm <sup>2</sup> /AWG/kcmil	20-8	20-8

<b>cUL Recognized</b>		
Usegroups	B	C
Nennspannung UN	600 V	600 V
Nennstrom IN	50 A	50 A
mm <sup>2</sup> /AWG/kcmil	20-8	20-8

<b>GOST</b>		
-------------	--	--

# Leiterplattensteckverbinder - PC 6/ 4-ST-10,16 - 1913523

## Approbationen



## Zubehör

### Kodierelement

CP-PC RD - 1701967



---

### Schraubwerkzeug

SZS 1,0X4,0 VDE - 1205066



---

## Zubehör

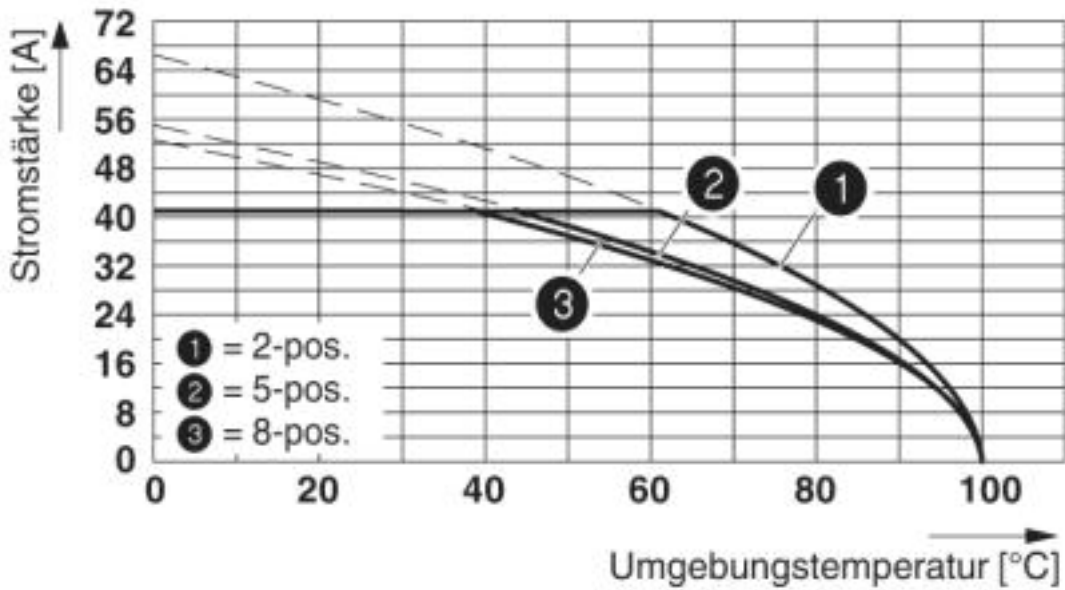
SK 10/5: 0-9 - 0804688

---

## Zeichnungen

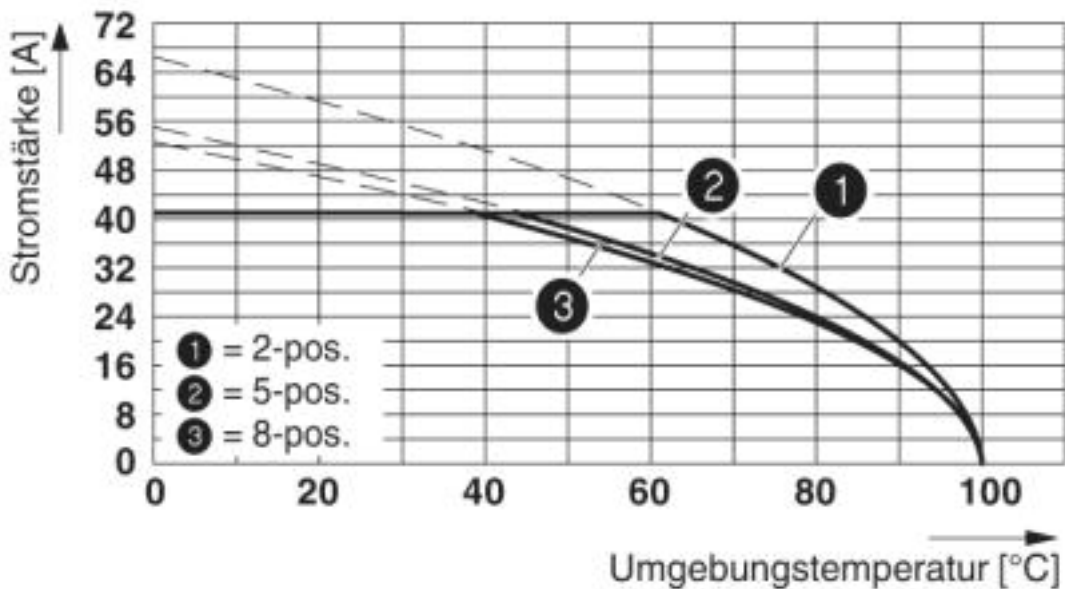
# Leiterplattensteckverbinder - PC 6/ 4-ST-10,16 - 1913523

Diagramm



Deratingkurve für: PC 6/...ST-10,16 mit PC 6-16/...G1-10,16

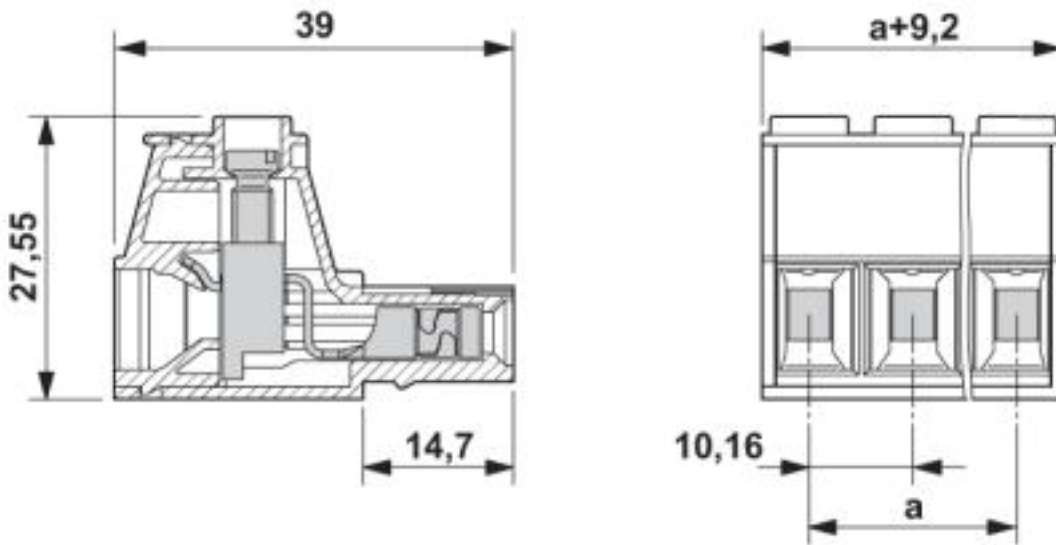
Diagramm



Deratingkurve für: PC 6/...ST-10,16 mit PCV 6-16/...G1-10,16

# Leiterplattensteckverbinder - PC 6/ 4-ST-10,16 - 1913523

Maßzeichnung



© Phoenix Contact 2013 - alle Rechte vorbehalten  
<http://www.phoenixcontact.com>