

Leiterplatten-Anschlussklemme - MKKDS 5/ 2-9,5 - 1719015

Bitte beachten Sie, dass die hier angegebenen Daten dem Online-Katalog entnommen sind. Die vollständigen Informationen und Daten entnehmen Sie bitte der Anwenderdokumentation. Es gelten die Allgemeinen Nutzungsbedingungen für Internet-Downloads. (<http://download.phoenixcontact.de>)



Leiterplattenklemme, Nennstrom: 32 A, Nennspannung: 1000 V, Rastermaß: 9,52 mm, Polzahl: 2, Anschlussart: Schraubanschluss, Montage: Löten, Anschlussrichtung Leiter/Platine: 0 °, Farbe: grün, Der Artikel ist zu unterschiedlichen Polzahlen anreihbar!

Abbildung zeigt eine 2-polige Variante des Artikels

Produkteigenschaften

- Seitlicher Versatz der Klemmstellen für eine bessere Zugänglichkeit der Kabeltrichter
- Doppelstock-Leiterplattenklemmen mit Schraubanschluss bis 6 mm² Leiterquerschnitt

Kaufmännische Daten

Verpackungseinheit	50
GTIN	4017918024956

Technische Daten

Maße

Länge	28 mm
Rastermaß	9,52 mm
Maß a	9,52 mm
Stiftabmessungen	0,9 x 0,9 mm
Bohrlochdurchmesser	1,3 mm

Allgemein

Artikelfamilie	MKKDS 5
Isolierstoffgruppe	I
Bemessungsstoßspannung (III/3)	6 kV
Bemessungsstoßspannung (III/2)	6 kV
Bemessungsstoßspannung (II/2)	6 kV
Bemessungsspannung (III/3)	690 V
Bemessungsspannung (III/2)	1000 V
Bemessungsspannung (II/2)	1000 V
Anschluss gemäß Norm	EN-VDE
Nennstrom I_N	32 A
Nennquerschnitt	4 mm ²
Belastungsstrom maximal	32 A
Isolierstoff	PA

Leiterplatten-Anschlussklemme - MKKDS 5/ 2-9,5 - 1719015

Technische Daten

Allgemein

Oberfläche Lötpin	Sn
Brennbarkeitsklasse nach UL 94	V2
Lehrdorn	A4
Abisolierlänge	8 mm
Polzahl	2
Schraubengewinde	M3
Anzugsdrehmoment min	0,5 Nm
Anzugsdrehmoment max	0,6 Nm

Anschlussdaten

Leiterquerschnitt starr min	0,2 mm ²
Leiterquerschnitt starr max	6 mm ²
Leiterquerschnitt flexibel min	0,2 mm ²
Leiterquerschnitt flexibel max	4 mm ²
Leiterquerschnitt flexibel m. Aderendhülse ohne Kunststoffhülse min	0,25 mm ²
Leiterquerschnitt flexibel m. Aderendhülse ohne Kunststoffhülse max	2,5 mm ²
Leiterquerschnitt flexibel m. Aderendhülse m. Kunststoffhülse min	0,25 mm ²
Leiterquerschnitt flexibel m. Aderendhülse m. Kunststoffhülse max	4 mm ²
Leiterquerschnitt AWG/kcmil min	24
Leiterquerschnitt AWG/kcmil max	10
2 Leiter gleichen Querschnitts starr min	0,2 mm ²
2 Leiter gleichen Querschnitts starr max	1,5 mm ²
2 Leiter gleichen Querschnitts flexibel min	0,2 mm ²
2 Leiter gleichen Querschnitts flexibel max	1,5 mm ²
2 Leiter gleichen Querschnitts flexibel m. AEH ohne Kunststoffhülse min	0,25 mm ²
2 Leiter gleichen Querschnitts flexibel m. AEH ohne Kunststoffhülse max	0,75 mm ²
2 Leiter gleichen Querschnitts flexibel m. TWIN-AEH mit Kunststoffhülse min	0,5 mm ²
2 Leiter gleichen Querschnitts flexibel m. TWIN-AEH mit Kunststoffhülse max	2,5 mm ²
AWG nach UL/CUL min	30
AWG nach UL/CUL max	10

Klassifikationen

eCl@ss

eCl@ss 4.0	27141109
eCl@ss 4.1	27141109
eCl@ss 5.0	27141190

Leiterplatten-Anschlussklemme - MKKDS 5/ 2-9,5 - 1719015

Klassifikationen

eCl@ss

eCl@ss 5.1	27141190
eCl@ss 6.0	27261101
eCl@ss 7.0	27440401
eCl@ss 8.0	27440401

ETIM

ETIM 3.0	EC001121
ETIM 4.0	EC002643
ETIM 5.0	EC002643

UNSPSC

UNSPSC 6.01	30211801
UNSPSC 7.0901	39121432
UNSPSC 11	39121432
UNSPSC 12.01	39121432
UNSPSC 13.2	39121432

Approbationen

CSA / UL Recognized / SEV / cUL Recognized / GOST / CCA / GOST / cULus Recognized /

Approbationsdetails

Usegroups	B	C
Nennspannung UN	300 V	300 V
Nennstrom IN	30 A	30 A
mm ² /AWG/kcmil	28-10	28-10

Usegroups	B	C	D
Nennspannung UN	300 V	300 V	600 V
Nennstrom IN	30 A	30 A	5 A
mm ² /AWG/kcmil	30-10	30-10	30-10

SEV	
Nennspannung UN	690 V

Leiterplatten-Anschlussklemme - MKKDS 5/ 2-9,5 - 1719015

Approbationen

Nennstrom IN	
mm ² /AWG/kcmil	6

cUL Recognized			
Usegroups	B	C	D
Nennspannung UN	300 V	300 V	600 V
Nennstrom IN	30 A	30 A	5 A
mm ² /AWG/kcmil	30-10	30-10	30-10

GOST

CCA	
Nennspannung UN	690 V
Nennstrom IN	
mm ² /AWG/kcmil	6

--

cULus Recognized

Zubehör

Schraubwerkzeug

SZS 0,6X3,5 - 1205053



Leiterplatten-Anschlussklemme - MKKDS 5/ 2-9,5 - 1719015

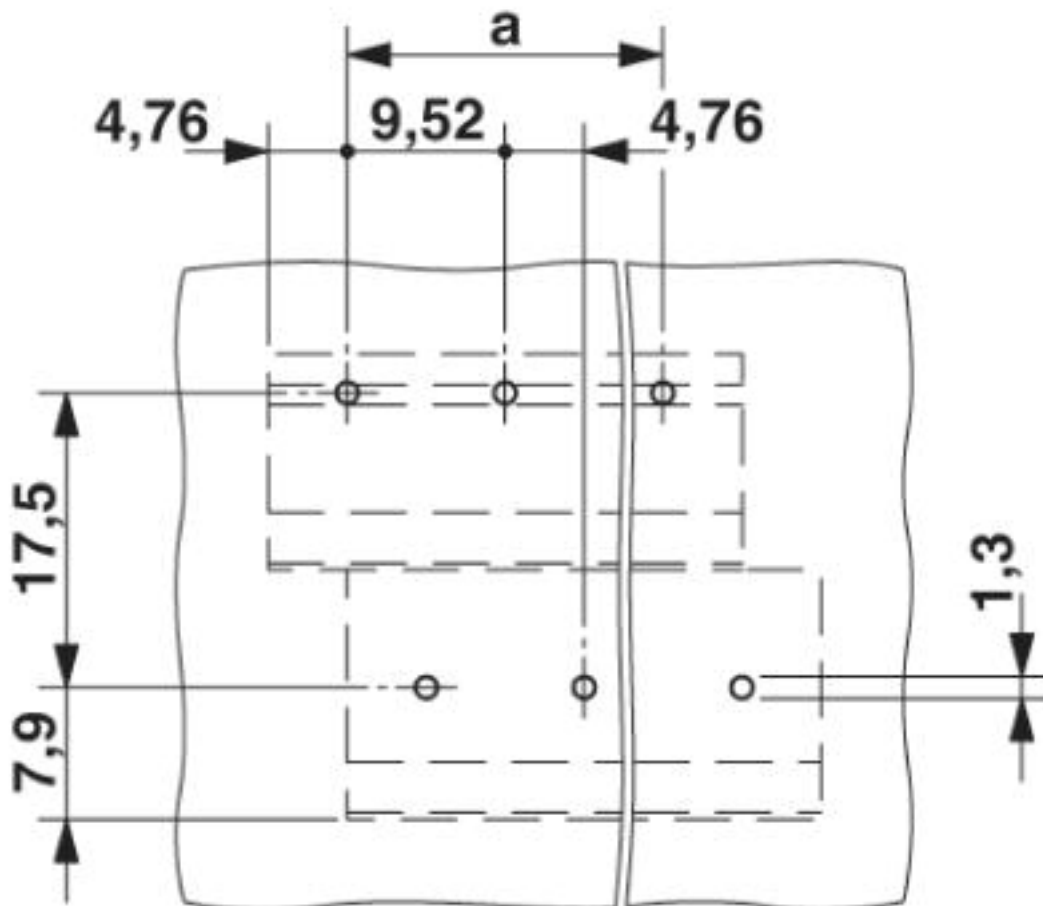
Zubehör

SK 9,5/3,8:FORTL.ZAHLEN - 0804633



Zeichnungen

Bohrplan



Leiterplatten-Anschlussklemme - MKKDS 5/ 2-9,5 - 1719015

Maßzeichnung

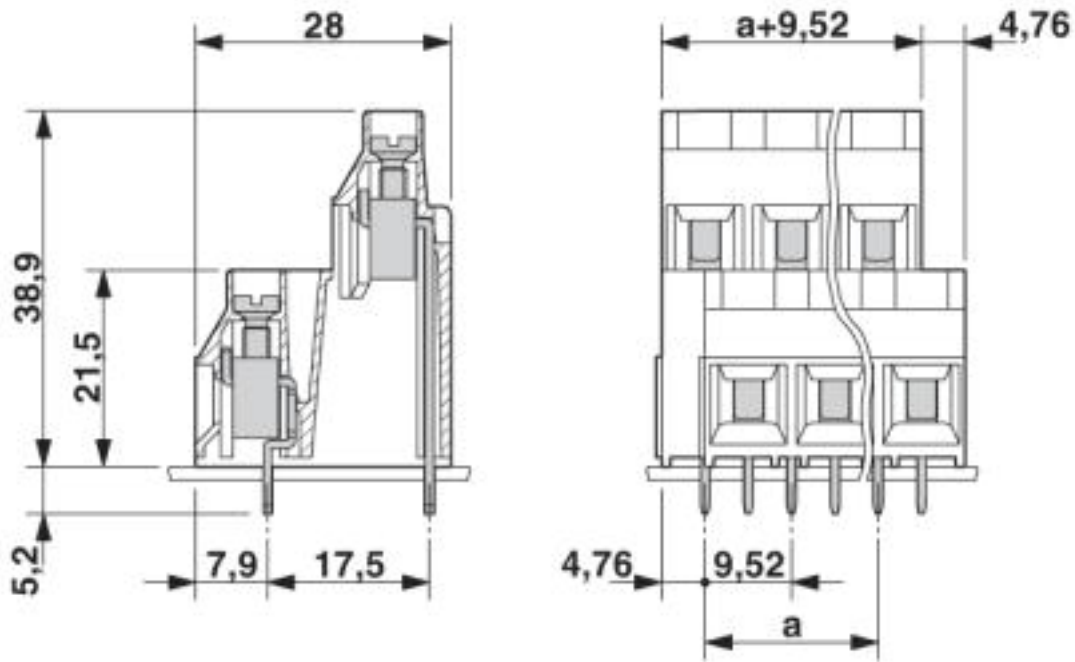


Abbildung zeigt 3-polige Variante

© Phoenix Contact 2013 - alle Rechte vorbehalten
<http://www.phoenixcontact.com>