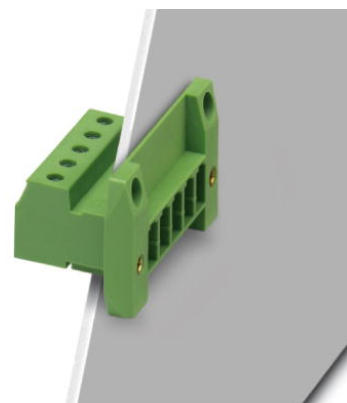


## DFK-PC 4/ 4-GF-7,62


Référence: 1840573

L'illustration représente une version 5 pôles de l'article

<http://eshop.phoenixcontact.fr/phoenix/treeViewClick.do?UID=1840573>

Élément enfichable, Intensité nominale: 20 A, Tension de référence (III/2): 630 V, Nbre. pôles: 4, Pas: 7,62 mm, Connectique: Raccordement vissé, Coloris: vert, Surface des contacts: étain, Montage: Montage direct

### Caractéristiques commerciales

EAN	 4 017918 111724
Unité d'emballage	50 pcs.
Tarif douanier	85366990
Poids brut par pièce	kg
Donnée de page de catalogue	Page 372 (CC-2009)

Notez que les données indiquées ici sont issues du catalogue en ligne. Vous trouverez l'intégralité des informations et des données dans la documentation pour l'utilisateur sous <http://www.download.phoenixcontact.fr> Les conditions générales d'utilisation pour les téléchargements sur Internet sont applicables.

### Données techniques

#### Cotes / pôles

Pas	7,62 mm
Cote a	22,86 mm
Nombre de pôles	4
Filetage vis	M3
Couple de serrage min.	0,5 Nm
Couple de serrage max.	0,6 Nm

#### Caractéristiques techniques

Famille d'articles	DFK-PC 4/...GF
--------------------	----------------

Groupe d'isolant	I
Tension de choc assignée (III/3)	6 kV
Tension de choc assignée (III/2)	6 kV
Tension de choc assignée (II/2)	6 kV
Tension assignée (III/2)	630 V
Tension assignée (II/2)	1000 V
Connexion selon la norme	EN-VDE
Intensité nominale $I_N$	20 A
Tension nominale $U_N$	400 V
Section nominale	4 mm <sup>2</sup>
Courant de charge maximal	20 A
Matériau isolant	PA
Classe d'inflammabilité selon UL 94	V0
Longueur à dénuder	7 mm
Gabarit	A4

#### Caractéristiques de raccordement

Section de conducteur rigide min.	0,2 mm <sup>2</sup>
Section de conducteur rigide max.	4 mm <sup>2</sup>
Section de conducteur souple min.	0,2 mm <sup>2</sup>
Section de conducteur souple max.	4 mm <sup>2</sup>
Section de conducteur souple avec embout sans cône d'entrée isolant max.	0,25 mm <sup>2</sup>
	4 mm <sup>2</sup>
Section de conducteur souple avec embout et cône d'entrée isolant min.	0,25 mm <sup>2</sup>
Section de conducteur souple avec embout et cône d'entrée isolant max.	4 mm <sup>2</sup>
Section du conducteur AWG/kcmil min.	24
Section du conducteur AWG/kcmil max.	10
2 conducteurs rigides de même section min.	0,2 mm <sup>2</sup>
2 conducteurs rigides de même section max.	2,5 mm <sup>2</sup>
2 conducteurs souples de même section min.	0,2 mm <sup>2</sup>
2 conducteurs souples de même section max.	2,5 mm <sup>2</sup>
2 conducteurs souples de même section avec AEH sans cône d'entrée isolant min.	0,2 mm <sup>2</sup>
2 conducteurs souples de même section avec AEH sans cône d'entrée isolant max.	1,5 mm <sup>2</sup>

2 conducteurs souples de même section avec TWIN-AEH et cône d'entrée isolant min.	0,5 mm <sup>2</sup>
2 conducteurs souples de même section avec TWIN-AEH et cône d'entrée isolant max.	2,5 mm <sup>2</sup>

### Approbations



Homologations

CSA, cULus Recognized, GOST, DNV, GL, LR

Homologations demandées :

Homologations EX :

### Accessoires

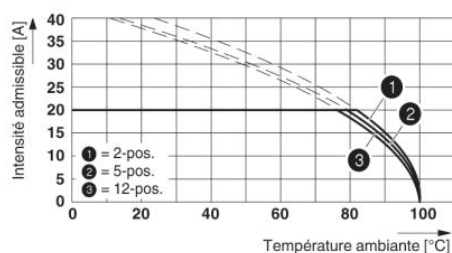
Article	Désignation	Description
<b>Connecteur mâle/adaptateur</b>		
1600027	CP-HCC 4	Profilé de détrompage, Coloris: rouge
<b>Montage</b>		
0708263	DFK-MSTB-SS	Jeu de vis, pour fixer l'embase sur la paroi de l'appareil, se compose de respectivement 1 vis M3 x 10, 1 rondelle Grower et 1 écrou
<b>Outil</b>		
1205053	SZS 0,6X3,5	Outil de déverrouillage, pour blocs de jonction ST, isolé, s'utilise aussi comme tournevis pour tête fendue, dimensions : 0,6 x 3,5 x 100 mm, manche à deux composants, antidérapant
<b>Repérage</b>		
0804549	SK 7,62/3,8:FORTL.ZAHLEN	Cartes de repérage, Carte, blanc, repéré, longitudinal: numérotation continue 1-10, 11-20, etc. jusqu'à 91-100, Type de montage: Collage, pour BJ au pas de : 7,62 mm

### Produits complémentaires

Article	Désignation	Description
<b>Généralités</b>		
1882395	PC 4 HV/ 4-STF-7,62	Elément enfichable, Intensité nominale: 20 A, Tension de référence (III/2): 1000 V, Nbre. pôles: 4, Pas: 7,62 mm, Connectique: Raccordement vissé, Coloris: vert, Surface des contacts: étain
1828265	PC 4/ 4-STF-7,62	Elément enfichable, Intensité nominale: 20 A, Tension de référence (III/2): 630 V, Nbre. pôles: 4, Pas: 7,62 mm, Connectique: Raccordement vissé, Coloris: vert, Surface des contacts: étain

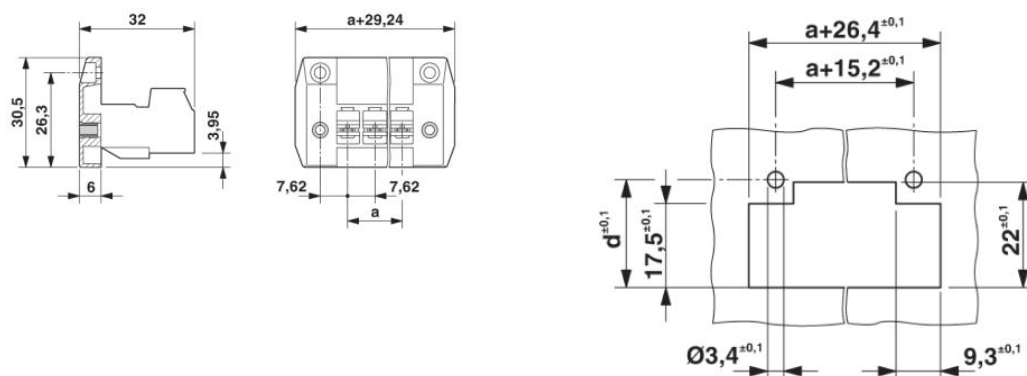
### Schémas

#### Diagramme



Courbe de derating pour : PC 4/...-ST-7,62 avec DFK-PC 4/...-GF-7,62

#### Dessin coté



Cote d en fonction de l'épaisseur de la paroi (E) en mm : E=1 : d=21,4  
 E=2 : d=21,9  
 E=3 : d=22,5  
 E=4 : d=23,1  
 E=5 : d=23,7

**Adresse**

PHOENIX CONTACT SAS  
52 Boulevard de Beaubourg - Emerainville  
77436 Marne La Vallée Cedex 2, France  
Tél : +33 (0) 1 60 17 98 98  
Télécopie : +33 (0) 1 60 17 37 97  
<http://www.phoenixcontact.fr>



© 2013 Phoenix Contact  
Sous réserve de modifications techniques