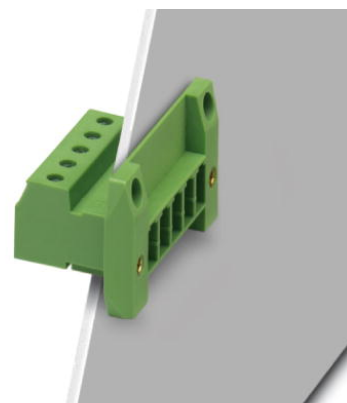


DFK-PC 4/ 4-GF-7,62


Rendelési szám: 1840573

Az ábrán a termék 5 pólusú változata látható

<http://eshop.phoenixcontact.hu/phoenix/treeViewClick.do?UID=1840573>

Dugaszrész, Névleges áram: 20 A, Méretezési feszültség (III/2):
630 V, Pólusszám: 4, Raszterméret: 7,62 mm, Csatlakozástechnika:
Csavaros csatlakozás, Színe: zöld, Érintkező felülete: Cink, Szerelés:
Közvetlen szerelés

Kereskedelmi adat

| | |
|---------------------------|--|
| EAN |  4 017918 111724 |
| Csomag | 50 |
| Vámtarifa | 85366990 |
| Katalógusoldal információ | Oldal 518 (CAT-1-2013) |

Termék jegyzetek

WEEE/RoHS-megfelelo: 2003.01.01



Az itt megadott adatok az online katalógusból származnak. Teljeskörű információkat és adatokat a felhasználói dokumentációknál találhat: <http://www.download.phoenixcontact.com>. Az internetes letöltésekhez eloször el kell fogadni az általános szerződési feltételeket.

Muszaki adatok

Méreték / pólusok

| | |
|--------------|----------|
| Raszterméret | 7,62 mm |
| „a” méret | 22,86 mm |
| Pólusszám | 4 |
| Csavarmenet | M3 |

| | |
|-------------------------------|--------|
| Meghúzási forgatónyomaték min | 0,5 Nm |
| Meghúzási nyomaték max. | 0,6 Nm |

Műszaki adatok

| | |
|-------------------------------------|-------------------|
| Termékcsalád | DFK-PC 4/...-GF |
| Szigetelőanyag csoport | I |
| Méretezési lökőfeszültség (III/3) | 6 kV |
| Méretezési lökőfeszültség (III/2) | 6 kV |
| Méretezési lökőfeszültség (II/2) | 6 kV |
| Méretezési feszültség (III/2) | 630 V |
| Méretezési feszültség (II/2) | 1000 V |
| Szabvány szerinti csatlakozás | EN-VDE |
| I _N névleges áram | 20 A |
| U _N névleges feszültség | 400 V |
| Névleges keresztmetszet | 4 mm ² |
| Maximális terhelőáram | 20 A |
| Szigetelőanyag | PA |
| Éghetőségi osztály az UL 94 szerint | V0 |
| Csupaszolási hossz | 7 mm |
| Idomszer | A4 |

Csatlakozási adatok

| | |
|---|----------------------|
| Tömör vezeték keresztmetszet min | 0,2 mm ² |
| Tömör vezeték keresztmetszet max | 4 mm ² |
| Hajlékony vezeték keresztmetszet min | 0,2 mm ² |
| Hajlékony vezeték keresztmetszet max | 4 mm ² |
| Hajlékony vezeték keresztmetszet érvéghüvellyel műanyag hüvely nélkül min | 0,25 mm ² |
| Hajlékony vezeték keresztmetszet érvéghüvellyel műanyag hüvely nélkül max | 4 mm ² |
| Hajlékony vezeték keresztmetszet érvéghüvellyel műanyag hüvellyel min | 0,25 mm ² |
| Hajlékony vezeték keresztmetszet érvéghüvellyel műanyag hüvellyel max | 4 mm ² |
| Vezeték keresztmetszet AWG/kcmil min | 24 |
| Vezeték keresztmetszet AWG/kcmil max | 10 |
| 2 azonos keresztmetszetű tömör vezeték min | 0,2 mm ² |
| 2 azonos keresztmetszetű tömör vezeték max | 2,5 mm ² |

| | |
|--|---------------------|
| 2 azonos keresztmetszetű hajlékony vezeték min | 0,2 mm ² |
| 2 azonos keresztmetszetű hajlékony vezeték max | 2,5 mm ² |
| 2 egyforma keresztmetszetű hajlékony vezeték műanyag hüvely nélkül AEH-val min | 0,2 mm ² |
| 2 egyforma keresztmetszetű hajlékony vezeték műanyag hüvely nélkül AEH-val max | 1,5 mm ² |
| 2 egyforma keresztmetszetű hajlékony vezeték műanyag hüvelyes TWIN-AEH-val min | 0,5 mm ² |
| 2 azonos keresztmetszetű hajlékony vezeték műanyag hüvelyes TWIN-AEH-val max | 2,5 mm ² |

Tanúsítványok



Tanúsítások

CSA, cULus Recognized, GOST, DNV, GL, LR

Igényelt tanúsítások:

Ex tanúsítások:

Tartozékok

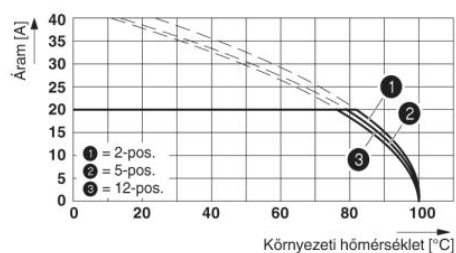
| Termék | Típus leírás | Leírás |
|-----------------------|--------------------------|---|
| Jelölés | | |
| 0804549 | SK 7,62/3,8:FORTL.ZAHLEN | Jelölőkártyák, Kártya, fehér, feliratozva, hosszában: sorfolytonos számok, 1-10, 11-20 stb. 91-100-ig, Szerelési mód: Ragasztható, a következő kapcsolási szélességhez: 7,62 mm |
| dugasz/adapter | | |
| 1600027 | CP-HCC 4 | Kódoló profil, Szín: vörös |
| szerelés | | |
| 0708263 | DFK-MSTB-SS | Csavarkészlet a csatlakozó készülékfalra rögzítéséhez, részei: egy M3 x 10 csavarral, rugós alátéttel és anyával |
| szerszámok | | |
| 1205053 | SZS 0,6X3,5 | Működtető szerszám, ST kapcsokhoz, szigetelt, hornyos csavarhúzóként is alkalmazható, mérete: 0,6x3,5x100 mm, kétkomponensű markolat, csúszásmentes |

További termékek

| Termék | Típus leírás | Leírás |
|------------------|---------------------|---|
| Általános | | |
| 1882395 | PC 4 HV/ 4-STF-7,62 | Dugaszrész, Névleges áram: 20 A, Méretezési feszültség (III/2): 1000 V, Pólusszám: 4, Raszterméret: 7,62 mm, Csatlakozástechnika: Csavaros csatlakozás, Színe: zöld, Érintkező felülete: Cink |
| 1828265 | PC 4/ 4-STF-7,62 | Dugaszrész, Névleges áram: 20 A, Méretezési feszültség (III/2): 630 V, Pólusszám: 4, Raszterméret: 7,62 mm, Csatlakozástechnika: Csavaros csatlakozás, Színe: zöld, Érintkező felülete: Cink |

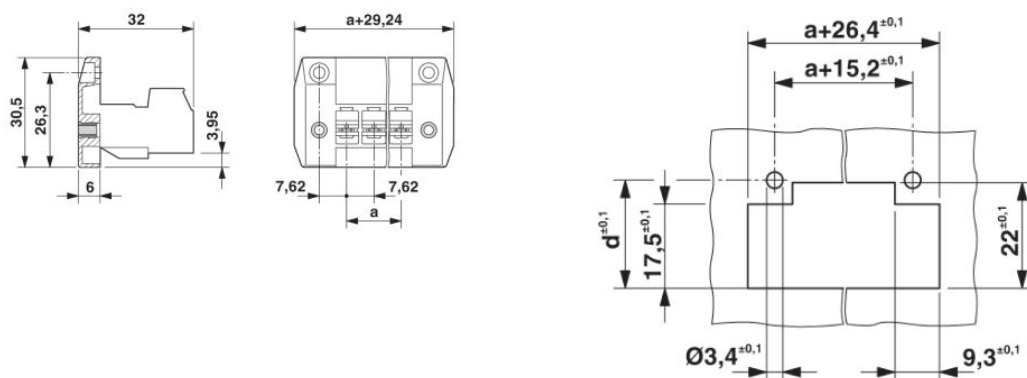
Rajzok

Diagram



Derating görbe a következőkhöz: PC 4/...-ST-7,62 DFK-PC 4/...-GF-7,62-vel

Méretrajz



A d méret a falvastagságtól (W) függ, mm-ben:
 W=1: d=21,4
 W=2: d=21,9
 W=3: d=22,5
 W=4: d=23,1
 W=5: d=23,7

Cím

Phoenix Contact Kft.
Gyár utca 2
2040 Budaörs, Hungary
Telefon +36-23/501-160
Fax +36-23/418-438
<http://www.phoenixcontact.hu>



Phoenix Contact Kft.
Muszaki módosítás fenntartva;