

Grundleiste - DFK-PC 4/ 6-G-7,62-FS4,8 - 1861196

Bitte beachten Sie, dass die hier angegebenen Daten dem Online-Katalog entnommen sind. Die vollständigen Informationen und Daten entnehmen Sie bitte der Anwenderdokumentation. Es gelten die Allgemeinen Nutzungsbedingungen für Internet-Downloads. (<http://download.phoenixcontact.de>)



Steckerteil, Nennstrom: 15 A, Bemessungsspannung (III/2): 400 V, Polzahl: 6, Rastermaß: 7,62 mm, Anschlussart: Löt-/Flachsteckanschluss, Farbe: grün, Kontaktoberfläche: Zinn, Montage: Direktmontage

Abbildung zeigt eine 5-polige Variante des Artikels

Produkteigenschaften

- Flachsteckanschluss auf der Geräteinnenseite (Lötanschluss auf Anfrage)
- Steckkompatibel zu PC 4- und PC 5-Steckern
- Seitliche Befestigungsflansche (Schraubensatz s. Zubehör)
- Durchführungs-Steckverbinder für Wandstärken von 1 bis 5 mm

Kaufmännische Daten

Verpackungseinheit	50
GTIN	4017918125714

Technische Daten

Maße

Rastermaß	7,62 mm
Maß a	38,1 mm

Allgemein

Artikelfamilie	DFK-PC 4/...-G -FS4,8
Isolierstoffgruppe	I
Bemessungsstoßspannung (III/3)	6 kV
Bemessungsstoßspannung (III/2)	6 kV
Bemessungsstoßspannung (II/2)	6 kV
Bemessungsspannung (III/3)	400 V
Bemessungsspannung (III/2)	400 V
Bemessungsspannung (II/2)	800 V
Anschluss gemäß Norm	EN-VDE
Nennstrom I_N	15 A
Nennquerschnitt	4 mm ²
Belastungsstrom maximal	15 A
Isolierstoff	PA
Brennbarkeitsklasse nach UL 94	V2

Grundleiste - DFK-PC 4/ 6-G-7,62-FS4,8 - 1861196

Technische Daten

Allgemein

Polzahl	6
----------------	---

Anschlussdaten

Leiterquerschnitt starr min	0,2 mm ²
Leiterquerschnitt starr max	4 mm ²
Leiterquerschnitt flexibel min	0,2 mm ²
Leiterquerschnitt flexibel max	4 mm ²
Leiterquerschnitt AWG/kcmil min	24
Leiterquerschnitt AWG/kcmil max	10

Klassifikationen

eCl@ss

eCl@ss 4.0	272607xx
eCl@ss 4.1	27260701
eCl@ss 5.0	27260701
eCl@ss 5.1	27141190
eCl@ss 6.0	27260704
eCl@ss 7.0	27440402
eCl@ss 8.0	27440402

ETIM

ETIM 3.0	EC001283
ETIM 4.0	EC001283
ETIM 5.0	EC001283

UNSPSC

UNSPSC 6.01	30211810
UNSPSC 7.0901	39121409
UNSPSC 11	39121409
UNSPSC 12.01	39121409
UNSPSC 13.2	39121409

Approbationen

CSA / UL Recognized / cUL Recognized / GOST / GOST / cULus Recognized /

Approbationsdetails

--

Grundleiste - DFK-PC 4/ 6-G-7,62-FS4,8 - 1861196

Approbationen

Usegroups	B	C
Nennspannung UN	300 V	300 V
Nennstrom IN	20 A	20 A
mm ² /AWG/kcmil		

UL Recognized

Usegroups	B	C
Nennspannung UN	300 V	300 V
Nennstrom IN	20 A	20 A
mm ² /AWG/kcmil		

cUL Recognized

Usegroups	B	C
Nennspannung UN	300 V	300 V
Nennstrom IN	20 A	20 A
mm ² /AWG/kcmil		

GOST

cULus Recognized

Zubehör

Montagematerial

DFK-MSTB-SS - 0708263



Grundleiste - DFK-PC 4/ 6-G-7,62-FS4,8 - 1861196

Zubehör

Kodierelement

CP-PC RD - 1701967



Klemmenmarker beschriftet

SK 7,62/3,8:FORTL.ZAHLEN - 0804549



Schraubwerkzeug

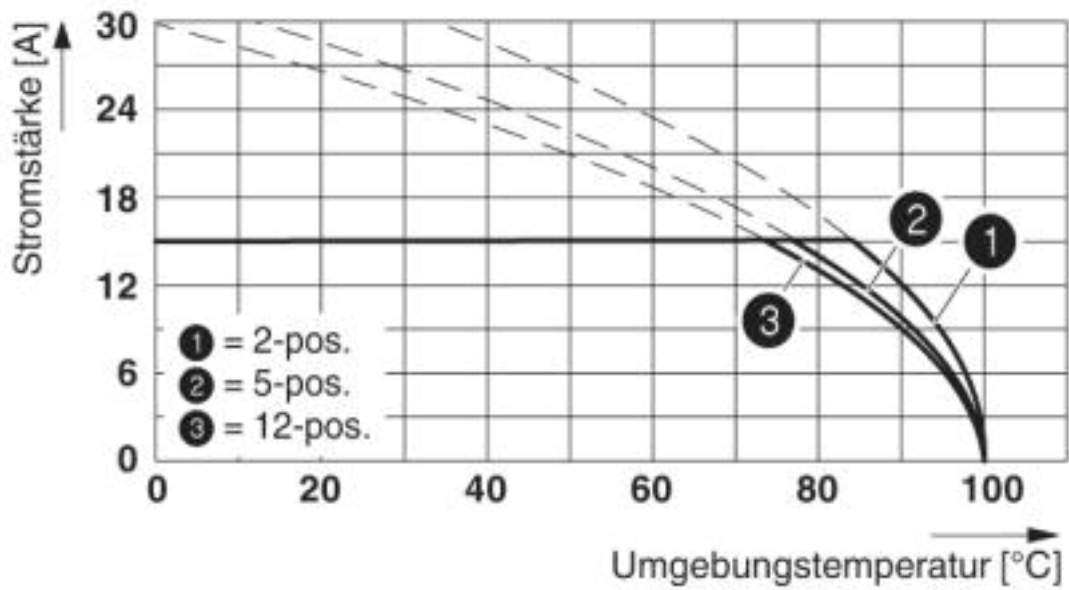
SZS 0,6X3,5 - 1205053



Zeichnungen

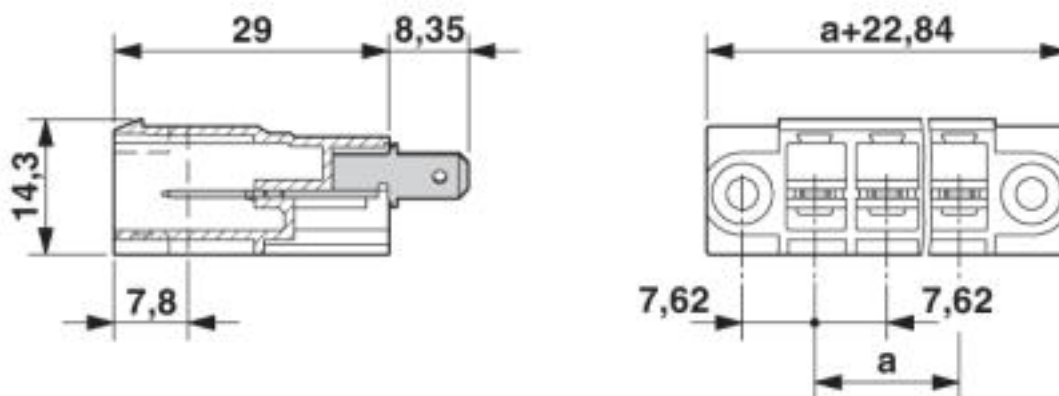
Grundleiste - DFK-PC 4/ 6-G-7,62-FS4,8 - 1861196

Diagramm



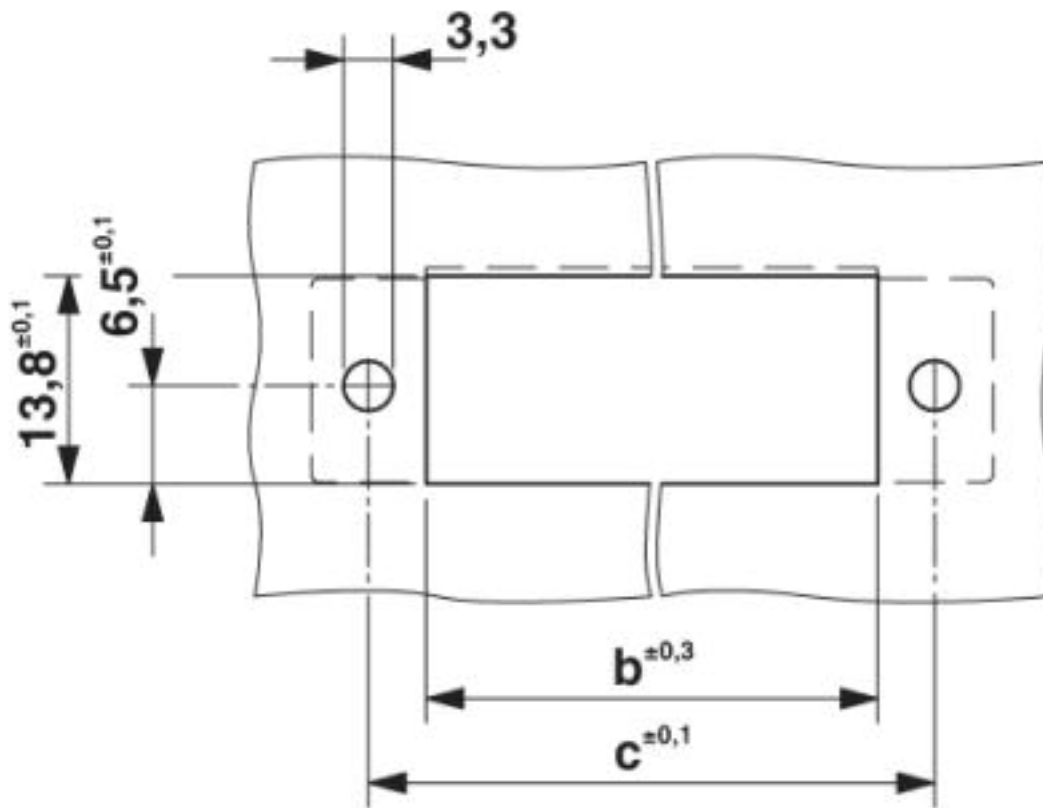
Deratingkurve für: PC 4/...-ST-7,62 mit DFK-PC 4/...-G-7,62-FS4,8

Maßzeichnung



Grundleiste - DFK-PC 4/ 6-G-7,62-FS4,8 - 1861196

Maßzeichnung



© Phoenix Contact 2013 - alle Rechte vorbehalten
<http://www.phoenixcontact.com>