

Stiflleiste - PST 1,3/ 3-5,0 R24 - 1713169

Bitte beachten Sie, dass die hier angegebenen Daten dem Online-Katalog entnommen sind. Die vollständigen Informationen und Daten entnehmen Sie bitte der Anwenderdokumentation. Es gelten die Allgemeinen Nutzungsbedingungen für Internet-Downloads. (<http://download.phoenixcontact.de>)



Grundgehäuse, Nennstrom: 12 A, Bemessungsspannung (III/2): 320 V, Polzahl: 3, Rastermaß: 5 mm, Farbe: schwarz, Kontaktoberfläche: Zinn, Montage: Gurtverpackte SMD/THT/THR - Bauelemente, Spannung und Strom sind abhängig von der eingesetzten Steckklemme.

Produkteigenschaften

- Stiflleiste mit aufgeschobenem Pad für Saugpipette bei Gurtverpackung als Option
- Auf Anfrage verschiedene Stiftlängen und Stift-Geometrien verfügbar
- Raster 5,0 mm
- Stiflleiste in automatengerechter Verpackung (Stangenmagazin oder Gurt) erhältlich
- Steckerschonende Stiftgeometrie
- Reflow-lötfähige Stiflleiste, optimiert für die COMBICON compact-Steckverbinder

Kaufmännische Daten

Verpackungseinheit	330
GTIN	4046356088992

Technische Daten

Maße

Länge	2,8 mm
Rastermaß	5 mm
Maß a	10 mm
Stiftabmessungen	1,3 mm
Bohrlochdurchmesser	1,6 mm

Allgemein

Artikelfamilie	PST 1,3/..-V
Isolierstoffgruppe	IIIa
Bemessungsstoßspannung (III/3)	4 kV
Bemessungsstoßspannung (III/2)	4 kV
Bemessungsstoßspannung (II/2)	4 kV
Bemessungsspannung (III/3)	250 V
Bemessungsspannung (III/2)	320 V
Bemessungsspannung (II/2)	400 V
Anschluss gemäß Norm	EN-VDE
Nennstrom I_N	12 A (Abhängig von verwendetem Stecker)
Belastungsstrom maximal	10 A (Abhängig von verwendetem Stecker)

Stiftleiste - PST 1,3/ 3-5,0 R24 - 1713169

Technische Daten

Allgemein

Isolierstoff	PA
Brennbarkeitsklasse nach UL 94	V0
Farbe	schwarz
Polzahl	3

Klassifikationen

eCl@ss

eCl@ss 4.0	272607xx
eCl@ss 4.1	27260701
eCl@ss 5.0	27260701
eCl@ss 5.1	27260701
eCl@ss 6.0	27260704
eCl@ss 7.0	27440402
eCl@ss 8.0	27440402

ETIM

ETIM 3.0	EC001121
ETIM 4.0	EC002637
ETIM 5.0	EC002637


UNSPSC

UNSPSC 6.01	30211801
UNSPSC 7.0901	39121432
UNSPSC 11	34131203
UNSPSC 12.01	39121432
UNSPSC 13.2	39121432

Approbationen

CSA / UL Recognized / SEV / cUL Recognized / GOST / CCA / GOST / cULus Recognized /

Approbationsdetails

		
Usegroups	B	D
Nennspannung UN	300 V	300 V
Nennstrom IN	5 A	5 A
mm ² /AWG/kcmil		

Stiffliste - PST 1,3/ 3-5,0 R24 - 1713169

Approbationen

UL Recognized

Usegroups	B	D
Nennspannung UN	300 V	300 V
Nennstrom IN	16 A	10 A
mm ² /AWG/kcmil		

SEV

Nennspannung UN	250 V
Nennstrom IN	10 A
mm ² /AWG/kcmil	

cUL Recognized

Usegroups	B	D
Nennspannung UN	300 V	300 V
Nennstrom IN	16 A	10 A
mm ² /AWG/kcmil		

GOST

CCA

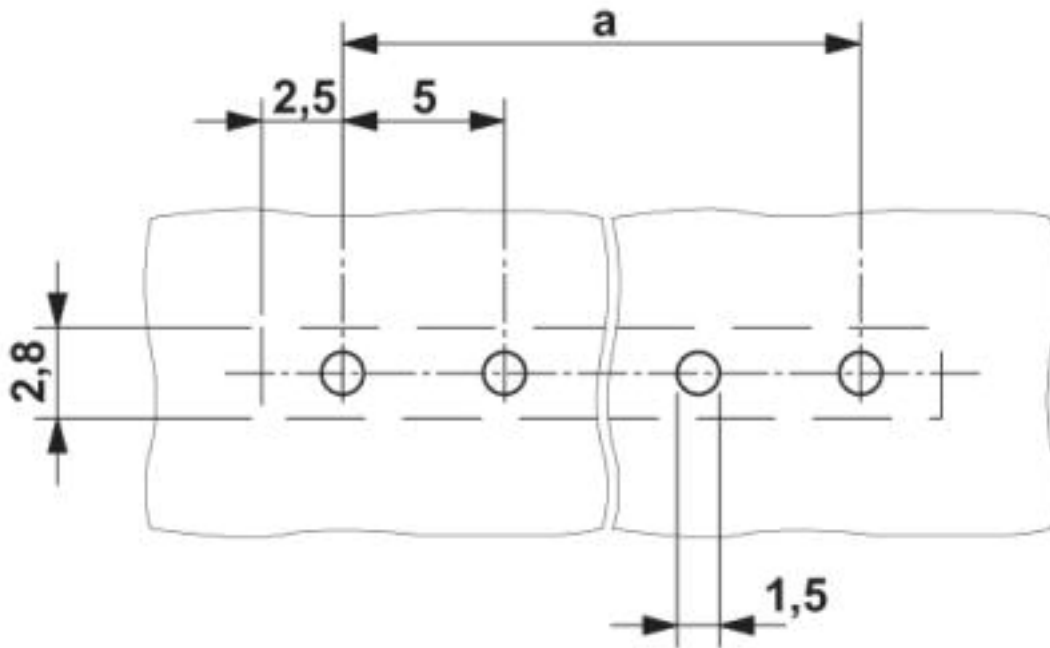
Nennspannung UN	250 V
Nennstrom IN	10 A
mm ² /AWG/kcmil	

cULus Recognized

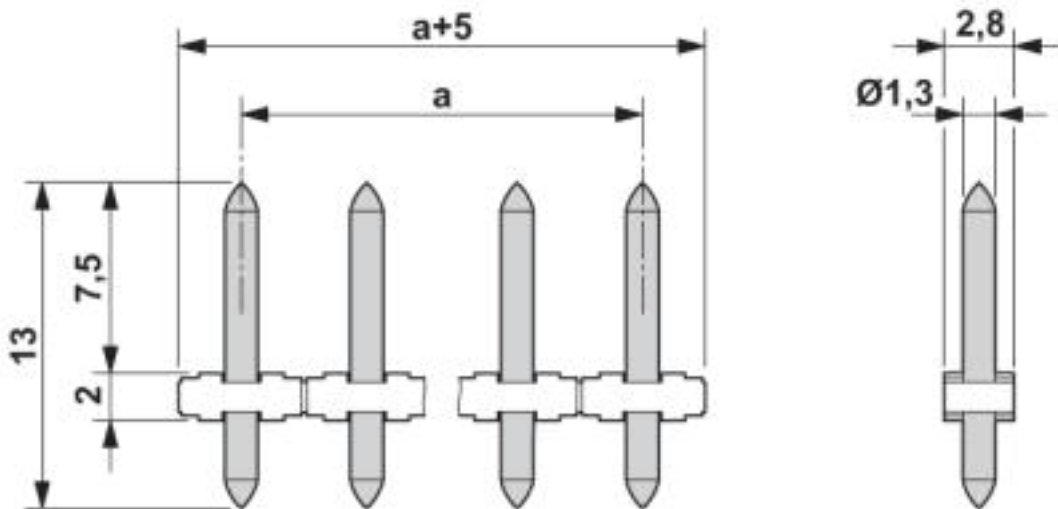
Zeichnungen

Stiffliste - PST 1,3/ 3-5,0 R24 - 1713169

Bohrplan

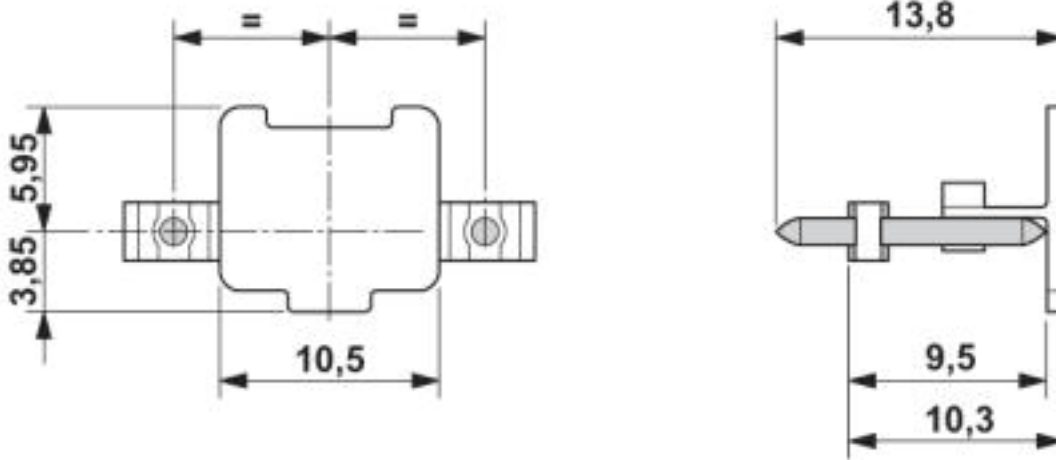


Maßzeichnung



Stiffliste - PST 1,3/ 3-5,0 R24 - 1713169

Maßzeichnung



Maßzeichnung

