


PST 1,3/ 3-5,0 R24

Référence: 1713169

<http://eshop.phoenixcontact.fr/phoenix/treeViewClick.do?UID=1713169>

Embase, Intensité nominale: 12 A, Tension de référence (III/2): 320 V, Nbre. pôles: 3, Pas: 5 mm, Coloris: noir, Surface des contacts: étain, Montage: Composants en ruban SMD/THT/THR, La tension et le courant dépendent du bloc de jonction enfichable utilisé.

Caractéristiques commerciales

EAN	 4 046356 088992
Unité d'emballage	330 pcs.
Tarif douanier	85366990
Poids brut par pièce	kg
Donnée de page de catalogue	Page 481 (CC-2009)

Notez que les données indiquées ici sont issues du catalogue en ligne. Vous trouverez l'intégralité des informations et des données dans la documentation pour l'utilisateur sous <http://www.download.phoenixcontact.fr> Les conditions générales d'utilisation pour les téléchargements sur Internet sont applicables.

Données techniques

Cotes / pôles

Longueur	2,8 mm
Pas	5 mm
Cote a	10 mm
Nombre de pôles	3
Dimensions des picots	1,3 mm
Diamètre de perçage	1,6 mm

Caractéristiques techniques

Famille d'articles	PST 1,3/..-V
--------------------	--------------

Groupe d'isolant	IIIa
Tension de choc assignée (III/3)	4 kV
Tension de choc assignée (III/2)	4 kV
Tension de choc assignée (II/2)	4 kV
Tension assignée (III/2)	320 V
Tension assignée (II/2)	400 V
Connexion selon la norme	EN-VDE
Intensité nominale I_N	12 A (Dépend du connecteur mâle utilisé)
Tension nominale U_N	250 V
Courant de charge maximal	10 A (Dépend du connecteur mâle utilisé)
Matériau isolant	PA
Classe d'inflammabilité selon UL 94	V0
Coloris	noir
Tension nominale UL/CUL Usegroup B	300 V
Intensité nominale UL/CUL Usegroup B	16 A
Tension nominale UL/CUL Usegroup D	300 V
Intensité nominale UL/CUL Usegroup D	10 A

Approbations



Homologations

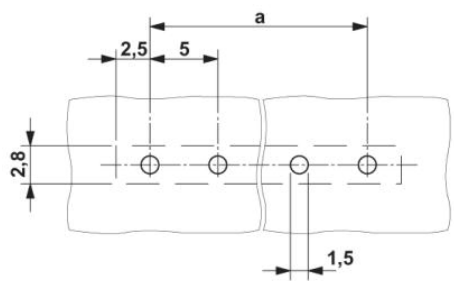
CSA, cULus Recognized, GOST, SEV, CCA

Homologations demandées :

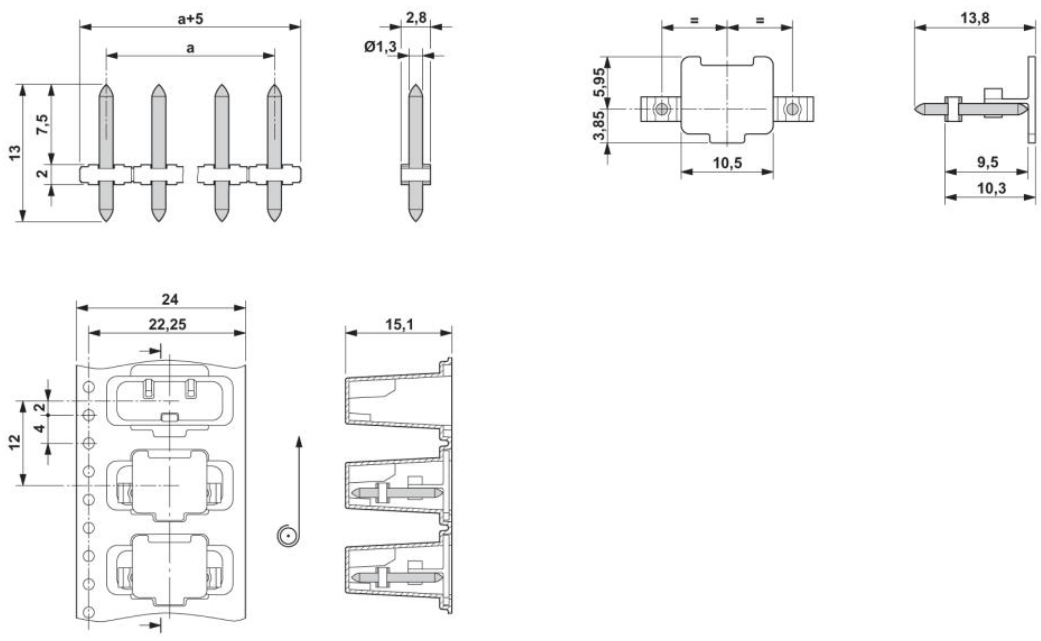
Homologations EX :

Schémas

Gab. de perç./géom. de la pastille de soud.



Dessin coté



Adresse

PHOENIX CONTACT SAS
52 Boulevard de Beaubourg - Emerainville
77436 Marne La Vallée Cedex 2, France
Tél : +33 (0) 1 60 17 98 98
Télécopie : +33 (0) 1 60 17 37 97
<http://www.phoenixcontact.fr>



© 2013 Phoenix Contact
Sous réserve de modifications techniques