


PST 1,3/ 3-5,0 R24

Codice articolo: 1713169

<http://eshop.phoenixcontact.it/phoenix/treeViewClick.do?UID=1713169>

Pres a base, Corrente nominale: 12 A, Tensione di dimensionamento (III/2): 320 V, N. poli: 3, Passo: 5 mm, Colore: nero, Superficie contatti: Stagno, Montaggio: Elementi confezionati SMD/THT/THR, Tensione e corrente sono indipendenti dal morsetto ad innesto.

Dati commerciali

EAN	 4 046356 088992
VPE	330
Tariffa doganale	85366990
Peso lordo pezzi	1,92 g
Indicazione pagine catalogo	Pagina 481 (CC-2009)

Note dei prodotti

Conforme alle direttive WEEE/RoHS
dal: 11.08.2005



Verificare che i dati qui riportati siano ricavati dal catalogo online. Utilizzare tutte le informazioni e i dati della documentazione per l'utente alla pagina <http://www.download.phoenixcontact.it> Per il download da Internet, valgono le condizioni generali di utilizzo.

Dati tecnici

Misure/poli

Lunghezza	2,8 mm
Passo	5 mm
Misura a	10 mm
N. poli	3
Dimensioni dei codoli	1,3 mm

Diametro foro	1,6 mm
Dati tecnici	
Famiglia articolo	PST 1,3/..-V
Gruppo materiale isolante	IIIa
Tensione impulsiva di dimensionamento (III/3)	4 kV
Tensione impulsiva di dimensionamento (III/2)	4 kV
Tensione impulsiva di dimensionamento (II/2)	4 kV
Tensione di dimensionamento (III/2)	320 V
Tensione di dimensionamento (II/2)	400 V
Attacco a norma	EN-VDE
Corrente nominale I_N	12 A (Indipendentemente dal connettore utilizzato)
Tensione nominale U_N	250 V
Corrente di carico massima	10 A (Indipendentemente dal connettore utilizzato)
Materiale isolante	PA
Classe di combustibilità a norma UL 94	V0
Colore	nero
Tensione nominale UL/CUL Use Group B	300 V
Corrente nominale UL/CUL Use Group B	16 A
Tensione nominale UL/CUL Use Group D	300 V
Corrente nominale UL/CUL Use Group D	10 A

Omologazioni



Omologazioni

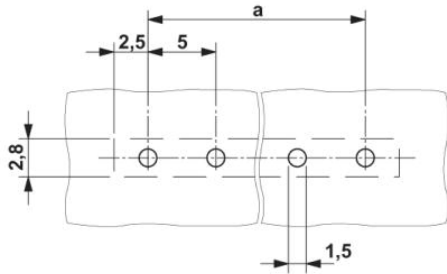
CSA, cULus Recognized, GOST, SEV, CCA

Omologazioni richieste:

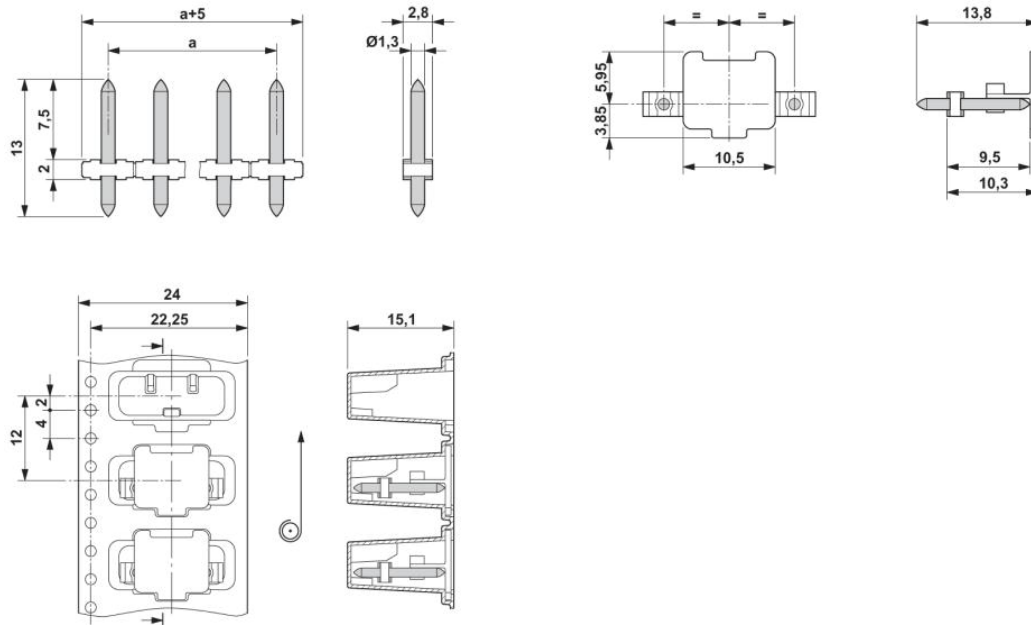
Omologazioni Ex:

Disegni

Dima di forat./geometria di pad di saldat.



Disegno quotato



Indirizzo

PHOENIX CONTACT S.p.A.
Via Bellini, 39/41
Cusano Milanino (MI), Italy
Tel.: +39 02 660591
Fax +39 02 66059500
<http://www.phoenixcontact.it>



© 2010 Phoenix Contact
Con riserva di modifiche tecniche.